

車両情報シート

| | | | | |
|----|------|-------------|------|----------------|
| No | 管理番号 | 34881 | 形状 | ダンプ |
| | 車名 | 日野 | 通称名 | デュトロ |
| | 型式 | 2KG-XZU630T | 車台番号 | XZU630-0005631 |

| | | | | | |
|------|-----------------------|----------------------|---------|-----|----|
| 基本情報 | 年式 | 令和6 (2024) | 年 | 1 月 | |
| | エンジン型式 | N04C | | | |
| | 排気量 | 4,000 cc | | | |
| | 馬力 | 150 ps | | | |
| | 最大積載量 | 3,000 kg | | | |
| | 車検 | 有 [令和8 年 1 月 22 日] | | | |
| | 免許区分 | 準中型 (7.5t未満) | | | |
| | 車体 長さ | 車検証 | 4680 mm | 実測 | mm |
| | 車体 幅 | 車検証 | 1690 mm | 実測 | mm |
| | 車体 高さ | 車検証 | 1980 mm | 実測 | mm |
| | * 実測は車検証寸法と大きく異なる場合のみ | | | | |

| | | | | |
|------|---------|--------------|----------|-------------------|
| 車両情報 | 走行km | 1 千km [実走] | | |
| | タコグラフ | 無 | [] | (年 月) |
| | シフト | MT | 6 速 | セミATの場合⇒ [] 他() |
| | ペダル数 | 3 | | |
| | ターボ | 有 | | |
| | ブレーキ | VAC | [ディスク] | |
| | ABS | 有 | | |
| | 補助ブレーキ | 有 | [排気B] | リターダの場合⇒ [] |
| | エアサス | 無 [] | | |
| | 速度抑制装置 | 無 | | |
| | Nox・PM | 適合 | | |
| | 燃料タンク | 80 | L + | L + L |
| | 燃料 | 軽油 [] | | |
| | アドブルー使用 | 無 | | |
| | 駆動方式 | 4×2 | | |
| 小型形状 | 高床 | ←大型の場合は空欄 | | |

| | | | | |
|-----|----------|-------|-----------|-----------|
| 装備類 | ヘッドライト | LED | | |
| | フォグランプ | 有 | | |
| | キャブ幅 | 標準 | | |
| | キャブーフ | 標準 | | |
| | キャブグレード | 標準 | | |
| | ベッド | 無 | | |
| | エアコン | 有 | [マニュアル] | |
| | エアバッグ | 有 | | |
| | パワーウィンドウ | 有 | | |
| | 集中ドアロック | 有 | | |
| | 格納ミラー | 有 | | |
| | 電動ミラー | 無 | | |
| | オーディオ | 有 | [純正] | [ラジオ ・] |
| | ETC | 無 [] | | |
| | バックカメラ | 有 | [カラー] | |
| | オートクルーズ | 無 | | |
| | 坂道発進補助装置 | 無 | | |
| | その他装備 | | | |

| | | |
|---------------|------------|----------------|
| ①入庫確認 車両業務 | ②営業 支店長 | ③HP掲載 営業支援G |
| | | |

1

日付: 2024/11/1

ダンプ・ダンプ(土砂禁)・クレーン付ダンプ

| | | | | |
|----------------|----------|-------------|---------|---------|
| 上物情報1 (ボデー) | メーカー | 新明和 [] | | |
| | 型式 | DR2-0110SY | | |
| | 製造番号[年式] | S2311044xxx | [] | [年 月] |
| | 内寸法 長 | 3050 mm | | |
| | 内寸法 幅 | 1600 mm | | |
| | 内寸法 高 | 370 mm | | |
| | 床厚み | 6 mm | 二重張 | [無] |
| | ボデー材質1 | 鉄 | | |
| | ボデー材質2 | 不明 | | |
| | リアゲート | 下開 | | |
| | リアゲート水密 | 無 | | |
| | コボレーン | 有 | [シート] | (手動) |
| 底形状 | 角底 | | | |
| 形状(小型) | 強化 | | | |
| 載替 | 無 | | | |
| その他情報 | | | | |

| | | | | |
|-----------------|----------|-------------|--|--|
| 上物情報2 (クレーン) | メーカー | [] | | |
| | 型式 | [] | | |
| | 製造番号[年式] | [] [年 月] | | |
| | 吊荷重 | [] | | |
| | クレーン段数 | [] | | |
| | 操作 | [] | | |
| | フックイン | [] | | |
| | リアジャッキ | [] | | |
| | 載替 | [] | | |
| | その他情報 | [] | | |

| | | | | |
|----------------|--------|-------------------|-------|-------|
| 上物情報3 (ゲート) | 形状 | 無 [] *跳上の場合⇒ [] | | |
| | メーカー | [] | | |
| | 型式 | [] | | |
| | 製造番号 | [] | | |
| | 寸法(外寸) | 幅: | mm | 高: mm |
| ストッパー寸法 | 幅: | mm | 高: mm | |
| その他情報 | [] | | | |

車両チェックシート

Table with 4 columns: 管理番号 (34881), 車名 (日野), 型式 (2KG-XZU630T), 形状 (ダンプ), 通称名 (デュトロ), 車台番号 (XZU630-0005631)

日付:

ダンプ・ダンプ(土砂禁)・クレーン付ダンプ

Checklist table for engine, turbo, and exhaust components. Columns: 項目, 内容, 点検項目, 点検結果, 対応.

Checklist table for braking and air systems. Columns: 項目, 内容, 点検項目, 点検結果, 対応.

Checklist table for steering and suspension. Columns: 項目, 内容, 点検項目, 点検結果, 対応.

Checklist table for crane and upper body components. Columns: 項目, 内容, 点検項目, 点検結果, 対応.

Checklist table for transmission and clutch. Columns: 項目, 内容, 点検項目, 点検結果, 対応.

Checklist table for lighting and electrical systems. Columns: 項目, 内容, 点検項目, 点検結果, 対応.

Tire information section including a diagram of tire positions (FF, FR, RF, RR) with size and pattern details.

Checklist table for accessories and equipment. Columns: 項目, 内容, 有無, 対応.

点検結果: ○:良好 △:継続的な点検が必要 ×:要修理・交換
対応: R: 修理 P: 交換 S: 清掃 O: 給油(水)

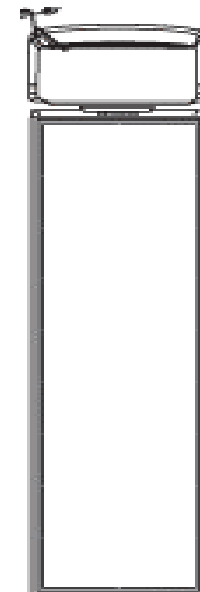
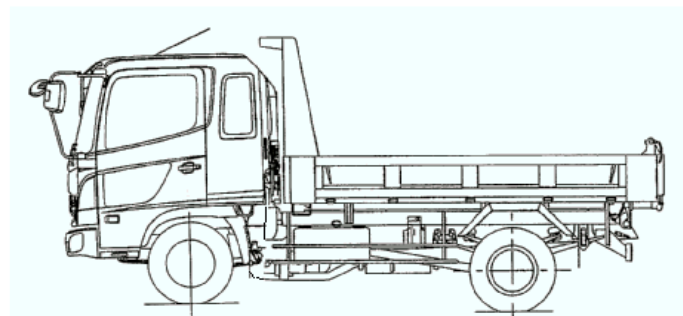
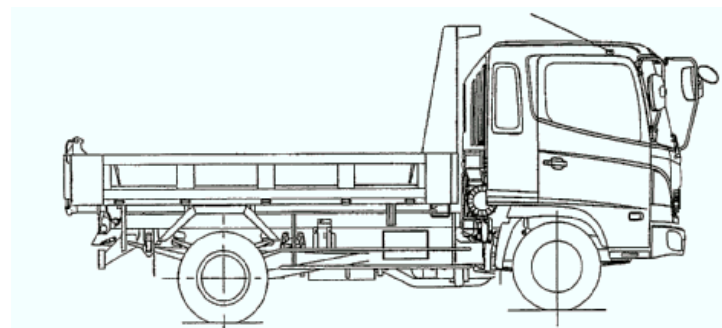
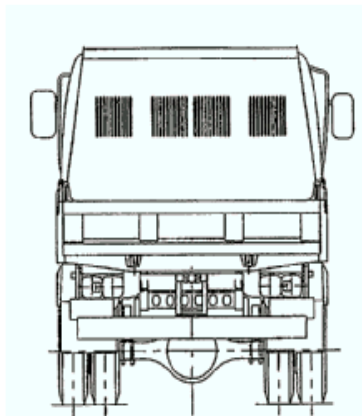
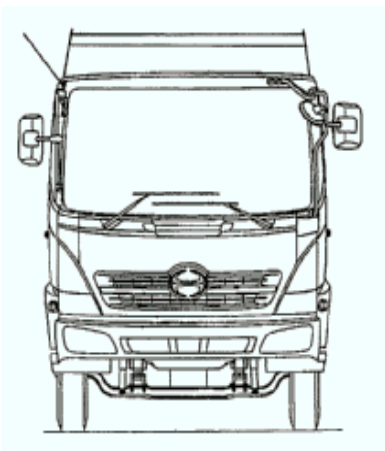
車両チェックシート

| | | | |
|------|-------------|------|----------------|
| 管理番号 | 34881 | 形状 | ダンプ |
| 車名 | 日野 | 通称名 | デュトロ |
| 型式 | 2KG-XZU630T | 車台番号 | XZU630-0005631 |

日付:

ダンプ・ダンプ(土砂禁)・クレーン付ダンプ

外装状態



| | | | | | | | | |
|----|-----|----|---|----|-----|---|---|---|
| 記号 | A | B | C | S | U | W | H | M |
| 意味 | スリ傷 | 板金 | 腐 | サビ | 凸凹曲 | 波 | 穴 | 跡 |

| キャブ内装 | 外装 | | 点検者 報告欄 |
|-------|--------|---------------|---------|
| シート破れ | 無 | キャブ修復暦 | |
| 破損 | 無 () | キャブ・コーションプレート | |
| スイッチ類 | 良好 () | フロントガラス状態 | |
| 汚れ | 無 | 傷の程度 [] () | |
| 欠品 | 無 () | シャーシ サビ | |
| その他 | | フレーム曲がり・修復暦 | |
| | | ボデー修復暦 | |