

車両情報シート

No	管理番号	34891	形状	ミキサー
	車名	日野	通称名	プロフィア
	型式	2DG-FS1AGE	車台番号	FS1AG-107120

基本情報	年式	令和6(2024)	年	1月
	エンジン型式	A09C		
	排気量	8,860 cc		
	馬力	360 ps		
	最大積載量	9,820 kg		
	車検	有 [令和7年 1月 15日]		
	積載クラス	大型		
	車体長さ	車検証	7930 mm	実測 mm
	車体幅	車検証	2490 mm	実測 mm
	車体高さ	車検証	3690 mm	実測 mm

* 実測は車検証寸法と大きく異なる場合のみ

車両情報	走行km	1千km [実走]		
	タコグラフ	有 [別体] (令和5年 9月)		
	シフト	MT	7速 セミATの場合⇒ [] 他()	
	ペダル数	3		
	ターボ	有		
	ブレーキ	AOH [ドラム]		
	ABS	有		
	補助ブレーキ	有 [リターダ] リターダの場合⇒ [EG]		
	エアサス	無 []		
	速度抑制装置	有		
	PM装置	無		
	燃料タンク	130	L +	L + L
	燃料	軽油 []		
	アドブルー使用	有		
	駆動方式	6×4		
小型形状	←大型の場合は空欄			

装備類	ヘッドライト	LED		
	フォグランプ	有		
	キャブ幅	標準		
	キャブルーフ	標準		
	キャブグレード	標準		
	ベッド	有		
	エアコン	有 [オート]		
	エアバッグ	有		
	パワーウィンドウ	有		
	集中ドアロック	有		
	格納ミラー	有		
	電動ミラー	有		
	オーディオ	有 [純正] [ラジオ ・ ・]		
	ETC	有		
	バックカメラ	無 []		
	オートクルーズ	有		
	坂道発進補助装置	有		
	その他装備			

①入庫確認 車両業務	②営業 支店長	③HP掲載 営業支援G

日付: 2024/1/29

ミキサー

上物情報1 (ボデー)	メーカー	カヤバ []		
	型式	MR4451		
	製造番号[年式]	UJ-0755	[年 月]	
	ドラム容積	8.7	m3	
	最大混合容量	4.4	m3	10560 kg
	ホッパーカバー	有 [電動]		
	シュート	手動		
	載替	無		
	その他情報			

車両チェックシート

Table with 4 columns: 管理番号 (34891), 車名 (日野), 型式 (2DG-FS1AGE), 形状 (ミキサー), 通称名 (プロフィア), 車台番号 (FS1AG-107120)

日付: 2024/1/29

ミキサー

Table with 5 columns: 項目, 内容, 点検項目, 点検結果, 対応. Includes sections for エンジン, ターボ, ブローバイ・排圧, 燃料・噴射ポンプ, ファンベルト, 冷却水, ウォーターポンプ, マフラー, 排ガス・触媒装置, and 報告欄.

Table with 5 columns: 項目, 内容, 点検項目, 点検結果, 対応. Includes sections for 制動装置・その他, エア・コンプレッサ, and 報告欄.

Table with 5 columns: 項目, 内容, 点検項目, 点検結果, 対応. Includes sections for かじ取り装置, 足廻り, and 報告欄.

Table with 5 columns: 項目, 内容, 点検項目, 点検結果, 対応. Includes sections for 上物関係 and 報告欄.

Table with 5 columns: 項目, 内容, 点検項目, 点検結果, 対応. Includes sections for ミッション・動力伝達装置, クラッチ, クラッチ マスターオイル, デファレンシャル, プロペラドライブシャフト, PTO, and 報告欄.

Table with 5 columns: 項目, 内容, 点検項目, 点検結果, 対応. Includes sections for 電装関係(外装), 電装関係(内装), 電装関係(バッテリー), エアコン, and インジケータ(警告)ランプ点灯.

Table for tire information including positions (FF, FR, RF, RR), sizes (14, 2 B), and patterns (F 11R22.5, R). Includes a legend for tire status.

Table with 4 columns: 項目, 内容, 有無, 対応. Lists equipment like スペアキー, 燃料タンク, キーレス, etc.

点検結果: ○:良好 △:継続的な点検が必要 ×:要修理・交換
対応: R: 修理 P: 交換 S: 清掃 O: 給油(水)

車両チェックシート

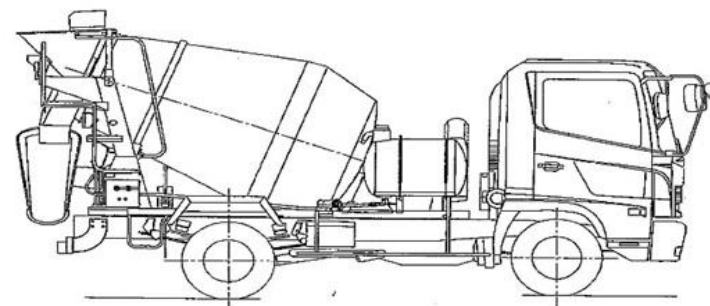
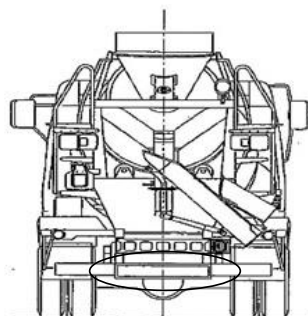
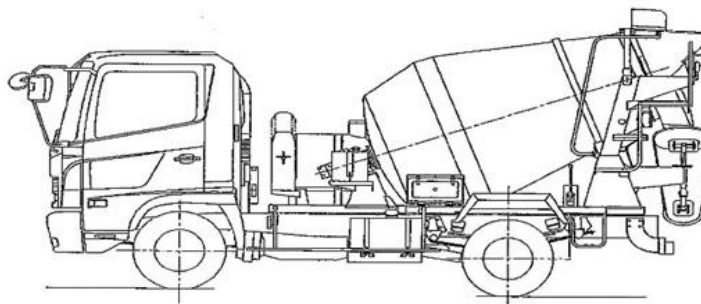
3

日付: 2024/1/29

管理番号	34891	形状	ミキサー
車名	日野	通称名	プロフィア
型式	2DG-FS1AGE	車台番号	FS1AG-107120

ミキサー

外装状態



記号	A	B	C	S	U	W	H	M
意味	スリ傷	板金	腐	サビ	凸凹曲	波	穴	跡

キャブ内装	外装		点検者 報告欄
シート破れ	無	キャブ修復暦	
破損	無 ()	キャブ・コーションプレート	
スイッチ類	良好 ()	フロントガラス状態	
汚れ	無	傷の程度 [] ()	
欠品	無 ()	シャーシ サビ	
その他		フレーム曲がり・修復暦	
		ボデー修復暦	