

日付: 2024/4/12

## 車両情報シート

No	管理番号	34897	形状	深ダンプ
	車名	三菱ふそう	通称名	スーパーグレート
	型式	2PG-FV70HY	車台番号	FV70HY-545175

基本情報	年式	令和6(2024)	年	1月	
	エンジン型式	6R20			
	排気量	10,670 cc			
	馬力	394 ps			
	最大積載量	9,600 kg			
	車検	有 [ 令和7年 1月 4日 ]			
	積載クラス	大型			
	車体長さ	車検証	9120 mm	実測	mm
	車体幅	車検証	2490 mm	実測	mm
	車体高さ	車検証	3490 mm	実測	mm

\* 実測は車検証寸法と大きく異なる場合のみ

車両情報	走行km	1千km [ 実走 ]			
	タコグラフ	有 [ 別体 ] ( 令和5年 5月 )			
	シフト	セミAT	速	セミATの場合⇒ [ シフトハイロフト ] 他( )	
	ペダル数	2			
	ターボ	有			
	ブレーキ	AOH	[ ドラム ]		
	ABS	有			
	補助ブレーキ	有	[ リターダ ]	リターダの場合⇒ [ EG ]	
	エアサス	無 [ ]			
	速度抑制装置	有			
	PM装置	有			
	燃料タンク	200 L +	L +	L	
	燃料	軽油 [ ]			
	アドブルー使用	有			
	駆動方式	6×4			
小型形状	←大型の場合は空欄				

装備類	ヘッドライト	LED			
	フォグラмп	有			
	キャブ幅	標準			
	キャブルーフ	ハイルーフ			
	キャブグレード	標準			
	ベッド	有			
	エアコン	有	[ オート ]		
	エアバッグ	有			
	パワーウィンドウ	有			
	集中ドアロック	有			
	格納ミラー	有			
	電動ミラー	無			
	オーディオ	有	[ 純正 ]	[ ラジオ ]	[ ]
	ETC	無			
	バックカメラ	無	[ ]		
	オートクルーズ	有			
	坂道発進補助装置	有			
	その他装備				

①入庫確認 車両業務	②営業 支店長	③HP掲載 営業支援G

ダンプ・ダンプ(土砂禁)・クレーン付ダンプ

上物情報1 (ボデー)	メーカー	新明和 [ ]		
	型式	DR12-02SC		
	製造番号[年式]	A2312011963Z	[ ]	[ ]年 [ ]月
	内寸法 長	6500 mm		
	内寸法 幅	2200 mm		
	内寸法 高	1600 mm		
	床厚み	4.5 mm	二重張	[ 無 ]
	ボデー材質1	鉄		
	ボデー材質2	不明		
	リアゲート	片開		
	リアゲート水密	無		
	コボレーン	無	[ ]	( [ ] )
	底形状	角底		
	形状(小型)			
載替	無			
その他情報	耐摩耗性鋼板			

上物情報2 (クレーン)	メーカー	[ ]		
	型式			
	製造番号[年式]	[ ]	[ ]	[ ]年 [ ]月
	吊荷重	[ ]		
	クレーン段数			
	操作			
	フックイン			
	リアジャッキ			
	載替			
	その他情報			

上物情報3 (ゲート)	形状	[ ] *跳上の場合⇒ [ ]			
	メーカー	[ ]			
	型式				
	製造番号				
	寸法(外寸)	幅:	mm	高:	mm
	ストッパー迄寸法	幅:	mm	高:	mm
その他情報					

車両チェックシート

Table with 4 columns: 管理番号 (34897), 形状 (深ダンプ), 車名 (三菱ふそう), 通称名 (スーパーグレート), 型式 (2PG-FV70HY), 車台番号 (FV70HY-545175)

日付:

ダンプ・ダンプ(土砂禁)・クレーン付ダンプ

Table with 5 columns: 項目, 内容, 点検項目, 点検結果, 対応. Includes sections for エンジン, ターボ, ブローバイ・排圧, ファンベルト, 冷却水, ウォーターポンプ, マフラー, 報告欄.

Table with 5 columns: 項目, 内容, 点検項目, 点検結果, 対応. Includes sections for 制動装置・その他, エア・コンプレッサ, 報告欄.

Table with 5 columns: 項目, 内容, 点検項目, 点検結果, 対応. Includes sections for かじ取り装置, ギアボックス, リーフスプリング, エアサス, 報告欄.

Table with 5 columns: 項目, 内容, 点検項目, 点検結果, 対応. Includes sections for 上物関係, 報告欄.

Table with 5 columns: 項目, 内容, 点検項目, 点検結果, 対応. Includes sections for ミッション・動力伝達装置, クラッチ, クラッチ マスターオイル, デファレンシャル, フロベラ・ドライブシャフト, PTO, 報告欄.

Table with 5 columns: 項目, 内容, 点検項目, 点検結果, 対応. Includes sections for 電装関係(外装), 電装関係(内装), 電装関係(バッテリー), エアコン, インジケーター(警告)ランプ点灯, その他報告欄.

Table for Tyre (タイヤ) with columns for position (FF, FR, RF, RR), size (15, 2 B), and pattern (スピア). Includes text for tire size (F 275/80R 22.5, R 275/80R 22.5) and tire pattern (1 タテ溝, 2 ミックス, 3 スタッドレス, 4 その他).

Table with 4 columns: 項目, 有無, 対応. Includes items like スペアキー キャブ, スペアキー 燃料タンク, キーレス, 取扱説明書, 整備記録簿, カーテン, フロアマット, 工具, ジャッキ.

点検結果: ○:良好 △:継続的な点検が必要 ×:要修理・交換
対応: R: 修理 P: 交換 S: 清掃 O: 給油(水)

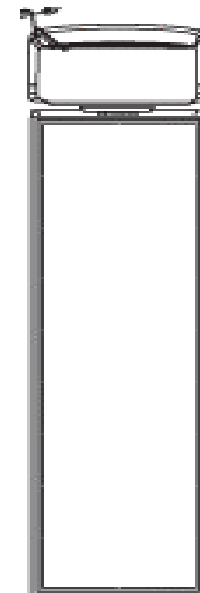
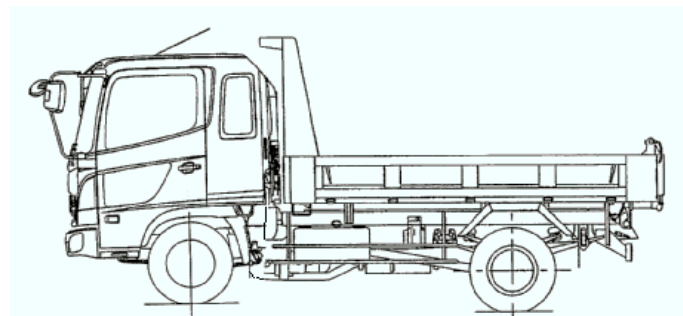
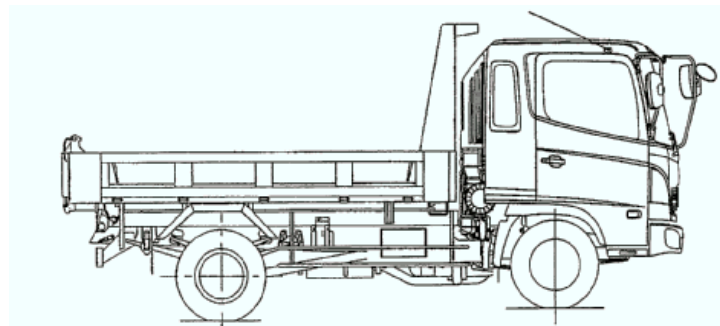
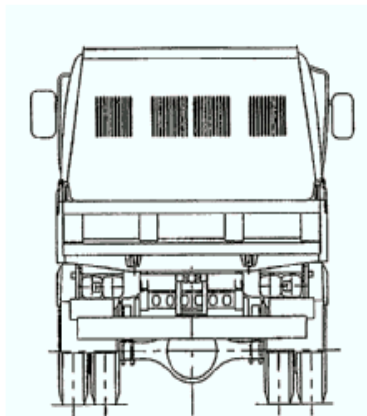
# 車両チェックシート

管理番号	34897	形状	深ダンプ
車名	三菱ふそう	通称名	スーパーグレート
型式	2PG-FV70HY	車台番号	FV70HY-545175

日付:

ダンプ・ダンプ(土砂禁)・クレーン付ダンプ

## 外装状態



記号	A	B	C	S	U	W	H	M
意味	スリ傷	板金	腐	サビ	凸凹曲	波	穴	跡

キャブ内装	外装		点検者 報告欄
シート破れ	無	キャブ修復暦	
破損	無 ( )	キャブ・コーションプレート	
スイッチ類	良好 ( )	フロントガラス状態	
汚れ	無	傷の程度 [ ] ( )	
欠品	無 ( )	シャーシ サビ	
その他		フレーム曲がり・修復暦	
		ボデー修復暦	