

車両情報シート

No	管理番号	34903	形状	粉粒体運搬車
	車名	UDTラックス	通称名	クオン
	型式	QDG-CD5ZA	車台番号	CD5ZA-20004

基本情報	年式	平成25 (2013) 年	4 月	
	エンジン型式	GH11		
	排気量	10,830 cc		
	馬力	350 ps		
	最大積載量	14,100 kg		
	車検	有 [令和6 年 5 月 14 日]		
	積載クラス	大型		
	車体 長さ	車検証	11230 mm	実測 mm
	車体 幅	車検証	2490 mm	実測 mm
	車体 高さ	車検証	3260 mm	実測 mm

* 実測は車検証寸法と大きく異なる場合のみ

車両情報	走行km	568 千km [実走]		
	タコグラフ	有	[別体]	(平成25 年 2 月)
	シフト	MT	7 速	セミATの場合⇒ [] 他()
	ペダル数	3		
	ターボ	有		
	ブレーキ	AOH [ドラム]		
	ABS	有		
	補助ブレーキ	有	[リターダ]	リターダの場合⇒ [永久磁石]
	エアサス	有	[リア]	
	速度抑制装置	有		
	PM装置	有		
	燃料タンク	300 L +	L +	L
	燃料	軽油 []		
	アドブルー使用	有		
	駆動方式	6×2(後2軸)		
小型形状	←大型の場合は空欄			

装備類	ヘッドライト	ディスチャージ		
	フォグランプ	有		
	キャブ幅	標準		
	キャブルーフ	標準		
	キャブグレード	標準		
	ベッド	有		
	エアコン	有	[オート]	
	エアバッグ	有		
	パワーウィンドウ	有		
	集中ドアロック	有		
	格納ミラー	有		
	電動ミラー	有		
	オーディオ	有	[純正]	[ラジオ ・]
	ETC	有		
	バックカメラ	無	[]	
	オートクルーズ	無		
	坂道発進補助装置	有		
	その他装備			

①入庫確認 車両業務	②営業 支店長	③HP掲載 営業支援G

1

日付: 2024/2/7

粉流体運搬車

上物情報1	メーカー	極東開発工業	[]
	型式	JA16-44C-S	
	製造番号[年式]	12J110036N	[年 月]
	品名	パラセメント	
	比重	1.000	
	タンク容積	14100 L	
	タンク層	3 層	
	マンホール数	2 個	
	コンプレッサー	スクリュー	[]
	タンク材質	鉄	
	載替	無	
その他情報			

車両チェックシート

Table with 4 columns: 管理番号, 車名, 型式, 形状, 通称名, 車台番号. Values include 34903, UDトラックス, QDG-CD5ZA, 粉粒体運搬車, クオン, CD5ZA-20004.

日付:

粉流体運搬車

Checklist table for engine and related components. Columns: 項目, 内容, 点検項目, 点検結果, 対応. Includes items like エンジン, ターボ, ブローバイ・排圧, etc.

Checklist table for brake and air compressor. Columns: 項目, 内容, 点検項目, 点検結果, 対応. Includes items like 制動装置・その他, エア・コンプレッサ.

Checklist table for suspension and steering. Columns: 項目, 内容, 点検項目, 点検結果, 対応. Includes items like かじ取り装置, 足廻り.

Checklist table for upper parts and reporting. Columns: 項目, 内容, 点検項目, 点検結果, 対応. Includes items like 上物関係, 報告欄.

Checklist table for mission and clutch. Columns: 項目, 内容, 点検項目, 点検結果, 対応. Includes items like ミッション・動力伝達装置, クラッチ.

Checklist table for electrical and air conditioning. Columns: 項目, 内容, 点検項目, 点検結果, 対応. Includes items like 電装関係(外装), 電装関係(内装), エアコン.

Table for tire information including sizes (FF, FR, RF, RR), patterns, and conditions. Includes a diagram showing tire positions and sizes like 295/80R 22.5.

Checklist table for equipment. Columns: 項目, 有無, 対応. Includes items like スペアキー, 整備記録簿, ジャッキ.

点検結果: ○:良好 △:継続的な点検が必要 ×:要修理・交換
対応: R: 修理 P: 交換 S: 清掃 O: 給油(水)

※ドアキーとエンジンキー別

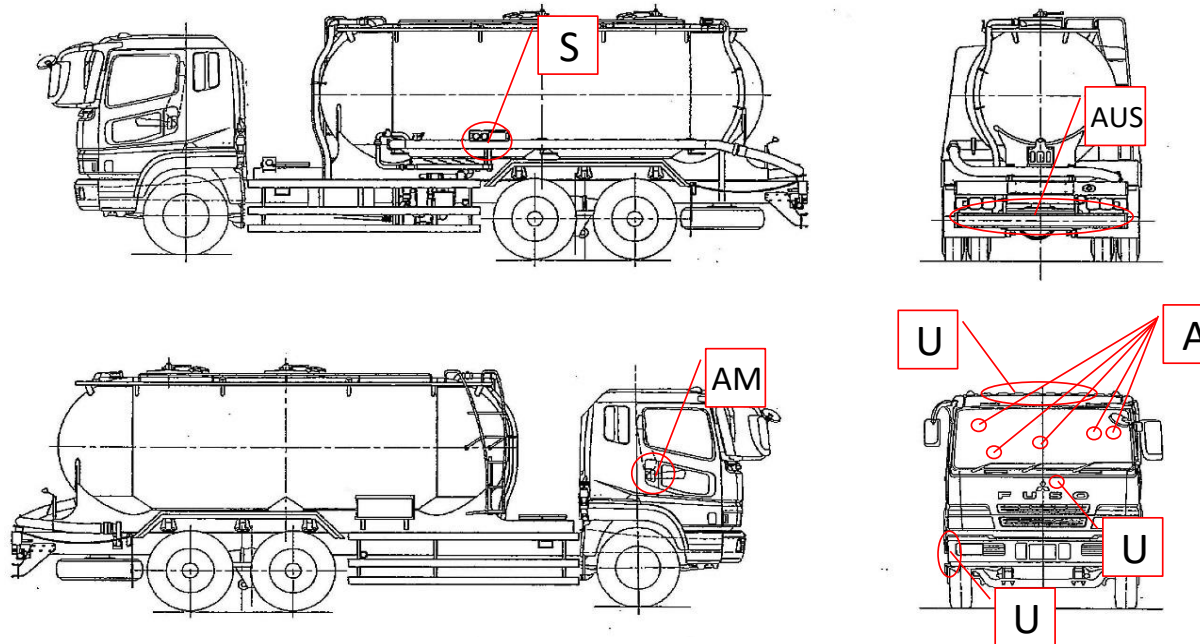
車両チェックシート

日付:

粉流体運搬車

管理番号	34903	形状	粉粒体運搬車
車名	UDトラックス	通称名	クオン
型式	QDG-CD5ZA	車台番号	CD5ZA-20004

外装状態



記号	A	B	C	S	U	W	H	M
意味	スリ傷	板金	腐	サビ	凸凹曲	波	穴	跡

キャブ内装	外装		点検者 報告欄
シート破れ	無	キャブ修復暦	
破損	無 ()	キャブ・コーションプレート	
スイッチ類	良好 ()	フロントガラス状態	
汚れ	少ない		
欠品	無 ()	シャーシ サビ	
その他		フレーム曲がり・修復暦	
		ボデー修復暦	