

車両情報シート

No	管理番号	34904	形状	粉粒体運搬車
	車名	日野	通称名	プロフィア
	型式	QPG-FR1AXEG	車台番号	FR1AXE-10665

日付:

粉流体運搬車

①入庫確認 車両業務	②営業 支店長	③HP掲載 営業支援G

基本情報	年式	平成29(2017) 年 10 月		
	エンジン型式	A09C		
	排気量	8,860 cc		
	馬力	360 ps		
	最大積載量	14,400 kg		
	車検	有 [ 令和6年 10月 10日 ]		
	積載クラス	大型		
	車体長さ	車検証	11130 mm	実測 mm
	車体幅	車検証	2490 mm	実測 mm
	車体高さ	車検証	3650 mm	実測 mm

\* 実測は車検証寸法と大きく異なる場合のみ

上物情報1	メーカー	極東開発工業 [ ]		
	型式	JA23-44C-S		
	製造番号[年式]	17J020063N [ 年 月 ]		
	品名	フライアッシュ/石炭灰		
	比重	0.7		
	タンク容積	20580 L		
	タンク層	3 層		
	マンホール数	2 個		
	コンプレッサー	スクリー [ ]		
	タンク材質	鉄		
	載替	無		
その他情報				

車両情報	走行km	140 千km [ 実走 ]		
	タコグラフ	有 [ 別体 ] (平成29年 4月)		
	シフト	MT	9速 H/L セミATの場合⇒ [ ] 他( )	
	ペダル数	3		
	ターボ	有		
	ブレーキ	AOH [ ドラム ]		
	ABS	有		
	補助ブレーキ	有 [ リターダ ] リターダの場合⇒ [ 永久磁石 ]		
	エアサス	有 [ リア ]		
	速度抑制装置	有		
	PM装置	有		
	燃料タンク	200 L +	L +	L
	燃料	軽油 [ ]		
	アドブルー使用	有		
	駆動方式	6×2(後2軸)		
小型形状	←大型の場合は空欄			

装備類	ヘッドライト	ディスチャージ		
	フォグランプ	有		
	キャブ幅	標準		
	キャブルーフ	標準		
	キャブグレード	標準		
	ベッド	有		
	エアコン	有 [ オート ]		
	エアバッグ	有		
	パワーウィンドウ	有		
	集中ドアロック	有		
	格納ミラー	有		
	電動ミラー	無		
	オーディオ	有 [ 純正 ] [ ラジオ . . ]		
	ETC	無		
	バックカメラ	有 [ カラー ]		
	オートクルーズ	有		
	坂道発進補助装置	有		
	その他装備			

車両チェックシート

Table with 4 columns: 管理番号, 車名, 型式, 形状, 通称名, 車台番号. Values include 34904, 日野, QPG-FR1AXEG, 粉粒体運搬車, プロフィア, FR1AXE-10665.

日付:

粉流体運搬車

Table with 5 columns: 項目, 内容, 点検項目, 点検結果, 対応. Includes sections for エンジン, ターボ, ブローバイ・排圧, 燃料・噴射ポンプ, ファンベルト, 冷却水, ウォーターポンプ, マフラー, 排ガス・触媒装置, and 報告欄.

Table with 5 columns: 項目, 内容, 点検項目, 点検結果, 対応. Includes sections for 制動装置・その他, エア・コンプレッサ, and 報告欄.

Table with 5 columns: 項目, 内容, 点検項目, 点検結果, 対応. Includes sections for かけ取り装置, 足廻り, and 報告欄.

Table with 5 columns: 項目, 内容, 点検項目, 点検結果, 対応. Includes sections for 上物関係 and 報告欄.

Table with 5 columns: 項目, 内容, 点検項目, 点検結果, 対応. Includes sections for ミッション・動力伝達装置, クラッチ, クラッチ マスターオイル, デファレンシャル, フロベラ・ドライブシャフト, PTO, and 報告欄.

Table with 5 columns: 項目, 内容, 点検項目, 点検結果, 対応. Includes sections for 電装関係(外装), 電装関係(内装), 電装関係(バッテリー), エアコン, and 報告欄.

Table for tire inspection with columns for axle (FF, FR, RF, RR), tire size (295/80R22.5), and tire pattern (1 タテ溝, 2 ミックス, 3 スタッドレス, 4 その他). Includes a legend for tire status.

Table with 4 columns: 項目, 有無, 対応. Lists various equipment like スペアキー, キーレス, 整備記録簿, etc.

点検結果: ○:良好 △:継続的な点検が必要 ×:要修理・交換
対応: R: 修理 P: 交換 S: 清掃 O: 給油(水)

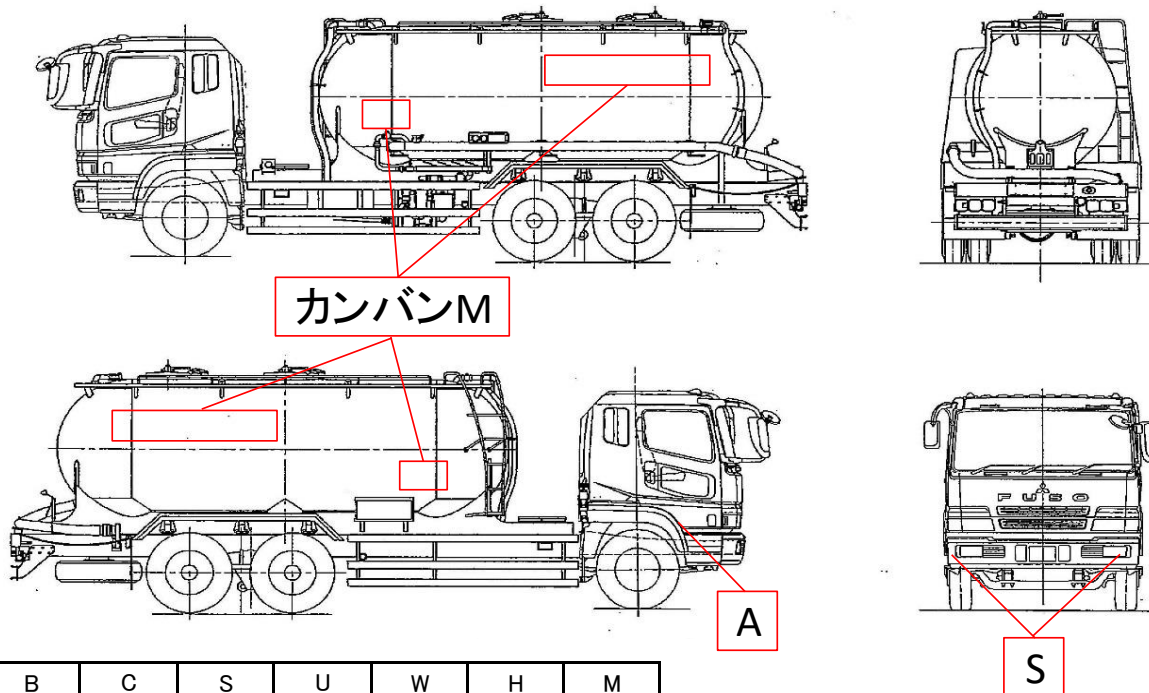
# 車両チェックシート

管理番号	34904	形状	粉粒体運搬車
車名	日野	通称名	プロフィア
型式	QPG-FR1AXEG	車台番号	FR1AXE-10665

日付:

粉流体運搬車

## 外装状態



記号	A	B	C	S	U	W	H	M
意味	スリ傷	板金	腐	サビ	凸凹曲	波	穴	跡

キャブ内装	外装		点検者 報告欄
シート破れ	有	キャブ修復暦	・使用に伴うキズ、汚れ有
破損	無 ( )	キャブ・コーションプレート	
スイッチ類	良好 ( )	フロントガラス状態	
汚れ	少ない	傷の程度 [ 点キズ ] ( )	
欠品	有 ( ベッドマット )	シャーシ サビ	
その他		フレーム曲がり・修復暦	
		ボデー修復暦	