

日付: 2024/2/6

## 車両情報シート

No	管理番号	34905	形状	スライドダンプ
	車名	いすゞ	通称名	エルフ
	型式	2RG-NKR88AN	車台番号	NKR88-7011011

基本情報	年式	令和3(2021)	年	3月	
	エンジン型式	4JZ1			
	排気量	2,990 cc			
	馬力	150 ps			
	最大積載量	2,950 kg			
	車検	有 [ 令和6年 3月 24日 ]			
	積載クラス	小型(5t超)			
	車体長さ	車検証	4690 mm	実測	mm
	車体幅	車検証	1690 mm	実測	mm
	車体高さ	車検証	1990 mm	実測	mm

\* 実測は車検証寸法と大きく異なる場合のみ

車両情報	走行km	15 千km [ 実走 ]			
	タコグラフ	無 [ ] ( 年 月 )			
	シフト	AT 速 セミATの場合⇒ [ ] 他( )			
	ペダル数	2			
	ターボ	有			
	ブレーキ	VAC [ ディスク ]			
	ABS	有			
	補助ブレーキ	有 [ リターダ ] リターダの場合⇒ [ EG ]			
	エアサス	無 [ ]			
	速度抑制装置	無			
	PM装置	無			
	燃料タンク	60	L +	L +	L
	燃料	軽油 [ ]			
	アドブルー使用	有			
	駆動方式	4×2			
小型形状	全低床 ←大型の場合は空欄				

装備類	ヘッドライト	ハロゲン			
	フォグランプ	有			
	キャブ幅	標準			
	キャブーフ	標準			
	キャブグレード	標準			
	ベッド	無			
	エアコン	有 [ ]			
	エアバッグ	有			
	パワーウィンドウ	有			
	集中ドアロック	有			
	格納ミラー	有			
	電動ミラー	無			
	オーディオ	有 [ 純正 ] [ ラジオ ・ ]			
	ETC	有			
	バックカメラ	無 [ ]			
	オートクルーズ	無			
	坂道発進補助装置	無			
その他装備					

①入庫確認 車両業務	②営業 支店長	③HP掲載 営業支援G

上物情報1 (ボデー)	メーカー	花見台 [ ]		
	型式	32119		
	製造番号[年式]	48047 [ 年 月 ]		
	内寸法 長	3030 mm		
	内寸法 幅	1590 mm		
	内寸法 高	360 mm		
	床厚み	5 mm 二重張 [ 無 ]		
	ボデー材質1	鉄		
	ボデー材質2	不明		
	リアゲート	下開		
	リアゲート水密	無		
	コボレーション	有 [ シート ] ( 手動 )		
底形状	角底			
形状(小型)	標準			
載替	無			
その他情報				

上物情報2 (クレーン)	メーカー	[ ]		
	型式	[ ]		
	製造番号[年式]	[ 年 月 ]		
	吊荷重	[ ]		
	クレーン段数	[ ]		
	操作	[ ]		
	フックイン	[ ]		
	リアジャッキ	[ ]		
	載替	[ ]		
	その他情報			

上物情報3 (ゲート)	形状	[ ] *跳上の場合⇒ [ ]		
	メーカー	[ ]		
	型式	[ ]		
	製造番号	[ ]		
	寸法(外寸)	幅:	mm	高:
ストッパー寸法	幅:	mm	高:	mm
その他情報				

車両チェックシート

管理番号	34905	形状	スライドダンプ
車名	いすゞ	通称名	エルフ
型式	2RG-NKR88AN	車台番号	NKR88-7011011

日付:

ダンプ・ダンプ(土砂禁)・クレーン付ダンプ

項目	内容	点検項目	点検結果	対応
エンジン	エンジン エンジンオイル	液量	○	
		漏れ	○	
		汚れ	○	
		水混入	○	
		異音・振動	○	
	ターボ	油漏れ	○	
		異音	○	
		配管	○	
	ブローバイ・排圧		○	
	燃料・噴射ポンプ	漏れ	○	
		噴け不良	○	
	ファンベルト	緩み・鳴き	○	
	冷却水	液量	○	
		ウォーターポンプ	漏れ	○
	汚れ		○	
	ホース損傷		○	
	マフラー	水温	○	
		排ガス・触媒装置	取付	○
	腐食		○	
	詰まり		○	
黒煙・白煙	○			
報告欄				

項目	内容	点検項目	点検結果	対応
制動装置・その他	ブレーキ	効き具合	○	
		ABS	○	
	エアマスター	不良・油漏		
	駐車ブレーキ	効き具合	○	
		坂道発進装置		
エア・コンプレッサ	漏れ	○		
報告欄	不良	○		

項目	内容	点検項目	点検結果	対応	
かじ取り装置 足廻り	ハンドル	遊び	○		
		ガタ・異音	○		
	ギアボックス	油漏れ	○		
		パワーステアリング	損傷	○	
	リーフスプリング	油漏れ	○		
		異音	○		
	エアサス	損傷	○		
		エア漏れ			
	報告欄	作動不良			

項目	内容	点検項目	点検結果	対応
上物関係	ダンプ作動 ホイスト 作動油 量・漏れ 曲がり・ねじれ その他 損傷 クレーン作動 作動油・量・漏れ ラジコン操作 フックイン作動 ワイヤー その他 損傷		○	
			○	
			○	
			○	
			○	
			○	
			○	
			○	
			○	
			○	
報告欄	上記項目状況など記入			

項目	内容	点検項目	点検結果	対応
ミッション・動力伝達装置	ミッション	ギア鳴り	○	
		ギア抜け	○	
		オイル漏れ	○	
		異音・振動	○	
		クラッチ	すべり	
	切れ不良			
	切れ位置			
	クラッチ マスターオイル	異音		
		漏れ		
	デファレンシャル	油漏れ	○	
	フロベラ・ドライブシャフト	異音	○	
		ガタ	○	
	PTO	作動不良	○	
		オイル漏れ	○	
	報告欄	ガタ・異音	○	

項目	内容	点検項目	点検結果	対応
電装関係(外装)	ヘッドライト フォグランプ ウインカー ストップランプ 車幅灯(マーカー) 車高灯 作業灯・庫内灯 ナンバー灯		○	
			○	
			○	
			○	
			○	
			○	
			○	
			○	
			○	
			○	
電装関係(内装)	ワイパー パワーウインドウ 集中ドアロック 格納ミラー 電動ミラー ホーン ラジオ・オーディオ バックアイカメラ 計器類 点灯状態 ルームランプ		○	
			○	
			○	
			○	
			○	
			○	
			○	
			○	
			○	
			○	
電装関係(バッテリー)	セルモータ バッテリー(ターミナル) オルタネータ(ダイナモ)		○	
			○	
			○	
エアコン	コンプレッサー 風量 ガス		○	
			○	
			○	
インジケータ(警告)ランプ点灯		○		
その他報告欄				

タイヤ [残りmm表示]	タイヤサイズ			
FF	2.5	2.5		
FR	( 1 A )	( 1 A )		
RF	3	3	3	3
RR	( 1 A )	( 1 A )	( 1 A )	( 1 A )
スペア	7			
	( 1 A )			
・ タイヤサイズ	F 205/75R 16 R 205/75R 16			
・ タイヤパターン	1 タテ溝 ・ 2 ミックス ・ 3 スタッドレス ・ 4 その他 * 各タイヤのタイヤパターンを( )に記入			
・ ホイール	A 鉄 ・ B アルミ ・ C 鉄(メッキ) * 各タイヤのホイールを( )に記入			
・ 状態	I 異常磨耗 ・ ロ 損傷 ・ ハ 亀裂など( )に記入 * ない場合は記載不要			

点検結果: ○:良好 △:継続的な点検が必要 ×:要修理・交換  
対応: R: 修理 P: 交換 S: 清掃 O: 給油(水)

項目	有無	対応
装備類		
スベアキー キャブ	無	
スベアキー 燃料タンク	有	
スベアキー 上物	無	
キーレス	有	
取扱説明書	有	
整備記録簿	無	
カーテン	無	
フロアマット	有	
工具	有	
ジャッキ	有	

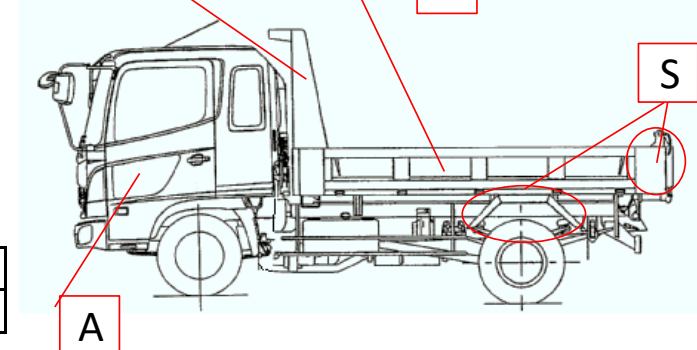
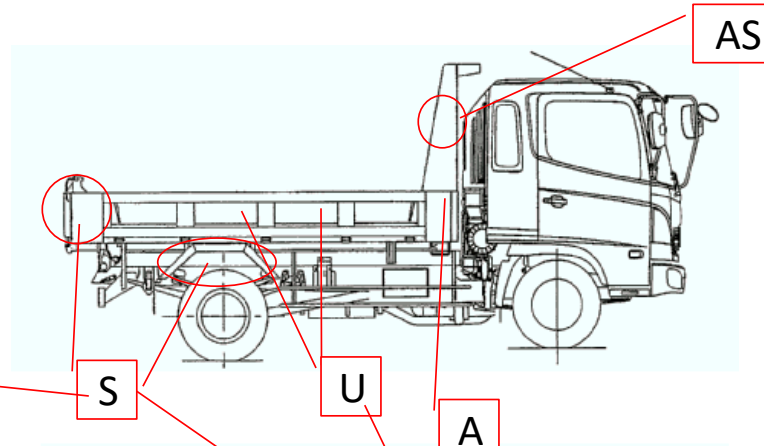
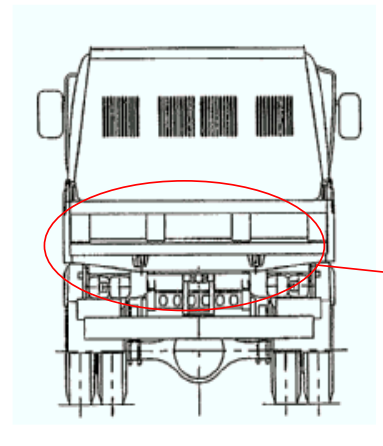
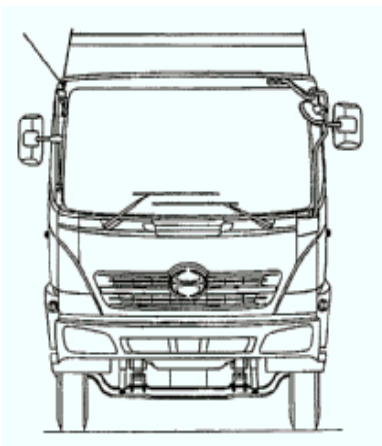
# 車両チェックシート

管理番号	34905	形状	スライドダンプ
車名	いすゞ	通称名	エルフ
型式	2RG-NKR88AN	車台番号	NKR88-7011011

日付:

ダンプ・ダンプ(土砂禁)・クレーン付ダンプ

## 外装状態



記号	A	B	C	S	U	W	H	M
意味	スリ傷	板金	腐	サビ	凸凹曲	波	穴	跡

キャブ内装	外装		点検者 報告欄
シート破れ	無	キャブ修復暦	( 不明 )
破損	無 ( )	キャブ・コーションプレート	有
スイッチ類	良好 ( )	フロントガラス状態	良好 [ ]
汚れ	少ない		傷の程度 [ ] ( )
欠品	無 ( )	シャーシ サビ	小
その他		フレーム曲がり・修復暦	( 不明 )
		ボデー修復暦	( 不明 )