

車両情報シート

No	管理番号	34910	形状	クレーン付
	車名	UDトラックス	通称名	コンドル
	型式	2RG-BTR90U2	車台番号	BTR90-7000056

日付: 2023/2/29

クレーン付・クレーン付セルフ・セルフ・セフティ

基本情報	年式	平成30 (2018) 年	7 月	
	エンジン型式	4HK1		
	排気量	5,190 cc		
	馬力	240 ps		
	最大積載量	7,300 kg		
	車検	有 [令和6 年 7 月 23 日]		
	積載クラス	増トン		
	車体 長さ	車検証	9320 mm	実測 mm
	車体 幅	車検証	2320 mm	実測 mm
	車体 高さ	車検証	2970 mm	実測 mm

* 実測は車検証寸法と大きく異なる場合のみ

車両情報	走行km	87 千km [不明]	210,000km時メーター交換	
	タコグラフ	有 [別体]	(平成30 年 4 月)	
	シフト	MT	6 速	セミATの場合⇒ [] 他()
	ペダル数	3		
	ターボ	有		
	ブレーキ	AOH [ドラム]		
	ABS	有		
	補助ブレーキ	有 [排気B]	リターダの場合⇒ []	
	エアサス	無 []		
	速度抑制装置	有		
	PM装置	有		
	燃料タンク	200 L +	L +	L
	燃料	軽油 []		
	アドブルー使用	有		
駆動方式	4×2			
小型形状	←大型の場合は空欄			

装備類	ヘッドライト	ディスチャージ		
	フォグランプ	有		
	キャブ幅	標準		
	キャブーフ	標準		
	キャブグレード	標準		
	ベッド	有		
	エアコン	有 [オート]		
	エアバッグ	有		
	パワーウィンドウ	有		
	集中ドアロック	有		
	格納ミラー	有		
	電動ミラー	無		
	オーディオ	有 [純正]	[ラジオ ・ ・]	
	ETC	無		
	バックカメラ	無 []		
	オートクルーズ	有		
	坂道発進補助装置	有		
	その他装備			

①入庫確認 車両業務	②営業 支店長	③HP掲載 営業支援G

上物情報1 (ボデー)	メーカー	その他 []		
	型式	[]		
	製造番号[年式]	[] 年 月]		
	内寸法 長	5470	mm	
	内寸法 幅	2190	mm	
	内寸法 高	400	mm	
	床面地上高	1170	mm	
	床フック	7	対 [埋込]	
	スタンション	個		
	ウインチ			
	自動歩み			
	オートスライダー			
	上物操作			
	横根太	木製		
載替	無			
その他情報	床鉄板			

上物情報2 (クレーン)	メーカー	タダノ []		
	型式	ZE364HR		
	製造番号[年式]	KD0447 [] 年 月]		
	吊荷重	2.9t	[]	
	クレーン段数	4段		
	操作	ラジコン		
	フックイン	有		
	リアジャッキ	無		
	載替	無		
	その他情報			

上物情報3 (ゲート)	形状	[] *跳上の場合⇒ []		
	メーカー	[]		
	型式	[]		
	製造番号	[]		
	寸法(外寸)	幅:	mm	高: mm
	ストッパー迄寸法	幅:	mm	高: mm
その他情報				

車両チェックシート

Table with 4 columns: 管理番号, 車名, 型式, 形状, 通称名, 車台番号. Values include 34910, UDトラックス, 2RG-BTR90U2, クレーン付, コンドル, BTR90-7000056.

日付:

クレーン付・クレーン付セルフ・セルフ・セフティー

Checklist table with 5 columns: 項目, 内容, 点検項目, 点検結果, 対応. Includes items like エンジン, ターボ, ブローバイ・排圧, 燃料・噴射ポンプ, ファンベルト, 冷却水, ウォーターポンプ, マフラー, 排ガス・触媒装置.

Checklist table with 5 columns: 項目, 内容, 点検項目, 点検結果, 対応. Includes items like 制動装置・その他, エア・コンプレッサ, 報告欄.

Checklist table with 5 columns: 項目, 内容, 点検項目, 点検結果, 対応. Includes items like かじ取り装置, 足廻り, リーフスプリング, エアサス, 報告欄.

Checklist table with 5 columns: 項目, 内容, 点検項目, 点検結果, 対応. Includes items like 上物関係, クレーン作動, 作動油 量・漏れ, ラジコン作動, フックイン作動, ワイヤー, 報告欄.

Checklist table with 5 columns: 項目, 内容, 点検項目, 点検結果, 対応. Includes items like ミッション・動力伝達装置, クラッチ, クラッチ マスターオイル, デファレンシャル, フロベラ・ドライブシャフト, PTO, 報告欄.

Checklist table with 5 columns: 項目, 内容, 点検項目, 点検結果, 対応. Includes items like 電装関係(外装), 電装関係(内装), 電装関係(バッテリー), エアコン, インジケーター(警告)ランプ点灯, その他報告欄.

Tire diagram showing FF, FR, RF, RR wheel positions with tire size and pattern information. Includes text: タイヤ [残りmm表示], タイヤサイズ F 265/70R19.5, R 265/70R19.5, タイヤパターン 1 タテ溝 ・ 2 ミックス ・ 3 スタッドレス ・ 4 その他.

Checklist table with 4 columns: 項目, 内容, 有無, 対応. Includes items like 装備類, キーレス, 取扱説明書, 整備記録簿, カーテン, フロアマット, 工具, ジャッキ.

点検結果: ○:良好 △:継続的な点検が必要 ×:要修理・交換 対応: R: 修理 P: 交換 S: 清掃 O: 給油(水)

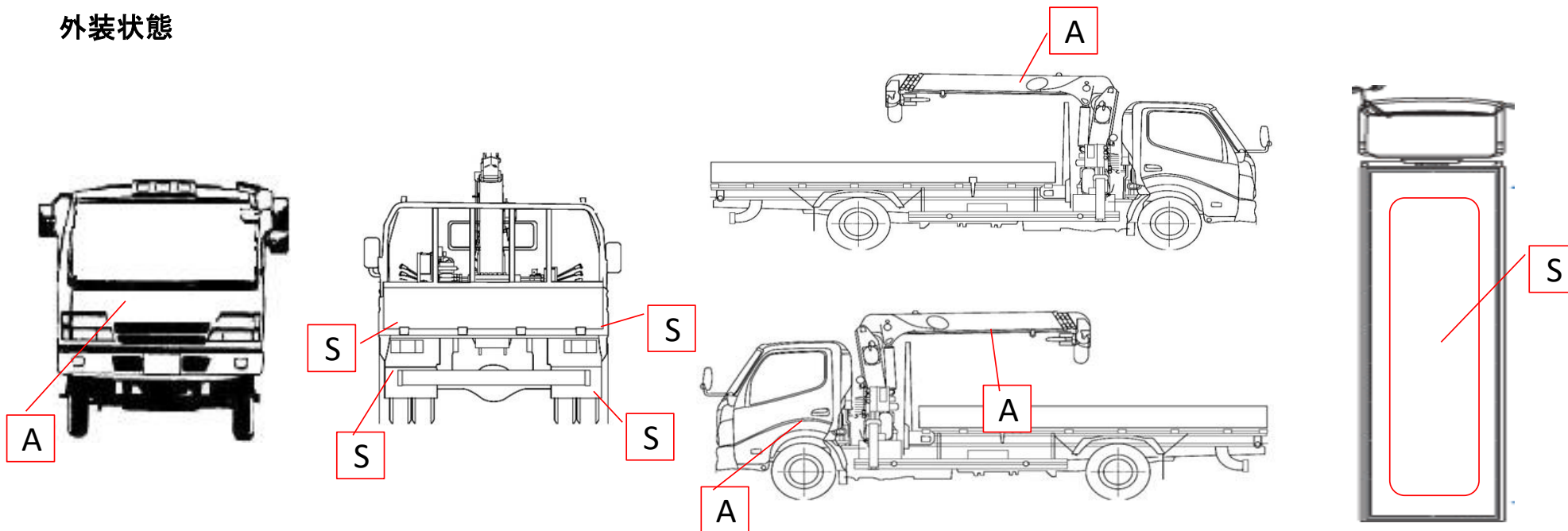
車両チェックシート

管理番号	34910	形状	クレーン付
車名	UDトラックス	通称名	コンドル
型式	2RG-BTR90U2	車台番号	BTR90-7000056

日付:

クレーン付・クレーン付セルフ・セルフ・セフティー

外装状態



記号	A	B	C	S	U	W	H	M
意味	スリ傷	板金	腐	サビ	凸凹曲	波	穴	跡

キャブ内装	外装		点検者 報告欄
シート破れ	無	キャブ修復暦	
破損	無 ()	キャブ・コーションプレート	
スイッチ類	良好 ()	フロントガラス状態	
汚れ	中		
欠品	無 ()	シャーシ サビ	
その他		フレーム曲がり・修復暦	
		ボデー修復暦	