

車両情報シート

No	管理番号	35007	形状	深ダンプ
	車名	いすゞ	通称名	フォワード
	型式	KQG-FVZ34U2	車台番号	FVZ34-7001740

基本情報	年式	平成27 (2015) 年 11 月		
	エンジン型式	6HK1		
	排気量	7,790 cc		
	馬力	300 ps		
	最大積載量	10,200 kg		
	車検	抹消 [年 月 日]		
	積載クラス	増トン		
	車体 長さ	車検証	7830 mm	実測 mm
	車体 幅	車検証	2490 mm	実測 mm
	車体 高さ	車検証	3300 mm	実測 mm

* 実測は車検証寸法と大きく異なる場合のみ

車両情報	走行km	603 千km [実走]		
	タコグラフ	無 [] (年 月)		
	シフト	MT	8 速	セミATの場合⇒ [] 他()
	ペダル数	3		
	ターボ	有		
	ブレーキ	AOH [ドラム]		
	ABS	有		
	補助ブレーキ	有 [排気B] リターダの場合⇒ []		
	エアサス	無 []		
	速度抑制装置	有		
	PM装置	有		
	燃料タンク	300 L +	L +	L
	燃料	軽油 []		
	アドブルー使用	有		
	駆動方式	6×4		
小型形状	←大型の場合は空欄			

装備類	ヘッドライト	ディスチャージ		
	フォグランプ	有		
	キャブ幅	ワイド		
	キャブーフ	標準		
	キャブグレード	標準		
	ベッド	有		
	エアコン	有 [オート]		
	エアバッグ	有		
	パワーウィンドウ	有		
	集中ドアロック	有		
	格納ミラー	有		
	電動ミラー	無		
	オーディオ	有 [純正] [ラジオ ・ ・]		
	ETC	有		
	バックカメラ	無 []		
	オートクルーズ	有		
	坂道発進補助装置	有		
	その他装備			

①入庫確認 車両業務	②営業 支店長	③HP掲載 営業支援G

日付: 2024/2/20

ダンプ・ダンプ(土砂禁)・クレーン付ダンプ

上物情報1 (ボデー)	メーカー	小平産業 []		
	型式	DM15-10		
	製造番号[年式]	1511002 [年 月]		
	内寸法 長	5100 mm		
	内寸法 幅	2200 mm		
	内寸法 高	1600 mm		
	床厚み	6 mm 二重張 [無]		
	ボデー材質1	ステンレス		
	ボデー材質2	不明		
	リアゲート	下開		
	リアゲート水密	有		
	コボレーン	有 [天蓋式] (自動)		
	底形状	船底		
形状(小型)				
載替	無			
その他情報	土砂禁			

上物情報2 (クレーン)	メーカー	[]		
	型式	[]		
	製造番号[年式]	[年 月]		
	吊荷重	[]		
	クレーン段数	[]		
	操作	[]		
	フックイン	[]		
	リアジャッキ	[]		
	載替	[]		
	その他情報	[]		

上物情報3 (ゲート)	形状	[] *跳上の場合⇒ []		
	メーカー	[]		
	型式	[]		
	製造番号	[]		
	寸法(外寸)	幅:	mm	高: mm
	ストッパー迄寸法	幅:	mm	高: mm
その他情報	[]			

車両チェックシート

Table with 4 columns: 管理番号, 車名, 型式, 形状, 通称名, 車台番号. Values include 35007, いすゞ, QKG-FVZ34U2, 深ダンプ, フォワード, FVZ34-7001740.

日付:

ダンプ・ダンプ(土砂禁)・クレーン付ダンプ

Table with 5 columns: 項目, 内容, 点検項目, 点検結果, 対応. Includes sections for エンジン, ターボ, ブローバイ・排圧, ファンベルト, 冷却水, ウォーターポンプ, マフラー, 報告欄.

Table with 5 columns: 項目, 内容, 点検項目, 点検結果, 対応. Includes sections for 制動装置・その他, エア・コンプレッサ, 報告欄, かじ取り装置, 足廻り, 報告欄.

Table with 5 columns: 項目, 内容, 点検項目, 点検結果, 対応. Includes sections for 上物関係, 報告欄.

Table with 5 columns: 項目, 内容, 点検項目, 点検結果, 対応. Includes sections for ミッション・動力伝達装置, クラッチ, クラッチ マスターオイル, デファレンシャル, フロベラ・ドライブシャフト, PTO, 報告欄.

Table with 5 columns: 項目, 内容, 点検項目, 点検結果, 対応. Includes sections for 電装関係(外装), 電装関係(内装), 電装関係(バッテリー), エアコン, インジケータ(警告)ランプ点灯, その他報告欄.

Table showing tire patterns for FF, FR, RF, RR axles. Includes tire size (F 255/70R 22.5, R 255/70R 22.5) and tire pattern details (1 タテ溝, 2 ミックス, 3 スタッドレス, 4 その他).

Table with 4 columns: 項目, 内容, 有無, 対応. Lists items like スペアキー キャブ, スペアキー 燃料タンク, キーレス, etc.

点検結果: ○:良好 △:継続的な点検が必要 ×:要修理・交換
対応: R: 修理 P: 交換 S: 清掃 O: 給油(水)

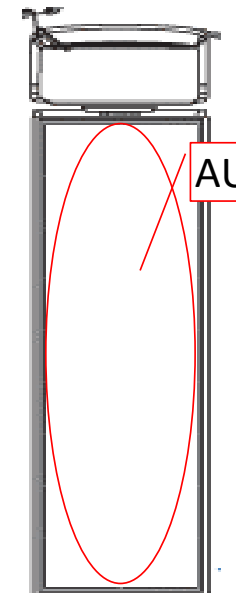
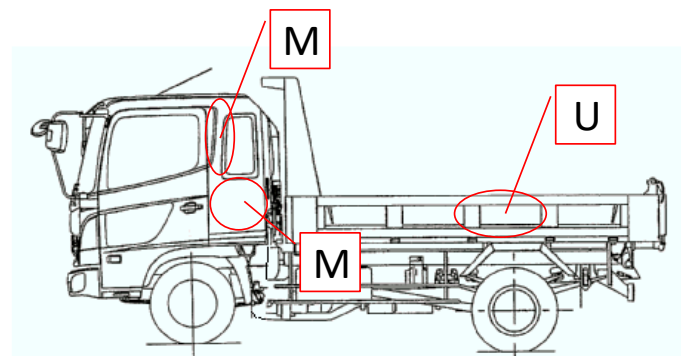
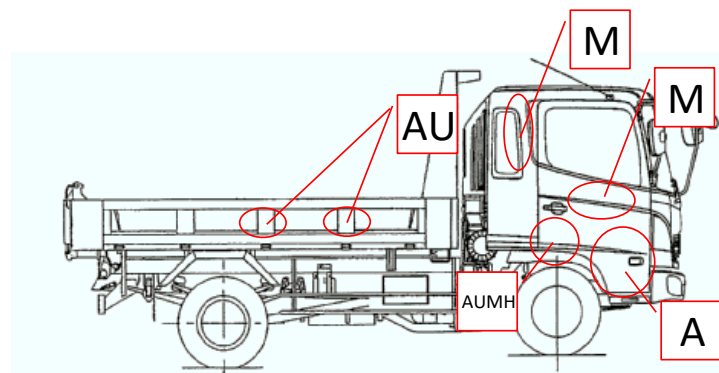
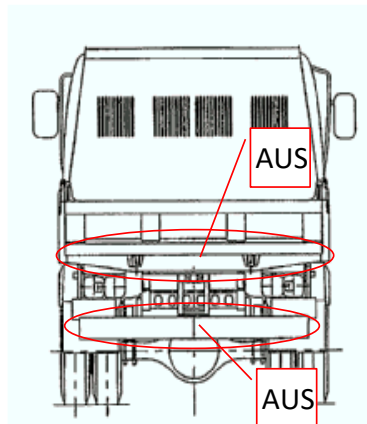
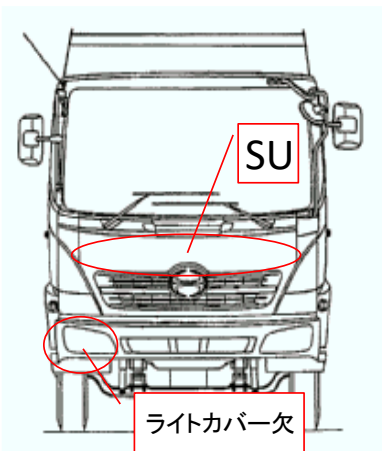
車両チェックシート

管理番号	35007	形状	深ダンプ
車名	いすゞ	通称名	フォワード
型式	QKG-FVZ34U2	車台番号	FVZ34-7001740

日付:

ダンプ・ダンプ(土砂禁)・クレーン付ダンプ

外装状態



記号	A	B	C	S	U	W	H	M
意味	スリ傷	板金	腐	サビ	凸凹曲	波	穴	跡

キャブ内装	外装		点検者 報告欄	
シート破れ	無	キャブ修復暦	・運転席側ヘッドライト枠欠品	
破損	無 ()	キャブ・コーションプレート		
スイッチ類	不良 (助手席側P/W不動)	フロントガラス状態		無 () 有 傷あり [] 傷の程度 [点キズ] ()
汚れ	中	シャーシ サビ		小 ()
欠品	無 ()	フレーム曲がり・修復暦		無 ()
その他		ボデー修復暦		無 ()