

車両情報シート

No	管理番号	35012	形状	トレーラ 粉粒体運搬
	車名	極 東	通称名	
	型式	KA310610-1	車台番号	国[01]112866

基本情報	年式	平成29 (2017) 年 10 月		
	車両総重量	27,490 kg		
	最大積載量	21,200 kg		
	車検	有 [令和6 年 10 月 31 日]		
	積載クラス	28t枠 []		
	車体 長さ	車検証	12180 mm	実測 mm
	車体 幅	車検証	2490 mm	実測 mm
	車体 高さ	車検証	3580 mm	実測 mm

* 実測は車検証寸法と大きく異なる場合のみ

車両情報	ABS	有		
	軸数[タイヤ総数]	2軸	[8輪]	タイヤ総数その他: []
	エアサス	無		
	リフトアクスル	無		
	ランディングギア	有 [電動: 無]		
	その他 車検証記載特記事項 改造内容など			

装備類	その他装備	
-----	-------	--

①入庫確認 車両業務	②営業 支店長	③HP掲載 営業支援G

1

日付: 2024/3/4

トレーラ ウイング・バン・冷凍車

上物情報1	メーカー	極東開発工業 []		
	型式	KA310610-1		
	製造番号[年式]	17J020068N	[]	年 月]
	品名	フライアッシュ		
	比重	0.700		
	タンク容積	30290	L	
	タンク層	3	層	
	マンホール数	2	個	
	コンプレッサー	[トラクタに準ずる]		
	タンク材質	鉄		
	載替	無		
その他情報				

車両チェックシート

管理番号	35012	形状	トレーラ 粉粒体運搬
車名	極 東	通称名	
型式	KA310610-1	車台番号	国[01]112866

日付:

トレーラ ウイング・バン・冷凍車

項目	内容	点検項目	点検結果	対応
エンジン	エンジン	液量		
		漏れ		
		汚れ		
		水混入		
		異音・振動		
	ターボ	油漏れ		
		異音		
		配管		
	フローバイ・排圧			
	燃料・噴射ポンプ	漏れ		
		噴け不良		
	ファンベルト	緩み・鳴き		
		液量		
	冷却水	漏れ		
		汚れ		
ホース損傷				
マフラー	水温			
	取付			
	腐食			
排ガス・触媒装置	詰まり			
	黒煙・白煙			
報告欄				

項目	内容	点検項目	点検結果	対応
制動装置・その他	ABS	エアマスター	不良・油漏	○
		駐車ブレーキ	効き具合	○
		エア・コンプレッサ	漏れ	
			不良	
		坂道発進装置		
報告欄				

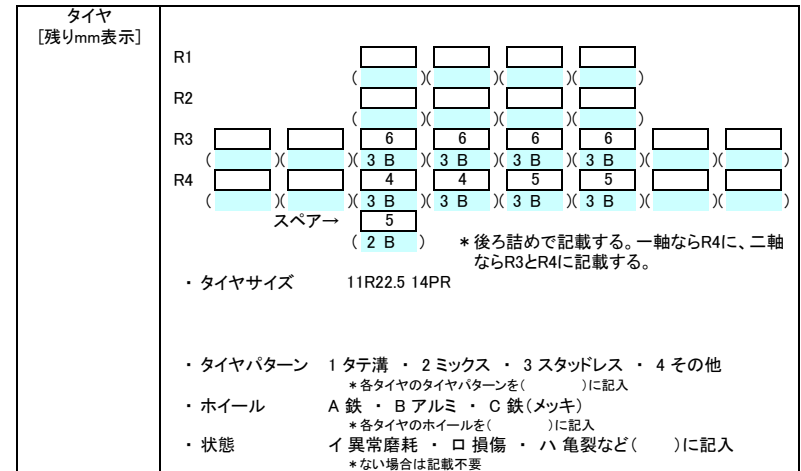
項目	内容	点検項目	点検結果	対応
かじ取り装置 足廻り	ハンドル	遊び		
		ガタ・異音		
	ギアボックス	油漏れ		
		パワーステアリング	損傷	
		油漏れ		
	リーフスプリング	異音	○	
		損傷	○	
	エアサス	損傷		
		エア漏れ		
		作動不良		
報告欄				

項目	内容	点検項目	点検結果	対応
上物関係	コンプレッサー作動確認		○	
		圧力・排気確認	○	
報告欄 上記項目状況など記入				

項目	内容	点検項目	点検結果	対応
ミッション・動力伝達装置	ミッション	ギア鳴り		
		ギア抜け		
		オイル漏れ		
		異音・振動		
		クラッチ	すべり	
		切れ不良		
		切れ位置		
		異音		
	クラッチ マスターオイル	漏れ		
		デフアレンシヤル	油漏れ	
		異音		
	プロペラドライブシャフト	異音		
		ガタ		
	PTO	作動不良		
		オイル漏れ		
	ガタ・異音			
報告欄				

項目	内容	点検項目	点検結果	対応		
電装関係(外装)	ヘッドライト	フォグラブ				
		ウインカー	○			
		ストップランプ	○			
		車幅灯(マーカー)	○			
		車高灯				
		作業灯・庫内灯	○			
		ナンバー灯	○			
		電装関係(内装)	ワイパー	パワーウィンドウ		
				集中ドアロック		
				格納ミラー		
電動ミラー						
ホーン						
ラジオ・オーディオ						
バックアイカメラ	○					
計器類 点灯状態						
ルームランプ						
セルモータ						
電装関係(バッテリー)	バッテリー(ターミナル)					
	オルタネータ(ダイナモ)					
エアコン	コンプレッサー					
	風量					
	ガス					
インジケータ(警告)ランプ点灯						
その他報告欄						

項目	有無	対応
装備類		
スヘアキー キャブ		
スヘアキー 燃料タンク		
スヘアキー 上物	無	
キーレス		
取扱説明書	有	
整備記録簿	有	
カーテン		
フロアマット		
工具	有	
ジャッキ	有	



点検結果: ○:良好 △:継続的な点検が必要 ×:要修理・交換
 対応: R: 修理 P: 交換 S: 清掃 O: 給油(水)

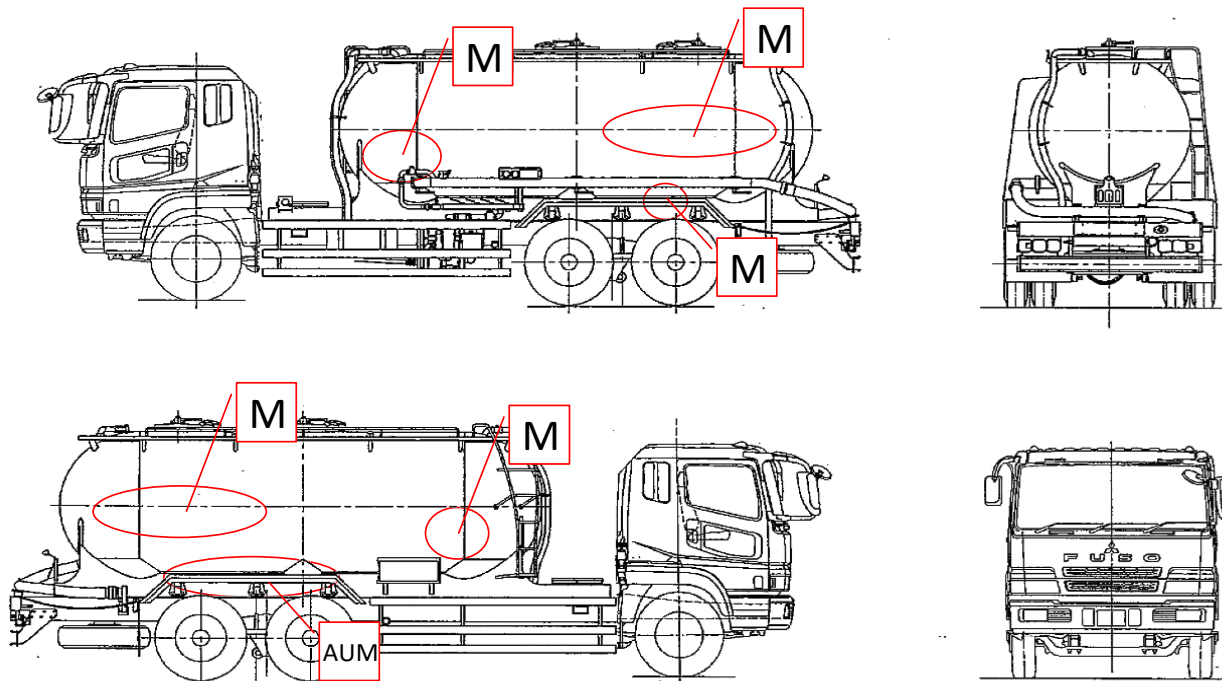
車両チェックシート

日付:

管理番号	35012	形状	トレーラ 粉粒体運搬
車名	極 東	通称名	
型式	KA310610-1	車台番号	国[01]112866

トレーラ ウイング ・ バン ・ 冷凍車

外装状態



記号	A	B	C	S	U	W	H	M
意味	スリ傷	板金	腐	サビ	凸凹曲	波	穴	跡

キャブ内装	外装	点検者	報告欄
シート破れ	キャブ修復暦	()	
破損	コーションプレート	有	
スイッチ類	フロントガラス状態	[]	
汚れ		傷の程度 []()	
欠品	シャーシ サビ	小	
その他	フレーム曲がり・修復暦	無 ()	
	ボデー修復暦	無 ()	