

## 車両情報シート

No	管理番号	35046	形状	粉粒体運搬車
	車名	UDTラックス	通称名	クオン
	型式	2PG-CW5CA	車台番号	JNCMB02D1JU034559

基本情報	年式	平成30 (2018) 年 9 月
	エンジン型式	GH11
	排気量	10,830 cc
	馬力	380 ps
	最大積載量	14,100 kg
	車検	有 [ 令和6年 9月 9日 ]
	積載クラス	大型
	車体長さ	車検証 11230 mm 実測 mm
	車体幅	車検証 2490 mm 実測 mm
	車体高さ	車検証 3290 mm 実測 mm

\* 実測は車検証寸法と大きく異なる場合のみ

車両情報	走行km	527 千km [ 実走 ]
	タコグラフ	有 [ 別体 ] (平成30年 5月)
	シフト	MT 7速 セミATの場合⇒ [ ] 他( )
	ペダル数	3
	ターボ	有
	ブレーキ	AOH [ ドラム ]
	ABS	有
	補助ブレーキ	有 [ リターダ ] リターダの場合⇒ [ 永久磁石 ]
	エアサス	有 [ リア ]
	速度抑制装置	有
	PM装置	有
	燃料タンク	300 L + L + L
	燃料	軽油 [ ]
	アドブルー使用	有
駆動方式	6×4	
小型形状	←大型の場合は空欄	

装備類	ヘッドライト	LED
	フォグランプ	有
	キャブ幅	標準
	キャブルーフ	標準
	キャブグレード	標準
	ベッド	有
	エアコン	有 [ オート ]
	エアバッグ	有
	パワーウィンドウ	有
	集中ドアロック	有
	格納ミラー	有
	電動ミラー	有
	オーディオ	有 [ 純正 ] [ ラジオ ・ ・ ]
	ETC	有
	バックカメラ	無 [ ]
	オートクルーズ	有
	坂道発進補助装置	有
その他装備		

①入庫確認 車両業務	②営業 支店長	③HP掲載 営業支援G

1  
日付: 2024/3/4

粉流体運搬車

上物情報1	メーカー	極東開発工業 [ ]
	型式	JA146-18C-S
	製造番号[年式]	18J020019N [ 年 月 ]
	品名	パラセメント
	比重	1.000
	タンク容積	14100 L
	タンク層	1 層
	マンホール数	2 個
	コンプレッサー	スクリュー [ ]
	タンク材質	鉄
	載替	無
その他情報		

車両チェックシート

Table with 4 columns: 管理番号, 車名, 型式, 形状, 通称名, 車台番号. Values include 35046, UDトラック, 2PG-CW5CA, 粉粒体運搬車, クオン, JNCMB02D1JU034559.

日付:

粉粒体運搬車

Main inspection table with columns: 項目, 内容, 点検項目, 点検結果, 対応. Includes sections for エンジン, ターボ, ブローバイ・排圧, 燃料・噴射ポンプ, ファンベルト, 冷却水, ウォーターポンプ, マフラー, 排ガス・触媒装置, and 報告欄.

Sub-inspection table for 制動装置・その他 and エア・コンプレッサ. Columns: 項目, 内容, 点検項目, 点検結果, 対応.

Sub-inspection table for かけ取り装置 and エアサス. Columns: 項目, 内容, 点検項目, 点検結果, 対応.

Main inspection table for 上物関係 and 報告欄. Columns: 項目, 内容, 点検項目, 点検結果, 対応.

Main inspection table for ミッション・動力伝達装置 and クラッチ. Columns: 項目, 内容, 点検項目, 点検結果, 対応.

Main inspection table for 電装関係 (外装) and 電装関係 (内装). Columns: 項目, 内容, 点検項目, 点検結果, 対応.

Tire inspection diagram showing positions for FF, FR, RF, RR, and Spare tires with checkboxes for tread, wear, and other conditions. Includes text for tire size and patterns.

Table for 整備類 (Maintenance) with columns: 項目, 有無, 対応. Lists items like スペアキー, 燃料タンク, キーレス, etc.

点検結果: ○:良好 △:継続的な点検が必要 ×:要修理・交換
対応: R:修理 P:交換 S:清掃 O:給油(水)

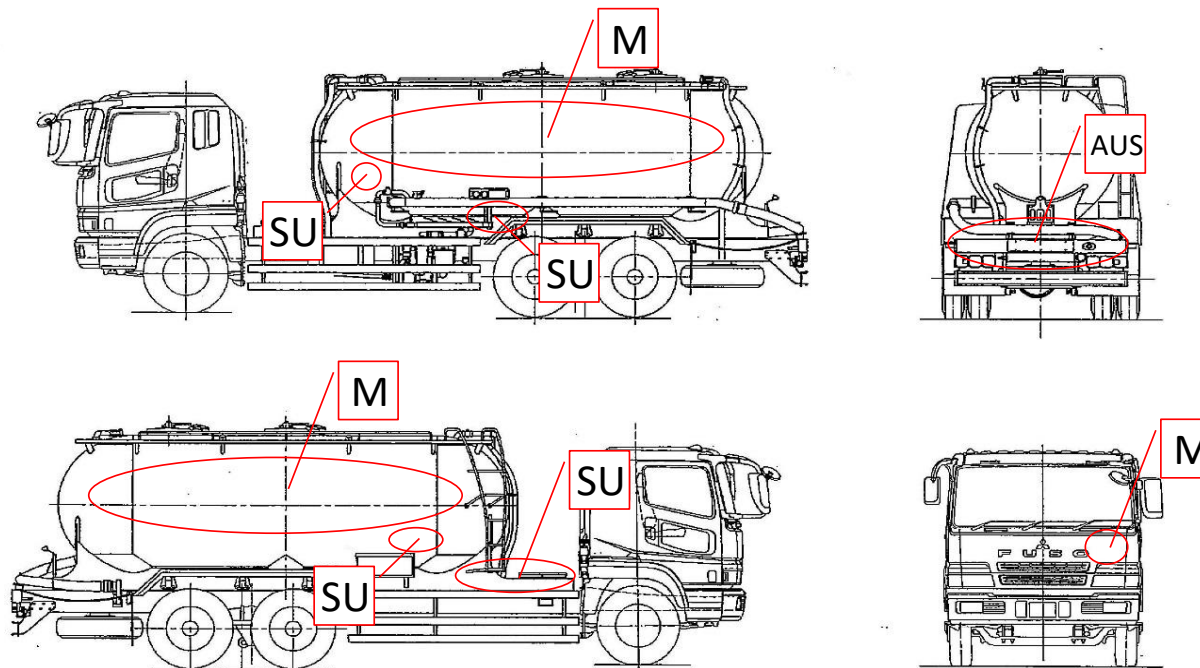
# 車両チェックシート

日付:

粉流体運搬車

管理番号	35046	形状	粉粒体運搬車
車名	UDトラックス	通称名	クオン
型式	2PG-CW5CA	車台番号	JNCMB02D1JU034559

## 外装状態



記号	A	B	C	S	U	W	H	M
意味	スリ傷	板金	腐	サビ	凸凹曲	波	穴	跡

キャブ内装	外装		点検者 報告欄
シート破れ	無	キャブ修復暦	
破損	無 ( )	キャブ・コーションプレート	
スイッチ類	良好 ( )	フロントガラス状態	
汚れ	少ない	傷の程度 [ 点キズ ] ( )	
欠品	無 ( )	シャーシ サビ	
その他		フレーム曲がり・修復暦	
		ボデー修復暦	