

日付: 2024/6/7

## 車両情報シート

|    |      |            |      |               |
|----|------|------------|------|---------------|
| No | 管理番号 | 35049      | 形状   | 深ダンプ          |
|    | 車名   | 三菱ふそう      | 通称名  | スーパープレート      |
|    | 型式   | 2PG-FV70HZ | 車台番号 | FV70HZ-545091 |

|      |        |           |                |    |    |
|------|--------|-----------|----------------|----|----|
| 基本情報 | 年式     | 令和6(2024) | 年              | 2月 |    |
|      | エンジン型式 | 6R20      |                |    |    |
|      | 排気量    | 10,670    | cc             |    |    |
|      | 馬力     | 394       | ps             |    |    |
|      | 最大積載量  | 11,300    | kg             |    |    |
|      | 車検     | 有         | [ 令和7年 2月 4日 ] |    |    |
|      | 積載クラス  | 大型        |                |    |    |
|      | 車体長さ   | 車検証       | 11410          | mm | 実測 |
|      | 車体幅    | 車検証       | 2490           | mm | 実測 |
|      | 車体高さ   | 車検証       | 3530           | mm | 実測 |

\* 実測は車検証寸法と大きく異なる場合のみ

|      |           |      |          |                            |   |
|------|-----------|------|----------|----------------------------|---|
| 車両情報 | 走行km      | 1    | 千km      | [ 実走 ]                     |   |
|      | タコグラフ     | 有    | [ 別体 ]   | ( 令和5年 1月 )                |   |
|      | シフト       | セミAT | 速        | セミATの場合⇒ [ シフトハイロフト ] 他( ) |   |
|      | ペダル数      | 2    |          |                            |   |
|      | ターボ       | 有    |          |                            |   |
|      | ブレーキ      | AOH  | [ ドラム ]  |                            |   |
|      | ABS       | 有    |          |                            |   |
|      | 補助ブレーキ    | 有    | [ リターダ ] | リターダの場合⇒ [ EG ]            |   |
|      | エアサス      | 無    | [ ]      |                            |   |
|      | 速度抑制装置    | 有    |          |                            |   |
|      | PM装置      | 有    |          |                            |   |
|      | 燃料タンク     | 300  | L +      | L +                        | L |
|      | 燃料        | 軽油   | [ ]      |                            |   |
|      | アドブルー使用   | 有    |          |                            |   |
|      | 駆動方式      | 6×4  |          |                            |   |
| 小型形状 | ←大型の場合は空欄 |      |          |                            |   |

|     |          |     |         |         |     |
|-----|----------|-----|---------|---------|-----|
| 装備類 | ヘッドライト   | LED |         |         |     |
|     | フォグランプ   | 有   |         |         |     |
|     | キャブ幅     | 標準  |         |         |     |
|     | キャブローフ   | 標準  |         |         |     |
|     | キャブグレード  | 標準  |         |         |     |
|     | ベッド      | 有   |         |         |     |
|     | エアコン     | 有   | [ オート ] |         |     |
|     | エアバッグ    | 有   |         |         |     |
|     | パワーウィンドウ | 有   |         |         |     |
|     | 集中ドアロック  | 有   |         |         |     |
|     | 格納ミラー    | 有   |         |         |     |
|     | 電動ミラー    | 無   |         |         |     |
|     | オーディオ    | 有   | [ 純正 ]  | [ ラジオ ] | [ ] |
|     | ETC      | 無   |         |         |     |
|     | バックカメラ   | 無   | [ ]     |         |     |
|     | オートクルーズ  | 有   |         |         |     |
|     | 坂道発進補助装置 | 有   |         |         |     |
|     | その他装備    |     |         |         |     |

|               |            |                |
|---------------|------------|----------------|
| ①入庫確認<br>車両業務 | ②営業<br>支店長 | ③HP掲載<br>営業支援G |
|               |            |                |

|                |          |              |              |
|----------------|----------|--------------|--------------|
| 上物情報1<br>(ボデー) | メーカー     | 新明和          | [ ]          |
|                | 型式       | DR14-01SB    |              |
|                | 製造番号[年式] | A23110119xxx | [ ]年 [ ]月    |
|                | 内寸法 長    | 8500         | mm           |
|                | 内寸法 幅    | 2200         | mm           |
|                | 内寸法 高    | 1600         | mm           |
|                | 床厚み      | 4.5          | mm 二重張 [ 無 ] |
|                | ボデー材質1   | 鉄            |              |
|                | ボデー材質2   | 不明           |              |
|                | リアゲート    | 片開           |              |
|                | リアゲート水密  | 無            |              |
|                | コボレーン    | 無            | [ ]( )       |
|                | 底形状      | 角底           |              |
|                | 形状(小型)   |              |              |
|                | 載替       | 無            |              |
| その他情報          | 耐摩耗性鋼板   |              |              |

|                 |          |           |
|-----------------|----------|-----------|
| 上物情報2<br>(クレーン) | メーカー     | [ ]       |
|                 | 型式       | [ ]       |
|                 | 製造番号[年式] | [ ]年 [ ]月 |
|                 | 吊荷重      | [ ]       |
|                 | クレーン段数   |           |
|                 | 操作       |           |
|                 | フックイン    |           |
|                 | リアジャッキ   |           |
|                 | 載替       |           |
|                 | その他情報    |           |

|                |             |                 |
|----------------|-------------|-----------------|
| 上物情報3<br>(ゲート) | 形状          | [ ] *跳上の場合⇒ [ ] |
|                | メーカー        | [ ]             |
|                | 型式          | [ ]             |
|                | 製造番号        |                 |
|                | 寸法(外寸)      | 幅: mm 高: mm     |
| ストッパー迄寸法       | 幅: mm 高: mm |                 |
| その他情報          |             |                 |

車両チェックシート

Table with 4 columns: 管理番号, 車名, 型式, 形状, 通称名, 車台番号. Values include 35049, 三菱ふそう, 2PG-FV70HZ, 深ダンプ, スーパーグレート, FV70HZ-545091.

日付:

ダンプ・ダンプ(土砂禁)・クレーン付ダンプ

Table with 5 columns: 項目, 内容, 点検項目, 点検結果, 対応. Includes sections for エンジン, ターボ, ブローバイ・排圧, ファンベルト, 冷却水, ウォーターポンプ, マフラー, 報告欄.

Table with 5 columns: 項目, 内容, 点検項目, 点検結果, 対応. Includes sections for 制動装置・その他, エア・コンプレッサ, 報告欄.

Table with 5 columns: 項目, 内容, 点検項目, 点検結果, 対応. Includes sections for かじ取り装置, ギアボックス, リーフスプリング, エアサス, 報告欄.

Table with 5 columns: 項目, 内容, 点検項目, 点検結果, 対応. Includes sections for 上物関係, 報告欄.

Table with 5 columns: 項目, 内容, 点検項目, 点検結果, 対応. Includes sections for ミッション・動力伝達装置, クラッチ, クラッチ マスターオイル, デファレンシャル, フロベラ・ドライブシャフト, PTO, 報告欄.

Table with 5 columns: 項目, 内容, 点検項目, 点検結果, 対応. Includes sections for 電装関係(外装), 電装関係(内装), 電装関係(バッテリー), エアコン, インジケータ(警告)ランプ点灯, その他報告欄.

Table showing tire specifications: タイヤ [残りmm表示], FF, FR, RF, RR, スペア, タイヤサイズ, タイヤパターン, ホイール, 状態.

Table with 4 columns: 項目, 有無, 対応. Includes sections for 装備類, キーレス, 取扱説明書, 整備記録簿, カーテン, フロアマット, 工具, ジャッキ.

点検結果: ○:良好 △:継続的な点検が必要 ×:要修理・交換
対応: R:修理 P:交換 S:清掃 O:給油(水)

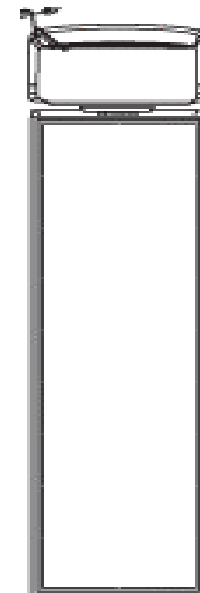
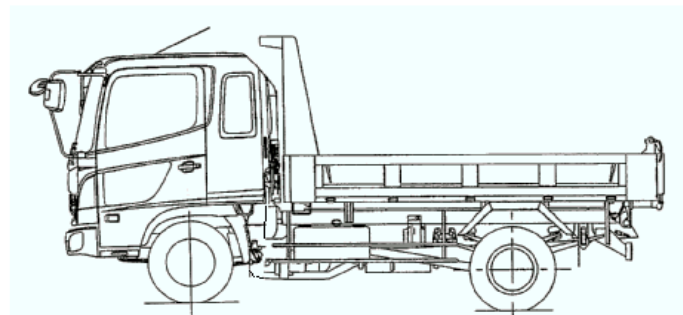
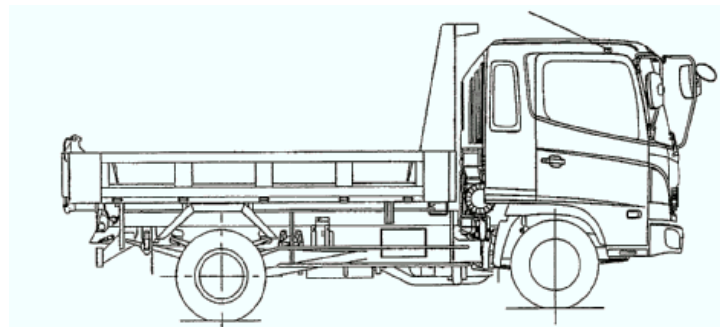
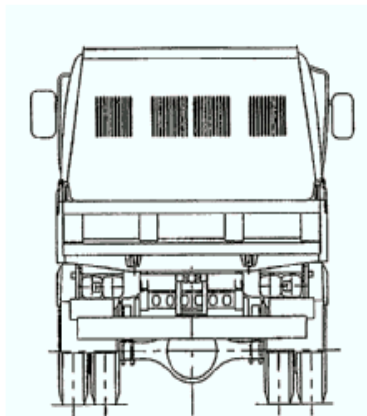
# 車両チェックシート

|      |            |      |               |
|------|------------|------|---------------|
| 管理番号 | 35049      | 形状   | 深ダンプ          |
| 車名   | 三菱ふそう      | 通称名  | スーパーグレート      |
| 型式   | 2PG-FV70HZ | 車台番号 | FV70HZ-545091 |

日付:

ダンプ・ダンプ(土砂禁)・クレーン付ダンプ

## 外装状態



|    |     |    |   |    |     |   |   |   |
|----|-----|----|---|----|-----|---|---|---|
| 記号 | A   | B  | C | S  | U   | W | H | M |
| 意味 | スリ傷 | 板金 | 腐 | サビ | 凸凹曲 | 波 | 穴 | 跡 |

| キャブ内装 | 外装     |               | 点検者 報告欄 |
|-------|--------|---------------|---------|
| シート破れ | 無      | キャブ修復暦        |         |
| 破損    | 無 ( )  | キャブ・コーションプレート |         |
| スイッチ類 | 良好 ( ) | フロントガラス状態     |         |
| 汚れ    | 無      | 傷の程度 [ ] ( )  |         |
| 欠品    | 無 ( )  | シャーシ サビ       |         |
| その他   |        | フレーム曲がり・修復暦   |         |
|       |        | ボデー修復暦        |         |