

車両情報シート

No	管理番号	35106	形状	クレーン付
	車名	いすゞ	通称名	ギガ
	型式	QKG-CYL77AM	車台番号	CYL77AM-7000514

基本情報	年式	平成28(2016)	年	3	月
	エンジン型式	6UZ1			
	排気量	9,830 cc			
	馬力	380 ps			
	最大積載量	9,700 kg			
	車検	抹消 [年 月 日]			
	積載クラス	大型			
	車体長さ	車検証	11380 mm	実測	mm
	車体幅	車検証	2500 mm	実測	mm
	車体高さ	車検証	3630 mm	実測	mm

* 実測は車検証寸法と大きく異なる場合のみ

車両情報	走行km	88 千km [実走]			
	タコグラフ	有 [別体] (平成27年 9月)			
	シフト	MT	7速 セミATの場合⇒ [] 他()		
	ペダル数	3			
	ターボ	有			
	ブレーキ	AOH [ドラム]			
	ABS	有			
	補助ブレーキ	有 [リターダ] リターダの場合⇒ [EG]			
	エアサス	有 [リア]			
	速度抑制装置	有			
	PM装置	有			
	燃料タンク	300 L +	L +	L	
	燃料	軽油 []			
	アドブルー使用	有			
駆動方式	6×2(後2軸)				
小型形状	←大型の場合は空欄				

装備類	ヘッドライト	ディスチャージ			
	フォグラブ	有			
	キャブ幅	標準			
	キャブーフ	標準			
	キャブグレード	標準			
	ベッド	有			
	エアコン	有 [オート]			
	エアバッグ	有			
	パワーウィンドウ	有			
	集中ドアロック	有			
	格納ミラー	有			
	電動ミラー	無			
	オーディオ	有 [純正] [ラジオ ・ ・]			
	ETC	有			
	バックカメラ	有 [カラー]			
	オートクルーズ	有			
	坂道発進補助装置	有			
	その他装備				

①入庫確認 車両業務	②営業 支店長	③HP掲載 営業支援G

日付:

クレーン付・クレーン付セルフ・セルフ・セフティ

上物情報1 (ボデー)	メーカー	その他 [キド車輛工業]		
	型式			
	製造番号[年式]	[年 月]		
	内寸法 長	8250	mm	
	内寸法 幅	2350	mm	
	内寸法 高	500	mm	
	床面地上高	1180	mm	
	床フック	9	対 [埋込]	
	スタンション	4	個	
	ウインチ	無		
	自動歩み	無		
	オートスライダー	無		
	上物操作			
	横根太	鉄		
載替	無			
その他情報				

上物情報2 (クレーン)	メーカー	タダノ []		
	型式	TM-ZE504HREU		
	製造番号[年式]	PA0049	[平成27年 10月]	
	吊荷重	2.9t	[]	
	クレーン段数	4段		
	操作	ラジコン		
	フックイン	有		
	リアジャッキ	無		
	載替	無		
	その他情報			

上物情報3 (ゲート)	形状	無 [] *跳上の場合⇒ []			
	メーカー	[]			
	型式				
	製造番号				
	寸法(外寸)	幅:	mm	高:	mm
	ストッパー寸法	幅:	mm	高:	mm
その他情報					

車両チェックシート

Table with 4 columns: 管理番号, 車名, 型式, 形状, 通称名, 車台番号. Values include 35106, いすゞ, QKG-CYL77AM, クレーン付, ギガ, CYL77AM-7000514.

日付:

クレーン付・クレーン付セルフ・セルフ・セフティー

Main inspection table 1 with columns: 項目, 内容, 点検項目, 点検結果, 対応. Includes items like エンジン, ターボ, ブローバイ・排圧, etc.

Inspection table 2 with columns: 項目, 内容, 点検項目, 点検結果, 対応. Includes items like 制動装置・その他, エア・コンプレッサ.

Inspection table 3 with columns: 項目, 内容, 点検項目, 点検結果, 対応. Includes items like かけ取り装置, ギアボックス, リーフスプリング, エアサス.

Main inspection table 4 with columns: 項目, 内容, 点検項目, 点検結果, 対応. Includes items like 上物関係, クレーン作動, ラジコン作動, etc.

Main inspection table 5 with columns: 項目, 内容, 点検項目, 点検結果, 対応. Includes items like ミッション・動力伝達装置, クラッチ, デファレンシャル, etc.

Main inspection table 6 with columns: 項目, 内容, 点検項目, 点検結果, 対応. Includes items like 電装関係(外装), 電装関係(内装), エアコン, etc.

Tire inspection table with columns: タイヤ [残りmm表示], FF, FR, RF, RR, タイヤサイズ, タイヤパターン, ホイール, 状態.

Equipment checklist table with columns: 項目, 有無, 対応. Includes items like スペアキー キャブ, 整備記録簿, etc.

点検結果: ○:良好 △:継続的な点検が必要 ×:要修理・交換
対応: R:修理 P:交換 S:清掃 O:給油(水)

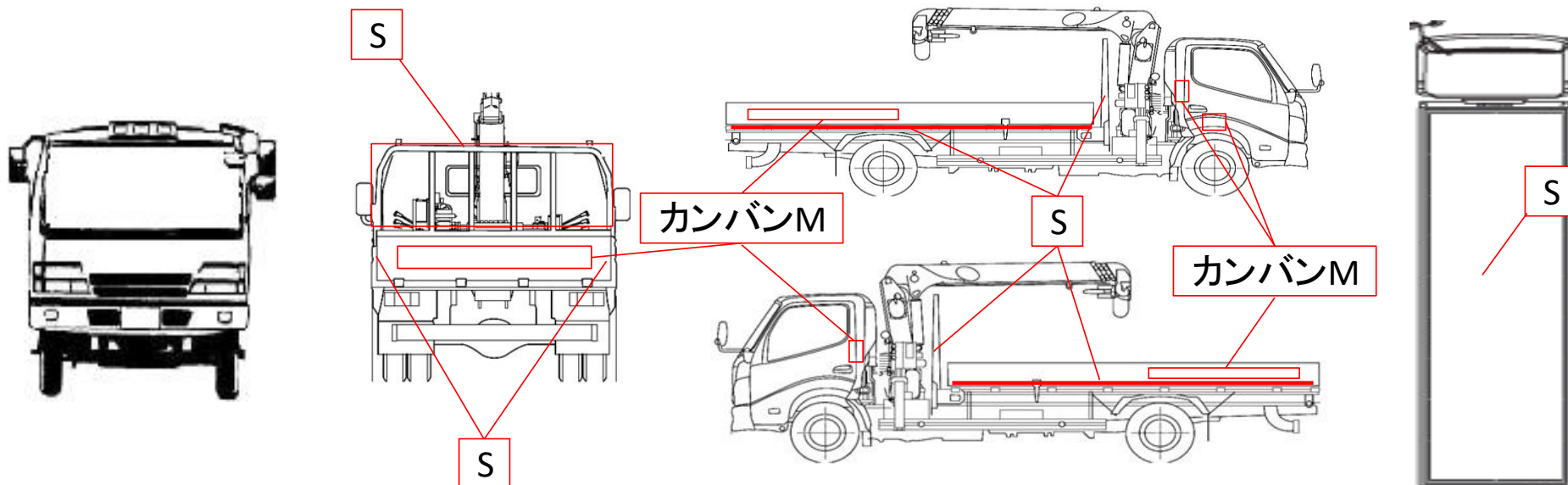
車両チェックシート

管理番号	35106	形状	クレーン付
車名	いすゞ	通称名	ギガ
型式	KKG-CYL77AM	車台番号	CYL77AM-7000514

日付:

クレーン付・クレーン付セルフ・セルフ・セフティー

外装状態



記号	A	B	C	S	U	W	H	M
意味	スリ傷	板金	腐	サビ	凸凹曲	波	穴	跡

キャブ内装	外装		点検者 報告欄
シート破れ	無	キャブ修復暦	・使用に伴うキズ、汚れ有
破損	無 ()	キャブ・コーションプレート	
スイッチ類	良好 ()	フロントガラス状態	
汚れ	中	傷の程度 [点キズ] ()	
欠品	無 ()	シャーシ サビ	
その他		フレーム曲がり・修復暦	
		ボデー修復暦	