

車両情報シート

No	管理番号	35134	形状	トラクタ
	車名	いすゞ	通称名	ギガ
	型式	QKG-EXD52BD	車台番号	EXD52BD-7001628

基本情報	年式	平成29 (2017) 年	7 月	
	エンジン型式	6WG1		
	排気量	15,680 cc		
	馬力	460 ps		
	最大積載量	11,500 kg		
	車検	有 [令和7 年 3 月 27 日]		
	積載クラス	トラクタ		
	車体 長さ	車検証	5490 mm	実測 mm
	車体 幅	車検証	2490 mm	実測 mm
	車体 高さ	車検証	3210 mm	実測 mm

* 実測は車検証寸法と大きく異なる場合のみ

車両情報	走行km	547 千km [実走]		
	タコグラフ	有 [別体] (平成29 年 6 月)		
	シフト	MT	16 速	セミATの場合⇒ [] 他()
	ペダル数	3		
	ターボ	有		
	ブレーキ	AOH [ドラム]		
	ABS	有		
	補助ブレーキ	有 [リターダ] リターダの場合⇒ [EG]		
	エアサス	有 [リア]		
	速度抑制装置	有		
	PM装置	有		
	燃料タンク	400 L +	L +	L
	燃料	軽油 []		
	アドブルー使用	有		
	駆動方式	4×2		
小型形状	←大型の場合は空欄			

装備類	ヘッドライト	ディスチャージ
	フォグランプ	有
	キャブ幅	標準
	キャブルーフ	ハイルーフ
	キャブグレード	標準
	ベッド	有
	エアコン	有 [オート]
	エアバッグ	有
	パワーウィンドウ	有
	集中ドアロック	有
	格納ミラー	有
	電動ミラー	有
	オーディオ	有 [純正] [CD . .]
	ETC	有
	バックカメラ	無 []
	オートクルーズ	有
	坂道発進補助装置	有
	その他装備	PTO付

①入庫確認 車両業務	②営業 支店長	③HP掲載 営業支援G

1
日付: 2024/4/3
トラクタ

上物情報1 (ボデー)	カブラ形状	シングル
	メーカー	その他 [YOKOSHA]
	型式	HP-1300C
	製造番号[年式]	11806172-25 [平成28 年 月]
	載替	無
	その他情報	

上物情報2 (クレーン)	メーカー	[]
	型式	
	製造番号[年式]	[年 月]
	吊荷重	[]
	クレーン段数	
	操作	
	フックイン	
	リアジャッキ	
載替		
その他情報		

車両チェックシート

Table with 4 columns: 管理番号, 車名, 型式, 形状, 通称名, 車台番号. Values include 35134, いすゞ, QKG-EXD52BD, トラクタ, ギガ, EXD52BD-7001628.

日付:

トラクタ

Checklist table for engine and related components. Columns: 項目, 内容, 点検項目, 点検結果, 対応. Includes items like エンジン, ターボ, ブローバイ・排圧, etc.

Checklist table for brake and other systems. Columns: 項目, 内容, 点検項目, 点検結果, 対応. Includes items like 制動装置・その他, エア・コンプレッサ.

Checklist table for steering and suspension. Columns: 項目, 内容, 点検項目, 点検結果, 対応. Includes items like かじ取り装置, ギアボックス, リーフスプリング, etc.

Checklist table for upper body and damage. Columns: 項目, 内容, 点検項目, 点検結果, 対応. Includes items like 上物関係, 報告欄.

Checklist table for mission and power transmission. Columns: 項目, 内容, 点検項目, 点検結果, 対応. Includes items like ミッション・動力伝達装置, クラッチ, デファレンシャル, etc.

Checklist table for electrical and lighting. Columns: 項目, 内容, 点検項目, 点検結果, 対応. Includes items like 電装関係(外装), 電装関係(内装), エアコン, etc.

Tire inspection diagram showing tire sizes (FF, FR, RF, RR) and tread patterns (A, B, C) with corresponding checkboxes and labels like 'スペア'.

Checklist table for equipment. Columns: 項目, 有無, 対応. Includes items like スペアキー キャブ, キーレス, 整備記録簿, etc.

点検結果: ○:良好 △:継続的な点検が必要 ×:要修理・交換
対応: R: 修理 P: 交換 S: 清掃 O: 給油(水)

車両チェックシート

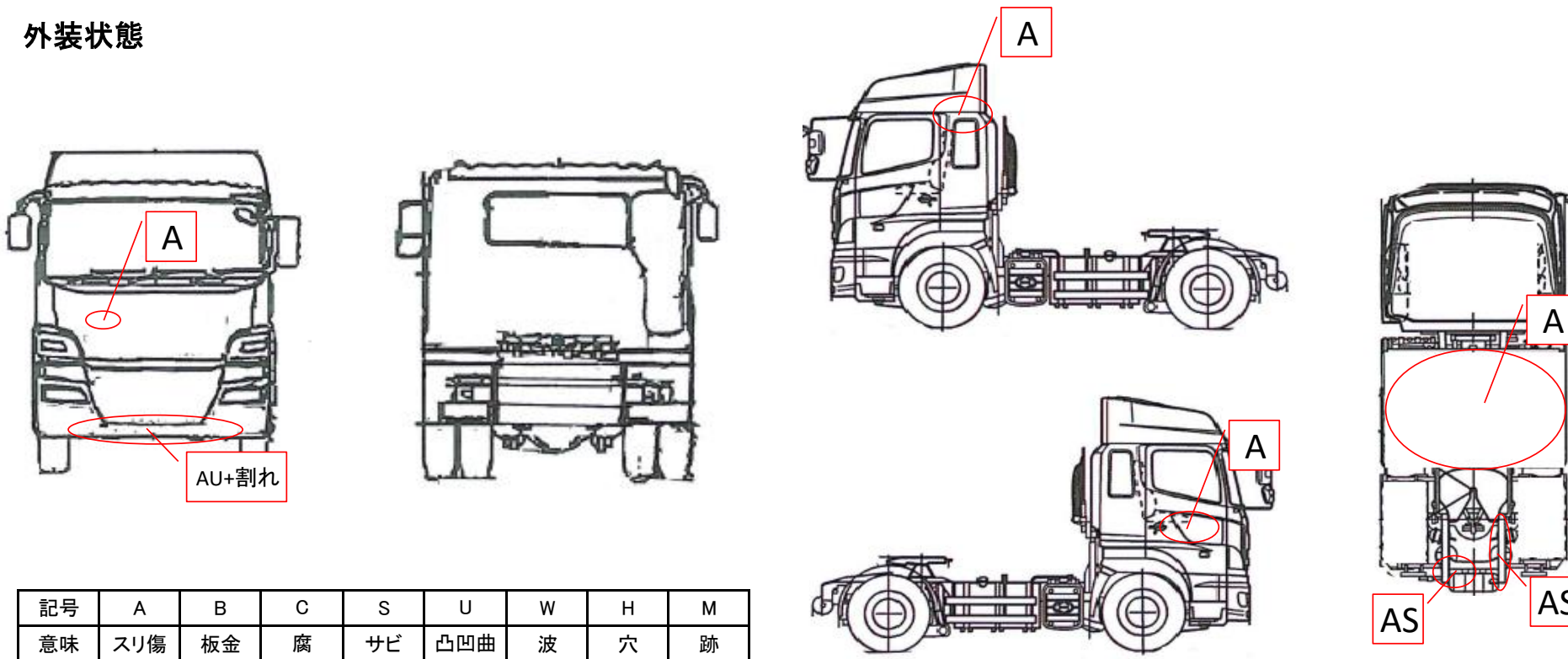
3

日付:

トラクタ

管理番号	35134	形状	トラクタ
車名	いすゞ	通称名	ギガ
型式	QKG-EXD52BD	車台番号	EXD52BD-7001628

外装状態



記号	A	B	C	S	U	W	H	M
意味	スリ傷	板金	腐	サビ	凸凹曲	波	穴	跡

キャブ内装	外装		点検者 報告欄
シート破れ	無	キャブ修復暦	
破損	無 ()	キャブ・コーションプレート	
スイッチ類	良好 ()	フロントガラス状態	
汚れ	少ない	傷の程度 [点キズ] ()	
欠品	無 ()	シャーシ サビ	
その他		フレーム曲がり・修復暦	
		ボデー修復暦	