

日付: 2024/3/13

## 車両情報シート

No	管理番号	35139	形状	クレーン付
	車名	いすゞ	通称名	エルフ
	型式	2RG-NPR88YN	車台番号	NPR88Y-7002287

基本情報	年式	令和元(2019)年	5月	
	エンジン型式	4JZ1		
	排気量	2,990 cc		
	馬力	175 ps		
	最大積載量	3,450 kg		
	車検	有 [ 令和6年 5月 29日 ]		
	積載クラス	小型(5t超)		
	車体長さ	車検証	6790 mm	実測 mm
	車体幅	車検証	2220 mm	実測 mm
	車体高さ	車検証	2840 mm	実測 mm

\* 実測は車検証寸法と大きく異なる場合のみ

車両情報	走行km	130 千km [ 実走 ]		
	タコグラフ	無 [ ] ( 年 月 )		
	シフト	MT	6速	セミATの場合⇒ [ ] 他( )
	ペダル数	3		
	ターボ	有		
	ブレーキ	VAC [ ドラム ]		
	ABS	有		
	補助ブレーキ	有 [ 排気B ] リターダの場合⇒ [ ]		
	エアサス	無 [ ]		
	速度抑制装置	無		
	PM装置	有		
	燃料タンク	100 L +	L +	L
	燃料	軽油 [ ]		
	アドブルー使用	有		
駆動方式	4×2			
小型形状	高床 ←大型の場合は空欄			

装備類	ヘッドライト	ハロゲン		
	フォグラブ	有		
	キャブ幅	ワイド		
	キャブーフ	標準		
	キャブグレード	標準		
	ベッド	無		
	エアコン	有 [ マニュアル ]		
	エアバッグ	有		
	パワーウィンドウ	有		
	集中ドアロック	有		
	格納ミラー	有		
	電動ミラー	無		
	オーディオ	有 [ 純正 ] [ ラジオ ・ ・ ]		
	ETC	有		
	バックカメラ	無 [ ]		
	オートクルーズ	無		
	坂道発進補助装置	有		
その他装備				

①入庫確認 車両業務	②営業 支店長	③HP掲載 営業支援G

クレーン付・クレーン付セルフ・セルフ・セフティ

上物情報1 (ボデー)	メーカー	[ ]		
	型式	[ ]		
	製造番号[年式]	[ 年 月 ]		
	内寸法 長	4360	mm	
	内寸法 幅	2060	mm	
	内寸法 高	380	mm	
	床面地上高	1030	mm	
	床フック	対 [ ]		
	スタンション	個		
	ウインチ	無		
	自動歩み	無		
	オートスライダー	無		
	上物操作			
	横根太	木製		
載替				
その他情報				

上物情報2 (クレーン)	メーカー	タダノ [ ]		
	型式	TM-ZX294HRS		
	製造番号[年式]	41047701134	[ 令和元年 5月 ]	
	吊荷重	2.9t	[ ]	
	クレーン段数	4段		
	操作	ラジコン		
	フックイン	有		
	リアジャッキ	無		
	載替	無		
	その他情報			

上物情報3 (ゲート)	形状	[ ] *跳上の場合⇒ [ ]		
	メーカー	[ ]		
	型式	[ ]		
	製造番号	[ ]		
	寸法(外寸)	幅:	mm	高: mm
	ストッパー寸法	幅:	mm	高: mm
その他情報				

車両チェックシート

Table with 4 columns: 管理番号, 車名, 型式, 形状, 通称名, 車台番号. Values include 35139, いすゞ, 2RG-NPR88YN, クレーン付, エルフ, NPR88Y-7002287.

日付:

クレーン付・クレーン付セルフ・セルフ・セフティー

Main inspection table 1: Columns include 項目, 内容, 点検項目, 点検結果, 対応. Rows cover engine, turbo, fuel, fan, cooling, water pump, muffler, and exhaust.

Main inspection table 2: Columns include 項目, 内容, 点検項目, 点検結果, 対応. Rows cover brake/other, air compressor, and various mechanical parts like handle, gearbox, suspension, and air filter.

Main inspection table 3: Columns include 項目, 内容, 点検項目, 点検結果, 対応. Rows cover upper body, crane operation, and various electrical/wiring components.

Main inspection table 4: Columns include 項目, 内容, 点検項目, 点検結果, 対応. Rows cover mission power transmission, clutch, differential, PTO, and other drivetrain parts.

Main inspection table 5: Columns include 項目, 内容, 点検項目, 点検結果, 対応. Rows cover exterior lighting, interior lighting, battery, air conditioner, and indicator lights.

Tire information table: Includes tire size (F 225/80R 17.5, R 225/80R 17.5), patterns (1 タテ溝, 2 ミックス, 3 スタッドレス, 4 その他), and status (A 鉄, B アルミ, C 鉄(メッキ)).

Equipment checklist table: Columns include 項目, 有無, 対応. Rows list items like spare key, fuel tank, spare parts, manuals, mats, tools, and jacks.

点検結果: ○:良好 △:継続的な点検が必要 ×:要修理・交換
対応: R:修理 P:交換 S:清掃 O:給油(水)

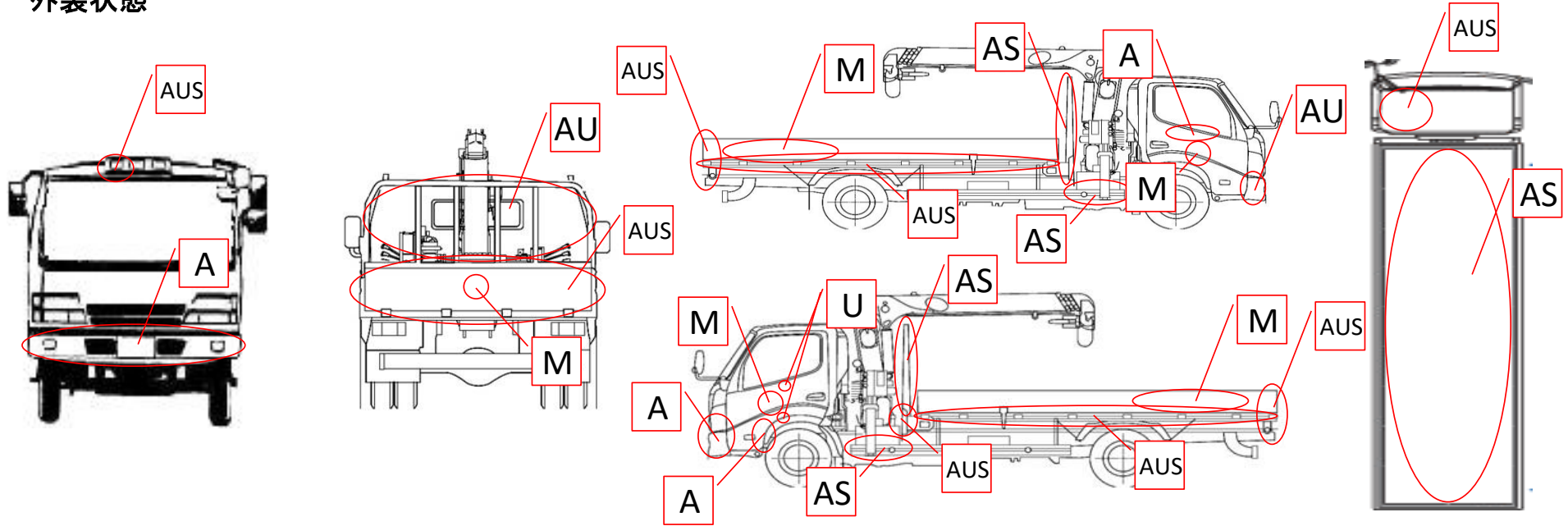
車両チェックシート

管理番号	35139	形状	クレーン付
車名	いすゞ	通称名	エルフ
型式	2RG-NPR88YN	車台番号	NPR88Y-7002287

日付:

クレーン付・クレーン付セルフ・セルフ・セフティー

外装状態



記号	A	B	C	S	U	W	H	M
意味	スリ傷	板金	腐	サビ	凸凹曲	波	穴	跡

キャブ内装	外装		点検者 報告欄
シート破れ	無	キャブ修復暦	
破損	無 ( )	キャブ・コーションプレート	
スイッチ類	良好 ( )	フロントガラス状態	
汚れ	少ない	傷の程度 [ 点キズ ] ( )	
欠品	無 ( )	シャーシ サビ	
その他		フレーム曲がり・修復暦	
		ボデー修復暦	