

車両情報シート

No	管理番号	35152	形状	ミキサー
	車名	日野	通称名	プロフィア
	型式	KS-FS2PKJA	車台番号	FS2PKJ-10346

基本情報	年式	平成17 (2005) 年	3 月	
	エンジン型式	P11C		
	排気量	10,520 cc		
	馬力	320 ps		
	最大積載量	10,010 kg		
	車検	検切 [令和6 年 3 月 28 日]		
	積載クラス	大型		
	車体 長さ	車検証	7930 mm	実測 mm
	車体 幅	車検証	2490 mm	実測 mm
	車体 高さ	車検証	3690 mm	実測 mm

* 実測は車検証寸法と大きく異なる場合のみ

車両情報	走行km	330 千km [実走]		
	タコグラフ	有 [別体] (平成17 年 2 月)		
	シフト	MT	7 速	セミATの場合⇒ [] 他()
	ペダル数	3		
	ターボ	有		
	ブレーキ	AOH [ドラム]		
	ABS	有		
	補助ブレーキ	有 [リターダ] リターダの場合⇒ [EG]		
	エアサス	無 []		
	速度抑制装置	有		
	PM装置	有		
	燃料タンク	150 L +	L +	L
	燃料	軽油 []		
	アドブルー使用	無		
	駆動方式	6×4		
小型形状	←大型の場合は空欄			

装備類	ヘッドライト	ディスチャージ		
	フォグランプ	有		
	キャブ幅	標準		
	キャブルーフ	標準		
	キャブグレード	標準		
	ベッド	有		
	エアコン	有 [マニュアル]		
	エアバッグ	有		
	パワーウィンドウ	有		
	集中ドアロック	有		
	格納ミラー	有		
	電動ミラー	無		
	オーディオ	有 [純正] [ラジオ ・ ・]		
	ETC	無		
	バックカメラ	無 []		
	オートクルーズ	有		
	坂道発進補助装置	無		
その他装備				

①入庫確認 車両業務	②営業 支店長	③HP掲載 営業支援G

日付: 2024/6/3

1

ミキサー

上物情報1 (ボデー)	メーカー	カヤバ []		
	型式	MR4440E		
	製造番号[年式]	CC-0252	[]	年 月
	ドラム容積	8.7 m3		
	最大混合容量	4.4 m3	10560 kg	
	ホッパーカバー	有 [電動]		
	シュート	手動		
	載替	無		
	その他情報			

車両チェックシート

管理番号	35152	形状	ミキサー
車名	日野	通称名	プロフィア
型式	KS-FS2PKJA	車台番号	FS2PKJ-10346

日付:

ミキサー

項目	内容	点検項目	点検結果	対応
エンジン	エンジン	エンジン	液量	○
		エンジンオイル	漏れ	○
			汚れ	△
			水混入	○
			異音・振動	○
	ターボ		油漏れ	○
			異音	○
			配管	○
	ブローバイ・排圧		○	
	燃料・噴射ポンプ		漏れ	○
			噴け不良	○
	ファンベルト		緩み・鳴き	○
	冷却水		液量	○
		ウォーターポンプ	漏れ	○
			汚れ	○
			ホース損傷	○
			水温	○
	マフラー	排ガス・触媒装置	取付	○
腐食			○	
		詰まり	○	
		黒煙・白煙	○	
報告欄				

項目	内容	点検項目	点検結果	対応
制動装置・その他	ブレーキ	効き具合	○	
		ABS	○	
		エアマスター	不良・油漏	
		駐車ブレーキ	効き具合	○
		坂道発進装置		
エア・コンプレッサ		漏れ	○	
		不良	○	
報告欄				

項目	内容	点検項目	点検結果	対応
かじ取り装置 足廻り	ハンドル	遊び	○	
		ガタ・異音	○	
	ギアボックス	油漏れ	○	
		パワーステアリング	損傷	○
	リーフスプリング	油漏れ	○	
		異音	○	
	エアサス	損傷	○	
		エア漏れ		
			作動不良	
	報告欄			

項目	内容	点検項目	点検結果	対応
上物関係	ドラム	作動	○	
		ドラムローラ	○	
		作動油	○	
		シュート	○	
		ホッパー	○	
報告欄	上記項目状況など記入			

項目	内容	点検項目	点検結果	対応	
ミッション・動力伝達装置	ミッション	ギア鳴り	○		
		ギア抜け	○		
		オイル漏れ	○		
			異音・振動	○	
		クラッチ	すべり	○	
		切れ不良	○		
		切れ位置	○		
		異音	○		
	クラッチ マスターオイル		漏れ	○	
	デファレンシャル		油漏れ	○	
			異音	○	
	フロベラ・ドライブシャフト		異音	○	
			ガタ	○	
	PTO		作動不良	○	
			オイル漏れ	○	
			ガタ・異音	○	
	報告欄				

項目	内容	点検項目	点検結果	対応	
電装関係(外装)	ヘッドライト		○		
		フォグラブ	○		
		ウインカー	○		
		ストップランプ	○		
		車幅灯(マーカー)	○		
		車高灯			
		作業灯・庫内灯	○		
		ナンバー灯	○		
		電装関係(内装)	ワイパー		○
				パワーウインドウ	○
集中ドアロック	○				
格納ミラー	○				
電動ミラー					
ホーン	○				
ラジオ・オーディオ	○				
バックアイカメラ					
計器類 点灯状態	○				
ルームランプ	○				
電装関係(バッテリー)	セルモータ		○		
		バッテリー(ターミナル)	○		
		オルタネータ(ダイナモ)	○		
エアコン	コンプレッサ		○		
		風量	○		
		ガス	△		
インジケータ(警告)ランプ点灯		○			
その他報告欄					

タイヤ [残りmm表示]	タイヤサイズ			
FF	6	6		
FR	(1 A)	(1 A)		
RF	5	5	5	5
RR	(1 A)	(1 A)	(1 A)	(1 A)
	2	2	2	1
スペア				
・タイヤサイズ	F 11R22.5 14PR R 11R22.5 14PR			
・タイヤパターン	1 タテ溝 ・ 2 ミックス ・ 3 スタッドレス ・ 4 その他 * 各タイヤのタイヤパターンを()に記入			
・ホイール	A 鉄 ・ B アルミ ・ C 鉄(メッキ) * 各タイヤのホイールを()に記入			
・状態	I 異常磨耗 ・ ロ 損傷 ・ ハ 亀裂など()に記入 * ない場合は記載不要			

点検結果: ○:良好 △:継続的な点検が必要 ×:要修理・交換
 対応: R: 修理 P: 交換 S: 清掃 O: 給油(水)

項目	有無	対応
装備類		
スベアキー キャブ	有	
スベアキー 燃料タンク	有	
スベアキー 上物	無	
キーレス	無	
取扱説明書	有	
整備記録簿	有	
カーテン	有	
フロアマット	有	
工具	無	
ジャッキ	無	

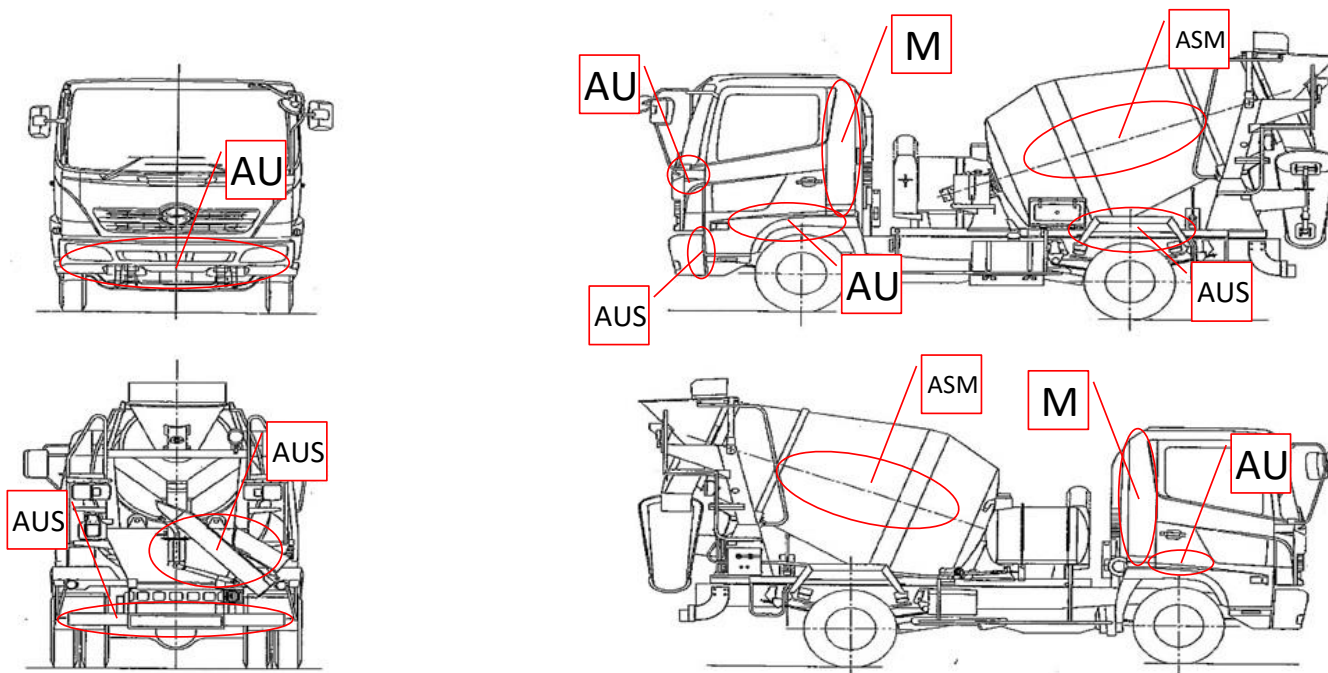
車両チェックシート

管理番号	35152	形状	ミキサー
車名	日野	通称名	プロフィア
型式	KS-FS2PKJA	車台番号	FS2PKJ-10346

日付:

ミキサー

外装状態



記号	A	B	C	S	U	W	H	M
意味	スリ傷	板金	腐	サビ	凸凹曲	波	穴	跡

キャブ内装	外装		点検者 報告欄
シート破れ	有	キャブ修復暦	
破損	無 ()	キャブ・コーションプレート	
スイッチ類	良好 ()	フロントガラス状態	
汚れ	中	傷の程度 [点キズ] ()	
欠品	有 (オープントレイ欠)	シャーシ サビ	
その他		フレーム曲がり・修復暦	
		ボデー修復暦	