

車両情報シート

No	管理番号	35174	形状	ダンプ
	車名	日野	通称名	レンジャー
	型式	ADG-FX7JDWA	車台番号	FX7JDW-10054

基本情報	年式	平成18 (2006) 年 11 月
	エンジン型式	J07E
	排気量	6,400 cc
	馬力	220 ps
	最大積載量	3,300 kg (3,150kg)
	車検	抹消 [年 月 日]
	積載クラス	増トン
	車体長さ	車検証 5960 mm 実測 mm (6700mm)
	車体幅	車検証 2180 mm 実測 mm (2450mm)
	車体高さ	車検証 2520 mm 実測 mm (2520mm)

* 実測は車検証寸法と大きく異なる場合のみ

車両情報	走行km	5 千km [実走]
	タコグラフ	無 [] (年 月)
	シフト	MT 6 速 セミATの場合⇒ [] 他()
	ペダル数	3
	ターボ	有
	ブレーキ	AOH [ドラム]
	ABS	有
	補助ブレーキ	有 [排気B] リターダの場合⇒ []
	エアサス	無 []
	速度抑制装置	無
	PM装置	有
	燃料タンク	100 L + L + L
	燃料	軽油 []
	アドブルー使用	無
	駆動方式	4×4
小型形状	←大型の場合は空欄	

装備類	ヘッドライト	ハロゲン
	フォグランプ	有
	キャブ幅	標準
	キャブーフ	標準
	キャブグレード	標準
	ベッド	有
	エアコン	有 [マニュアル]
	エアバッグ	有
	パワーウィンドウ	有
	集中ドアロック	有
	格納ミラー	有
	電動ミラー	無
	オーディオ	有 [純正] [ラジオ ・ ・]
	ETC	有
	バックカメラ	無 []
	オートクルーズ	無
	坂道発進補助装置	有
	その他装備	

①入庫確認 車両業務	②営業 支店長	③HP掲載 営業支援G

日付: 2025/1/7

ダンプ・ダンプ(土砂禁)・クレーン付ダンプ

上物情報1 (ボデー)	メーカー	極東開発工業 []
	型式	DD04-3S
	製造番号[年式]	06U098242Y [年 月]
	内寸法 長	3410 mm
	内寸法 幅	2080 mm
	内寸法 高	290 mm
	床厚み	6 mm 二重張 [無]
	ボデー材質1	鉄
	ボデー材質2	不明
	リアゲート	下開
	リアゲート水密	無
	コボレーン	無 []()
	底形状	角底
形状(小型)		
載替	無	
その他情報	スノーブラウ付	

上物情報2 (クレーン)	メーカー	[]
	型式	
	製造番号[年式]	[年 月]
	吊荷重	[]
	クレーン段数	
	操作	
	フックイン	
	リアジャッキ	
	載替	
	その他情報	

上物情報3 (ゲート)	形状	[] *跳上の場合⇒ []
	メーカー	[]
	型式	
	製造番号	
	寸法(外寸)	幅: mm 高: mm
	ストッパー迄寸法	幅: mm 高: mm
その他情報		

車両チェックシート

Table with 4 columns: 管理番号, 車名, 型式, 形状, 通称名, 車台番号. Values include 35174, 日野, ADG-FX7JDWA, ダンプ, レンジャー, FX7JDW-10054.

日付:

ダンプ・ダンプ(土砂禁)・クレーン付ダンプ

Checklist table for engine and related components. Columns: 項目, 内容, 点検項目, 点検結果, 対応. Includes items like エンジン, ターボ, ブローバイ・排圧, etc.

Checklist table for braking and other systems. Columns: 項目, 内容, 点検項目, 点検結果, 対応. Includes items like 制動装置・その他, エア・コンプレッサ.

Checklist table for suspension and steering. Columns: 項目, 内容, 点検項目, 点検結果, 対応. Includes items like かじ取り装置, 足廻り, エアサス.

Checklist table for crane and upper body. Columns: 項目, 内容, 点検項目, 点検結果, 対応. Includes items like 上物関係, クレーン作動, ラジコン操作, etc.

Checklist table for mission and power transmission. Columns: 項目, 内容, 点検項目, 点検結果, 対応. Includes items like ミッション・動力伝達装置, クラッチ, PTO.

Checklist table for electrical and lighting. Columns: 項目, 内容, 点検項目, 点検結果, 対応. Includes items like 電装関係(外装), 電装関係(内装), エアコン.

Tire information section including a diagram of tire positions (FF, FR, RF, RR), tire size (F 225/90R 17.5), and tire pattern details.

Checklist table for equipment. Columns: 項目, 有無, 対応. Includes items like スペアキー キャブ, 整備記録簿, etc.

点検結果: ○:良好 △:継続的な点検が必要 ×:要修理・交換
対応: R: 修理 P: 交換 S: 清掃 O: 給油(水)

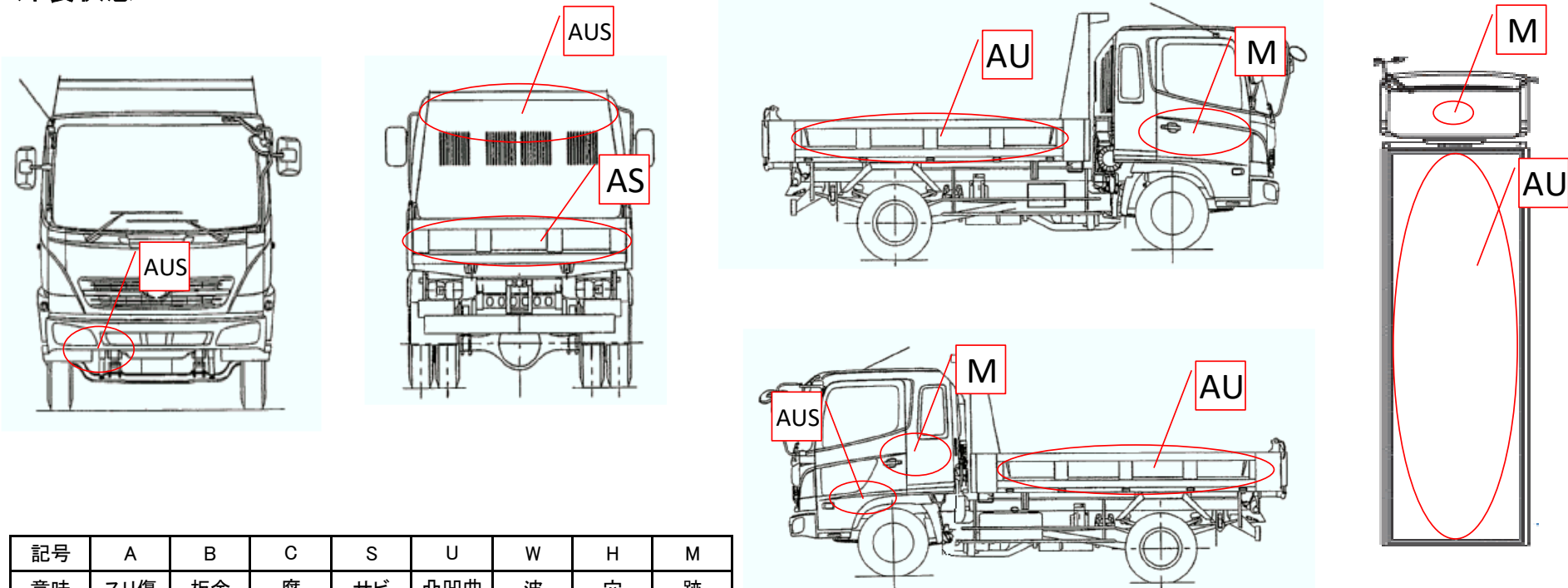
車両チェックシート

管理番号	35174	形状	ダンプ
車名	日野	通称名	レンジャー
型式	ADG-FX7JDWA	車台番号	FX7JDW-10054

日付:

ダンプ・ダンプ(土砂禁)・クレーン付ダンプ

外装状態



記号	A	B	C	S	U	W	H	M
意味	スリ傷	板金	腐	サビ	凸凹曲	波	穴	跡

キャブ内装	外装		点検者 報告欄
シート破れ	無	キャブ修復暦	
破損	無 ()	キャブ・コーションプレート	
スイッチ類	良好 ()	フロントガラス状態	
汚れ	少ない	傷の程度 [] ()	
欠品	無 ()	シャーシ サビ	
その他		フレーム曲がり・修復暦	
		ボデー修復暦	