

日付: 2024/3/27

車両情報シート

No	管理番号	35176	形状	クレーン付
	車名	いすゞ	通称名	ギガ
	型式	LKG-CYM77A	車台番号	CYM77A-7000142

基本情報	年式	平成24 (2012) 年	3 月	
	エンジン型式	6UZ1		
	排気量	9,830 cc		
	馬力	380 ps		
	最大積載量	12,900 kg		
	車検	有 [令和6 年 7 月 18 日]		
	積載クラス	大型		
	車体 長さ	車検証	11960 mm	実測 mm
	車体 幅	車検証	2490 mm	実測 mm
	車体 高さ	車検証	3550 mm	実測 mm

* 実測は車検証寸法と大きく異なる場合のみ

車両情報	走行km	511 千km [実走]		
	タコグラフ	無 [] (年 月)		
	シフト	MT	7 速	セミATの場合⇒ [] 他()
	ペダル数	3		
	ターボ	有		
	ブレーキ	AOH [ドラム]		
	ABS	有		
	補助ブレーキ	有 [リターダ] リターダの場合⇒ [永久磁石]		
	エアサス	無 []		
	速度抑制装置	有		
	PM装置	有		
	燃料タンク	300 L +	L +	L
	燃料	軽油 []		
	アドブルー使用	有		
	駆動方式	6×2(後2軸)		
小型形状	←大型の場合は空欄			

装備類	ヘッドライト	ディスチャージ		
	フォグラмп	有		
	キャブ幅	標準		
	キャブーフ	標準		
	キャブグレード	標準		
	ベッド	有		
	エアコン	有 [オート]		
	エアバッグ	有		
	パワーウィンドウ	有		
	集中ドアロック	有		
	格納ミラー	有 ヒーター付		
	電動ミラー	無		
	オーディオ	有 [純正] [ラジオ ・ ・]		
	ETC	有		
	バックカメラ	無 []		
	オートクルーズ	有		
	坂道発進補助装置	有		
	その他装備			

①入庫確認 車両業務	②営業 支店長	③HP掲載 営業支援G

クレーン付・クレーン付セルフ・セルフ・セフティ

上物情報1 (ボデー)	メーカー	[]		
	型式	[]		
	製造番号[年式]	[年 月]		
	内寸法 長	8830	mm	
	内寸法 幅	2350	mm	
	内寸法 高	340	mm	
	床面地上高	1170	mm	
	床フック	7	対 [引出]	
	スタンション	個		
	ウインチ	無		
	自動歩み	無		
	オートスライダー	無		
	上物操作			
	横根太	鉄		
	載替			
その他情報				

上物情報2 (クレーン)	メーカー	タダノ []		
	型式	TM-ZE504HP		
	製造番号[年式]	410-505-01134 [平成24 年 2 月]		
	吊荷重	2.9t	[]	
	クレーン段数	4段		
	操作	ラジコン		
	フックイン	有		
	リアジャッキ	無		
	載替	無		
	その他情報			

上物情報3 (ゲート)	形状	[] *跳上の場合⇒ []		
	メーカー	[]		
	型式	[]		
	製造番号	[]		
	寸法(外寸)	幅:	mm	高: mm
	ストッパー寸法	幅:	mm	高: mm
その他情報				

車両チェックシート

Table with 4 columns: 管理番号 (35176), 車名 (いすゞ), 型式 (LKG-CYM77A), 形状 (クレーン付), 通称名 (ギガ), 車台番号 (CYM77A-7000142)

日付:

クレーン付・クレーン付セルフ・セルフ・セフティー

Main inspection table 1: 項目 (エンジン, ターボ, ブローバイ・排圧, 燃料・噴射ポンプ, ファンベルト, 冷却水, ウォーターポンプ, マフラー, 排ガス・触媒装置), 内容, 点検項目, 点検結果, 対応

Main inspection table 2: 項目 (制動装置・その他, エア・コンプレッサ, 報告欄), 内容, 点検項目, 点検結果, 対応

Main inspection table 3: 項目 (かじ取り装置, 足廻り, 報告欄), 内容, 点検項目, 点検結果, 対応

Main inspection table 4: 項目 (上物関係, 報告欄), 内容, 点検項目, 点検結果, 対応

Main inspection table 5: 項目 (ミッション・動力伝達装置, クラッチ, クラッチ マスターオイル, デファレンシャル, プロペラドライブシャフト, PTO, 報告欄), 内容, 点検項目, 点検結果, 対応

Main inspection table 6: 項目 (電装関係(外装), 電装関係(内装), 電装関係(バッテリー), エアコン, インジケーター(警告)ランプ点灯, その他報告欄), 内容, 点検項目, 点検結果, 対応

Tire inspection table: タイヤ [残りmm表示], FF, FR, RF, RR, タイヤサイズ, タイヤパターン, ホイール, 状態

Equipment checklist table: 項目 (装備類), 有無, 対応

点検結果: ○:良好 △:継続的な点検が必要 ×:要修理・交換
対応: R:修理 P:交換 S:清掃 O:給油(水)

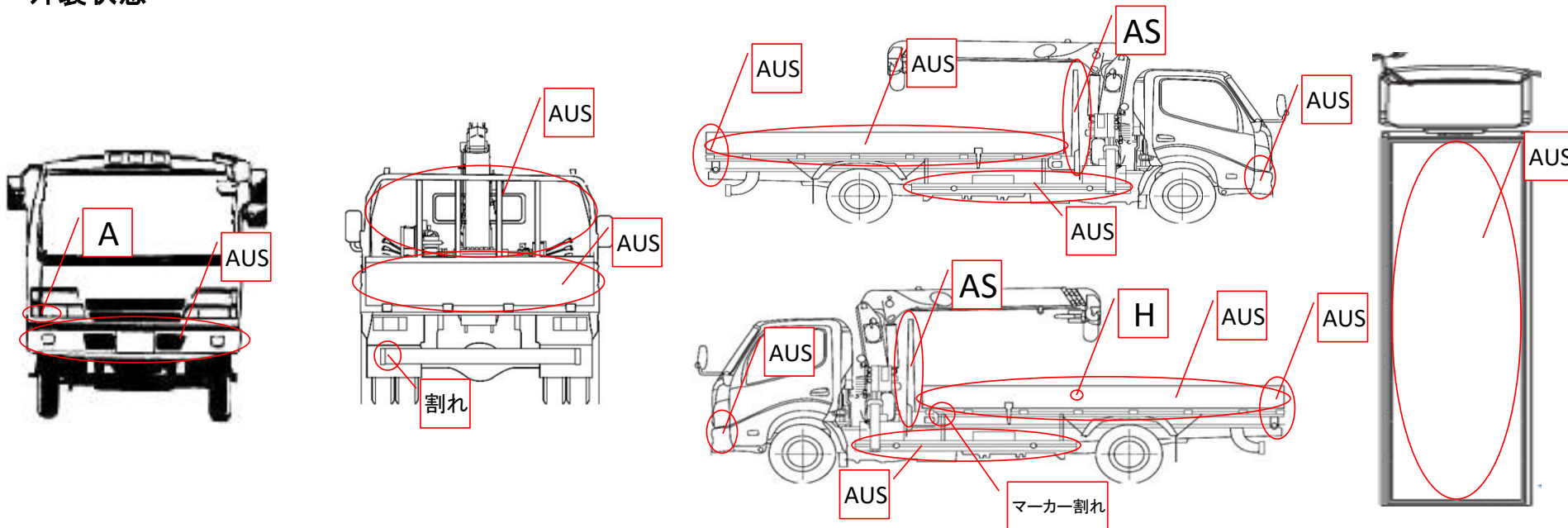
車両チェックシート

管理番号	35176	形状	クレーン付
車名	いすゞ	通称名	ギガ
型式	LKG-CYM77A	車台番号	CYM77A-7000142

日付:

クレーン付・クレーン付セルフ・セルフ・セフティー

外装状態



記号	A	B	C	S	U	W	H	M
意味	スリ傷	板金	腐	サビ	凸凹曲	波	穴	跡

キャブ内装	外装		点検者 報告欄
シート破れ	有	キャブ修復暦	
破損	無 ()	キャブ・コーションプレート	
スイッチ類	良好 ()	フロントガラス状態	
汚れ	多い		
欠品	有 (運転席上部BOX欠)	シャーシ サビ	
その他		フレーム曲がり・修復暦	
		ボデー修復暦	