

車両情報シート

No	管理番号	35182	形状	クレーン付
	車名	日野	通称名	デュトロ
	型式	TKG-XZU710M	車台番号	XZU710-0023317

基本情報	年式	平成29 (2017) 年 8 月		
	エンジン型式	N04C		
	排気量	4,000 cc		
	馬力	150 ps		
	最大積載量	2,000 kg		
	車検	有 [令和6年 8月 7日]		
	積載クラス	小型(5t超)		
	車体長さ	車検証	6170 mm	実測 mm
	車体幅	車検証	2000 mm	実測 mm
	車体高さ	車検証	2660 mm	実測 mm

* 実測は車検証寸法と大きく異なる場合のみ

車両情報	走行km	24 千km [実走]		
	タコグラフ	無 [] (年 月)		
	シフト	MT	6 速	セミATの場合⇒ [] 他()
	ペダル数	3		
	ターボ	有		
	ブレーキ	VAC []		
	ABS	無		
	補助ブレーキ	有 [排気B] リターダの場合⇒ []		
	エアサス	無 []		
	速度抑制装置	無		
	PM装置	有		
	燃料タンク	100 L +	L +	L
	燃料	軽油 []		
	アドブルー使用	無		
	駆動方式	4×2		
小型形状	高床 ←大型の場合は空欄			

装備類	ヘッドライト	ハロゲン		
	フォグラブ	有		
	キャブ幅	ワイド		
	キャブーフ	標準		
	キャブグレード	標準		
	ベッド	無		
	エアコン	有 [マニュアル]		
	エアバッグ	有		
	パワーウィンドウ	有		
	集中ドアロック	有		
	格納ミラー	有		
	電動ミラー	無		
	オーディオ	有 [純正] [ラジオ ・ ・]		
	ETC	有		
	バックカメラ	無 []		
	オートクルーズ	無		
	坂道発進補助装置	有		
	その他装備			

①入庫確認 車両業務	②営業 支店長	③HP掲載 営業支援G

日付:

クレーン付・クレーン付セルフ・セルフ・セフティ

上物情報1 (ボデー)	メーカー	[]		
	型式	[]		
	製造番号[年式]	[年 月]		
	内寸法 長	3670	mm	
	内寸法 幅	1890	mm	
	内寸法 高	370	mm	
	床面地上高	1020	mm	
	床フック	対 []		
	スタンション	個		
	ウインチ	無		
	自動歩み	無		
	オートスライダー	無		
	上物操作			
	横根太	木製		
	載替	無		
その他情報	床鉄板			

上物情報2 (クレーン)	メーカー	ユニック []		
	型式	URU294		
	製造番号[年式]	F436534	[平成29年 6月]	
	吊荷重	2.9t	[]	
	クレーン段数	4段		
	操作	ラジコン		
	フックイン	有		
	リアジャッキ	無		
	載替	無		
	その他情報			

上物情報3 (ゲート)	形状	[] *跳上の場合⇒ []		
	メーカー	[]		
	型式	[]		
	製造番号	[]		
	寸法(外寸)	幅:	mm	高: mm
	ストッパー寸法	幅:	mm	高: mm
その他情報				

車両チェックシート

管理番号	35182	形状	クレーン付
車名	日野	通称名	デュトロ
型式	TKG-XZU710M	車台番号	XZU710-0023317

日付:

クレーン付・クレーン付セルフ・セルフ・セフティー

項目	内容	点検項目	点検結果	対応
エンジン	エンジン	エンジン	液量	○
		エンジンオイル	漏れ	○
			汚れ	△
			水混入	○
			異音・振動	○
	ターボ	油漏れ	○	
		異音	○	
		配管	○	
	ブローバイ・排圧		○	
	燃料・噴射ポンプ	漏れ	○	
		噴け不良	○	
	ファンベルト	緩み・鳴き	○	
	冷却水	液量	○	
	ウォーターポンプ	漏れ	○	
		汚れ	○	
		ホース損傷	○	
		水温	○	
	マフラー 排ガス・触媒装置	取付	○	
		腐食	○	
		詰まり	○	
黒煙・白煙		○		
報告欄				

項目	内容	点検項目	点検結果	対応
制動装置・その他	ブレーキ	効き具合	○	
		ABS		
		エアマスター	不良・油漏	
		駐車ブレーキ	効き具合	○
		坂道発進装置		○
エア・コンプレッサ		漏れ		
		不良		
報告欄				

項目	内容	点検項目	点検結果	対応
かじ取り装置 足廻り	ハンドル	遊び	○	
		ガタ・異音	○	
	ギアボックス	油漏れ	○	
		パワーステアリング	損傷	○
	リーフスプリング	油漏れ	○	
		異音	○	
	エアサス	損傷	○	
		エア漏れ		
			作動不良	
	報告欄			

項目	内容	点検項目	点検結果	対応
上物関係	上物動作	作動油 量・漏れ		
		ラジコン作動		
		ウインチワイヤー		
		自動歩み		
		その他 損傷		
クレーン作動	クレーン作動	作動油 量・漏れ	○	
		ラジコン作動	○	
		フックイン作動	○	
		ワイヤー	○	
		その他損傷	○	
報告欄	上記項目状況など記入			

項目	内容	点検項目	点検結果	対応	
ミッション・動力伝達装置	ミッション	ギア鳴り	○		
		ギア抜け	○		
		オイル漏れ	○		
		異音・振動	○		
		クラッチ	すべり	○	
		切れ不良	○		
		切れ位置	○		
		異音	○		
	クラッチ マスターオイル	漏れ	○		
	デファレンシャル	油漏れ	○		
		異音	○		
	フロベラ・ドライブシャフト	異音	○		
		ガタ	○		
	PTO	作動不良	○		
		オイル漏れ	○		
		ガタ・異音	○		
	報告欄				

項目	内容	点検項目	点検結果	対応
電装関係(外装)	ヘッドライト	ヘッドライト	○	
		フォグランプ	○	
		ウインカー	○	
		ストップランプ	○	
		車幅灯(マーカー)		
		車高灯		
		作業灯・庫内灯		
		ナンバー灯	○	
電装関係(内装)	ワイパー	ワイパー	○	
		パワーウインドウ	○	
		集中ドアロック	○	
		格納ミラー	○	
		電動ミラー		
		ホーン	○	
		ラジオ・オーディオ	○	
		バックアイカメラ		
		計器類 点灯状態	○	
		ルームランプ	○	
電装関係(バッテリー)	セルモータ	セルモータ	○	
		バッテリー(ターミナル)	○	
		オルタネータ(ダイナモ)	○	
エアコン	コンプレッサー	コンプレッサー	○	
		風量	○	
		ガス	○	
インジケータ(警告)ランプ点灯		○		
その他報告欄				

タイヤ
[残りmm表示]

FF		5	6	
FR	(1 A)			
RF	5	5	5	5
RR	(1 A)	(1 A)		(1 A)
	スペア	9		
		(1 A)		

・ タイヤサイズ F 205/85R16
R 205/85R16

・ タイヤパターン 1 タテ溝 ・ 2 ミックス ・ 3 スタッドレス ・ 4 その他
* 各タイヤのタイヤパターンを()に記入

・ ホイール A 鉄 ・ B アルミ ・ C 鉄(メッキ)
* 各タイヤのホイールを()に記入

・ 状態 I 異常磨耗 ・ ロ 損傷 ・ ハ 亀裂など()に記入
* ない場合は記載不要

点検結果: ○:良好 △:継続的な点検が必要 ×:要修理・交換
対応: R: 修理 P: 交換 S: 清掃 O: 給油(水)

項目	有無	対応
装備類		
スベアキー キャブ	有	
スベアキー 燃料タンク	有	
スベアキー 上物	無	
キーレス	無	
取扱説明書	有	
整備記録簿	有	
カーテン	有	
フロアマット	有	
工具	有	
ジャッキ	有	

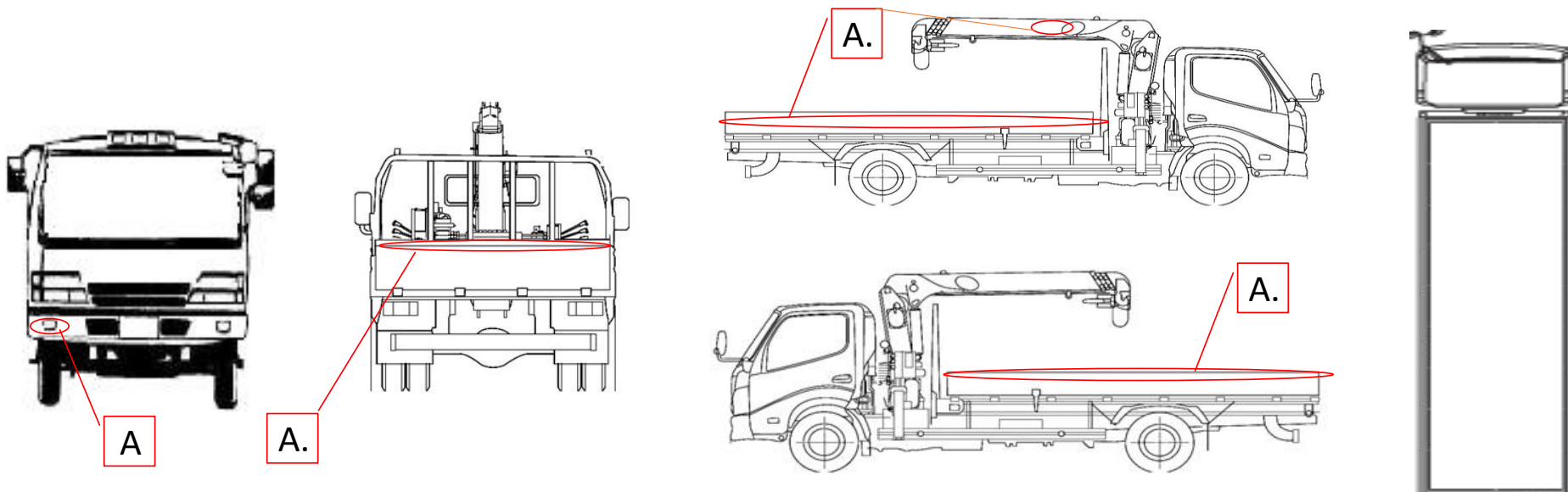
車両チェックシート

管理番号	35182	形状	クレーン付
車名	日野	通称名	デュトロ
型式	TKG-XZU710M	車台番号	XZU710-0023317

日付:

クレーン付・クレーン付セルフ・セルフ・セフティー

外装状態



記号	A	B	C	S	U	W	H	M
意味	スリ傷	板金	腐	サビ	凸凹曲	波	穴	跡

キャブ内装	外装		点検者 報告欄
シート破れ	無	キャブ修復暦	無 ()
破損	無 ()	キャブ・コーションプレート	無 ()
スイッチ類	良好 ()	フロントガラス状態	良好 []
汚れ	中		傷の程度 [] ()
欠品	有 (灰皿)	シャーシ サビ	中 ()
その他		フレーム曲がり・修復暦	無 ()
		ボデー修復暦	無 ()
			アオリ内側破損大
			アオリ両側下まで開かない
			ボデー全体的にサビ多い