

車両情報シート

No	管理番号	35194	形状	チップダンプ
	車名	日野	通称名	プロフィア
	型式	LDG-FS1EZBA	車台番号	FS1EZB-10023

基本情報	年式	平成23 (2011)	年	1	月
	エンジン型式	E13C			
	排気量	12,910 cc			
	馬力	440 ps			
	最大積載量	11,200 kg			
	車検	抹消 [年 月 日]			
	積載クラス	大型			
	車体 長さ	車検証	11910 mm	実測	mm
	車体 幅	車検証	2500 mm	実測	mm
	車体 高さ	車検証	3760 mm	実測	mm

* 実測は車検証寸法と大きく異なる場合のみ

車両情報	走行km	972 千km [実走]			
	タコグラフ	無 [] (年 月)			
	シフト	MT	7 速	セミATの場合⇒ [] 他()	
	ペダル数	3			
	ターボ	有			
	ブレーキ	AOH [ドラム]			
	ABS	有			
	補助ブレーキ	有 [リターダ] リターダの場合⇒ [永久磁石]			
	エアサス	無 []			
	速度抑制装置	有			
	PM装置	有			
	燃料タンク	400	L +	L +	L
	燃料	軽油 []			
	アドブルー使用	有			
	駆動方式	6×4			
小型形状	←大型の場合は空欄				

装備類	ヘッドライト	ディスチャージ			
	フォグラмп	有			
	キャブ幅	標準			
	キャブーフ	標準			
	キャブグレード	標準			
	ベッド	有			
	エアコン	有 [オート]			
	エアバッグ	有			
	パワーウィンドウ	有			
	集中ドアロック	有			
	格納ミラー	有			
	電動ミラー	有			
	オーディオ	有 [純正] [ラジオ ・ ・]			
	ETC	有			
	バックカメラ	無 []			
	オートクルーズ	有			
	坂道発進補助装置	有			
	その他装備				

①入庫確認 車両業務	②営業 支店長	③HP掲載 営業支援G

1

日付: 2024/4/2

ダンプ・ダンプ(土砂禁)・クレーン付ダンプ

上物情報1 (ボデー)	メーカー	その他 [名古屋ボデー]		
	型式			
	製造番号[年式]	10-0365	[平成23 年 1 月]	
	内寸法 長	9200	mm	
	内寸法 幅	2400	mm	
	内寸法 高	2380	mm	
	床厚み	5	mm 二重張 [有]	
	ボデー材質1	下部:鉄 / 左右:アルミ		
	ボデー材質2	不明		
	リアゲート	観音開		
	リアゲート水密	無		
	コボレーン	無 [] ()		
	底形状	角底		
形状(小型)				
載替	無			
その他情報	土砂禁			

上物情報2 (クレーン)	メーカー	[]		
	型式			
	製造番号[年式]	[年 月]		
	吊荷重	[]		
	クレーン段数			
	操作			
	フックイン			
	リアジャッキ			
	載替			
	その他情報			

上物情報3 (ゲート)	形状	[] *跳上の場合⇒ []			
	メーカー	[]			
	型式				
	製造番号				
	寸法(外寸)	幅:	mm	高:	mm
	ストッパー迄寸法	幅:	mm	高:	mm
その他情報					

車両チェックシート

Table with 4 columns: 管理番号, 車名, 型式, 形状, 通称名, 車台番号. Values include 35194, 日野, LDG-FS1EZBA, チップダンプ, プロフィア, FS1EZB-10023.

日付:

ダンプ・ダンプ(土砂禁)・クレーン付ダンプ

Table with 5 columns: 項目, 内容, 点検項目, 点検結果, 対応. Includes sections for エンジン, ターボ, ブローバイ・排圧, ファンベルト, 冷却水, ウォーターポンプ, マフラー, 報告欄.

Table with 5 columns: 項目, 内容, 点検項目, 点検結果, 対応. Includes sections for 制動装置・その他, エア・コンプレッサ, 報告欄.

Table with 5 columns: 項目, 内容, 点検項目, 点検結果, 対応. Includes sections for かじ取り装置, ギアボックス, リーフスプリング, エアサス, 報告欄.

Table with 5 columns: 項目, 内容, 点検項目, 点検結果, 対応. Includes sections for 上物関係, 報告欄.

Table with 5 columns: 項目, 内容, 点検項目, 点検結果, 対応. Includes sections for ミッション・動力伝達装置, クラッチ, デファレンシャル, フロベラ・ドライブシャフト, PTO, 報告欄.

Table with 5 columns: 項目, 内容, 点検項目, 点検結果, 対応. Includes sections for 電装関係(外装), 電装関係(内装), 電装関係(バッテリー), エアコン, インジケータ(警告)ランプ点灯, その他報告欄.

Table showing tire specifications: タイヤ [残りmm表示], FF, FR, RF, RR, タイヤサイズ, タイヤパターン, ホイール, 状態.

Table with 4 columns: 項目, 内容, 有無, 対応. Includes sections for 整備類, キーレス, 取扱説明書, 整備記録簿, カーテン, フロアマット, 工具, ジャッキ.

点検結果: ○:良好 △:継続的な点検が必要 ×:要修理・交換
対応: R:修理 P:交換 S:清掃 O:給油(水)

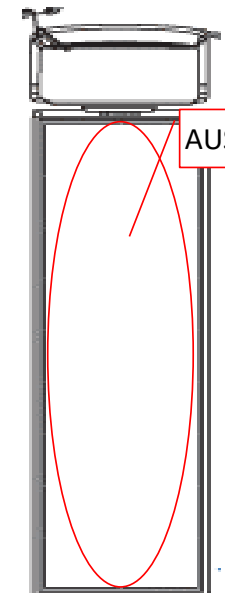
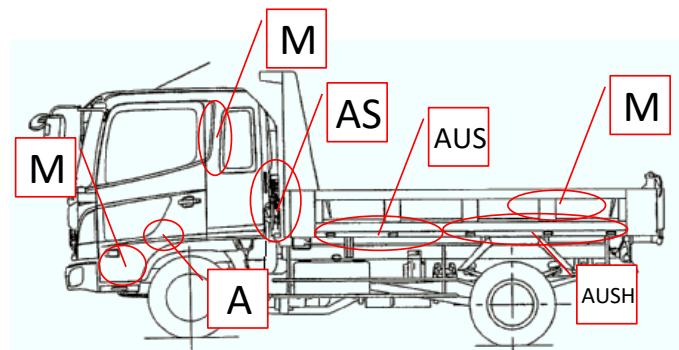
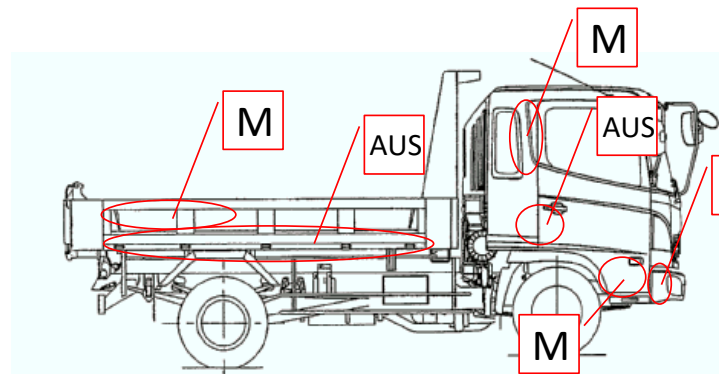
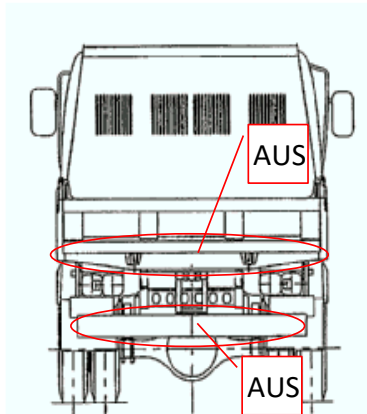
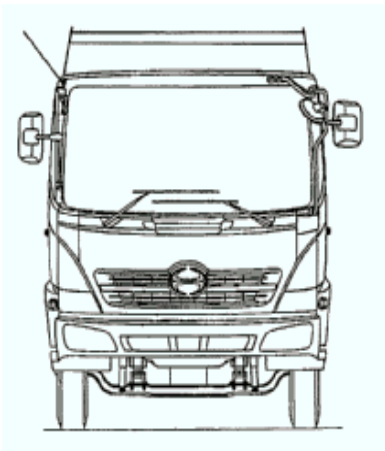
車両チェックシート

管理番号	35194	形状	チップダンプ
車名	日野	通称名	プロフィア
型式	LDG-FS1EZBA	車台番号	FS1EZB-10023

日付:

ダンプ・ダンプ(土砂禁)・クレーン付ダンプ

外装状態



記号	A	B	C	S	U	W	H	M
意味	スリ傷	板金	腐	サビ	凸凹曲	波	穴	跡

キャブ内装	外装		点検者 報告欄
シート破れ	無	キャブ修復暦	
破損	無 ()	キャブ・コーションプレート	
スイッチ類	良好 ()	フロントガラス状態	
汚れ	中	シャーシ サビ	
欠品	無 ()	フレーム曲がり・修復暦	
その他	運転席側リクライニング不動 (レバー故障)	ボデー修復暦	