

車両情報シート

No	管理番号	35218	形状	ダンプ
	車名	日野	通称名	プロフィア
	型式	2KG-FS1EGA	車台番号	FS1EG-102039

基本情報	年式	令和4 (2022)	年	5	月
	エンジン型式	E13C			
	排気量	12,910 cc			
	馬力	410 ps			
	最大積載量	8,200 kg			
	車検	有 [令和6年 5月 24日]			
	積載クラス	大型			
	車体長さ	車検証	7740 mm	実測	mm
	車体幅	車検証	2490 mm	実測	mm
	車体高さ	車検証	3250 mm	実測	mm

* 実測は車検証寸法と大きく異なる場合のみ

車両情報	走行km	99 千km [実走]			
	タコグラフ	有 [別体] (令和4年 2月)			
	シフト	MT	7速 セミATの場合⇒ [] 他()		
	ペダル数	3			
	ターボ	有			
	ブレーキ	AOH [ドラム]			
	ABS	有			
	補助ブレーキ	有 [リターダ] リターダの場合⇒ [永久磁石]			
	エアサス	無 []			
	速度抑制装置	有			
	PM装置	有			
	燃料タンク	300	L +	L +	L
	燃料	軽油 []			
	アドブルー使用	有			
	駆動方式	6×4			
小型形状	←大型の場合は空欄				

装備類	ヘッドライト	LED			
	フォグランプ	有			
	キャブ幅	標準			
	キャブルーフ	標準			
	キャブグレード	標準			
	ベッド	有			
	エアコン	有 [オート]			
	エアバッグ	有			
	パワーウィンドウ	有			
	集中ドアロック	有			
	格納ミラー	有			
	電動ミラー	無			
	オーディオ	有 [純正] [ラジオ ・ ・]			
	ETC	無			
	バックカメラ	有 [カラー]			
	オートクルーズ	有			
	坂道発進補助装置	有			
	その他装備				

①入庫確認 車両業務	②営業 支店長	③HP掲載 営業支援G

日付:

ダンプ・ダンプ(土砂禁)・クレーン付ダンプ

上物情報1 (ボデー)	メーカー	極東開発工業 []		
	型式	DD10-761		
	製造番号[年式]	21U050176Y [年 月]		
	内寸法 長	5290	mm	
	内寸法 幅	2200	mm	
	内寸法 高	470	mm	
	床厚み	9	mm 二重張 []	
	ボデー材質1	対摩耗鋼板		
	ボデー材質2			
	リアゲート	下開		
	リアゲート水密	無		
	コボレーション	有 [シート] (自動)		
	底形状	角底		
形状(小型)				
載替	無			
その他情報				

上物情報2 (クレーン)	メーカー	[]		
	型式			
	製造番号[年式]	[年 月]		
	吊荷重	[]		
	クレーン段数			
	操作			
	フックイン			
	リアジャッキ			
	載替			
	その他情報			

上物情報3 (ゲート)	形状	無 [] *跳上の場合⇒ []			
	メーカー	[]			
	型式				
	製造番号				
	寸法(外寸)	幅:	mm	高:	mm
	ストッパー迄寸法	幅:	mm	高:	mm
その他情報					

車両チェックシート

Table with 4 columns: 管理番号, 車名, 型式, 形状, 通称名, 車台番号. Values include 35218, 日野, 2KG-FS1EGA, ダンプ, プロフィア, FS1EG-102039.

日付:

ダンプ・ダンプ(土砂禁)・クレーン付ダンプ

Table with 5 columns: 項目, 内容, 点検項目, 点検結果, 対応. Includes sections for エンジン, ターボ, ブローバイ・排圧, ファンベルト, マフラー, and 報告欄.

Table with 5 columns: 項目, 内容, 点検項目, 点検結果, 対応. Includes sections for 制動装置・その他 and エア・コンプレッサ.

Table with 5 columns: 項目, 内容, 点検項目, 点検結果, 対応. Includes sections for かがり取り装置 and エアサス.

Table with 5 columns: 項目, 内容, 点検項目, 点検結果, 対応. Includes sections for 上物関係 and 報告欄.

Table with 5 columns: 項目, 内容, 点検項目, 点検結果, 対応. Includes sections for ミッション・動力伝達装置, クラッチ, and PTO.

Table with 5 columns: 項目, 内容, 点検項目, 点検結果, 対応. Includes sections for 電装関係(外装), 電装関係(内装), and エアコン.

Table for tire specifications including a diagram of tire positions (FF, FR, RF, RR) and sizes (F 11R22.5, R 11R22.5).

Table with 4 columns: 項目, 内容, 有無, 対応. Lists items like スペアキー, 整備記録簿, and ジャッキ.

点検結果: ○:良好 △:継続的な点検が必要 ×:要修理・交換
対応: R:修理 P:交換 S:清掃 O:給油(水)

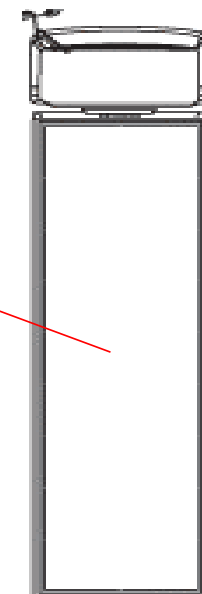
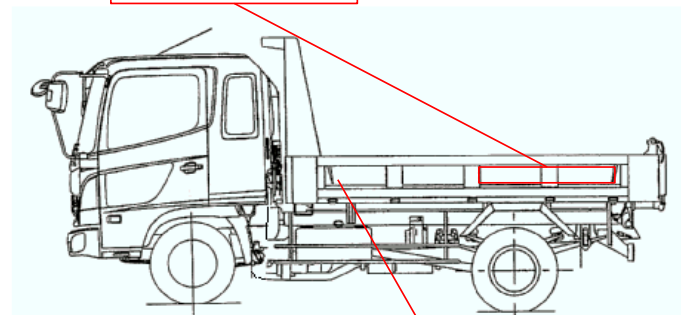
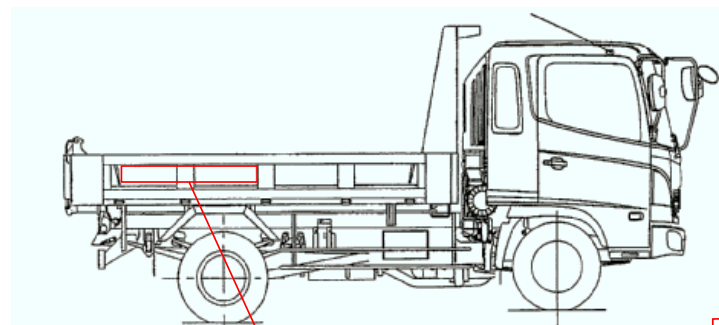
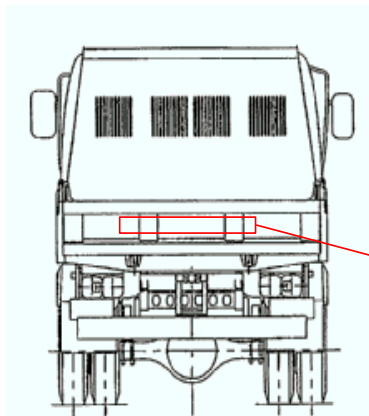
車両チェックシート

管理番号	35218	形状	ダンプ
車名	日野	通称名	プロフィア
型式	2KG-FS1EGA	車台番号	FS1EG-102039

日付:

ダンプ・ダンプ(土砂禁)・クレーン付ダンプ

外装状態



ゼッケンM

S

A

記号	A	B	C	S	U	W	H	M
意味	スリ傷	板金	腐	サビ	凸凹曲	波	穴	跡

キャブ内装	外装			点検者 報告欄	
シート破れ	無			・使用に伴うキズ、汚れ有	
破損	無	()	キャブ修復暦		無 ()
スイッチ類	良好	()	キャブ・コーションプレート		有 ()
汚れ	少ない		フロントガラス状態		傷あり []
欠品	無	()	シャーシ サビ		傷の程度 [点キズ] ()
その他			フレーム曲がり・修復暦		無 ()
			ボデー修復暦	無 ()	