

日付: 2024/4/26

車両情報シート

No	管理番号	35225	形状	ヒップリフター
	車名	いすゞ	通称名	ギガ
	型式	PJ-CYJ51W5A	車台番号	CYJ51W5-7001147

基本情報	年式	平成17 (2005) 年	5 月
	エンジン型式	6WF1	
	排気量	14,250 cc	
	馬力	370 ps	
	最大積載量	13,000 kg	
	車検	抹消 [年 月 日]	
	積載クラス	大型	
	車体 長さ	車検証 11990 mm	実測 mm
	車体 幅	車検証 2490 mm	実測 mm
	車体 高さ	車検証 3140 mm	実測 mm

* 実測は車検証寸法と大きく異なる場合のみ

車両情報	走行km	390 千km [実走]	
	タコグラフ	有 [別体] (平成17年 1 月)	
	シフト	MT 7 速 セミATの場合⇒ [] 他()	
	ペダル数	3	
	ターボ	有	
	ブレーキ	AOH [ドラム]	
	ABS	有	
	補助ブレーキ	有 [リターダ] リターダの場合⇒ [永久磁石]	
	エアサス	有 [総輪]	
	速度抑制装置	有	
	PM装置	無	
	燃料タンク	300 L + L + L	
	燃料	軽油 []	
	アドブルー使用	無	
	駆動方式	8×4	
小型形状	←大型の場合は空欄		

装備類	ヘッドライト	ハロゲン
	フォグラブ	有
	キャブ幅	標準
	キャブーフ	標準
	キャブグレード	標準
	ベッド	有
	エアコン	有 [オート]
	エアバッグ	有
	パワーウィンドウ	有
	集中ドアロック	有
	格納ミラー	有 ヒーター付
	電動ミラー	無
	オーディオ	有 [純正] [ラジオ ・ ・]
	ETC	有
	バックカメラ	有 [カラー]
	オートクルーズ	有
	坂道発進補助装置	有
	その他装備	

①入庫確認 車両業務	②営業 支店長	③HP掲載 営業支援G

クレーン付・クレーン付セルフ・セルフ・セフティ

上物情報1 (ボデー)	メーカー	花見台 []
	型式	SF250HA
	製造番号[年式]	33917 [年 月]
	内寸法 長	9260 mm
	内寸法 幅	2390 mm
	内寸法 高	370 mm
	床面地上高	1000 mm
	床フック	10 対 [埋込]
	スタンション	4 個
	ウインチ	無
	自動歩み	有
	オートスライダー	無
	上物操作	
	横根太	鉄
	載替	
その他情報		

上物情報2 (クレーン)	メーカー	[]
	型式	
	製造番号[年式]	[年 月]
	吊荷重	[]
	クレーン段数	
	操作	
	フックイン	
	リアジャッキ	
	載替	
	その他情報	

上物情報3 (ゲート)	形状	[] *跳上の場合⇒ []
	メーカー	[]
	型式	
	製造番号	
	寸法(外寸)	幅: mm 高: mm
	ストッパー寸法	幅: mm 高: mm
その他情報		

車両チェックシート

Table with 4 columns: 管理番号, 車名, 型式, 形状, 通称名, 車台番号. Values include 35225, いすゞ, PJ-CYJ51W5A, ヒップリフター, ギガ, CYJ51W5-7001147.

日付:

クレーン付・クレーン付セルフ・セルフ・セフティー

Table with 5 columns: 項目, 内容, 点検項目, 点検結果, 対応. Includes sections for エンジン, ターボ, ブローバイ・排圧, ファンベルト, ウォーターポンプ, マフラー, 報告欄.

Table with 5 columns: 項目, 内容, 点検項目, 点検結果, 対応. Includes sections for 制動装置・その他, エア・コンプレッサ, 報告欄.

Table with 5 columns: 項目, 内容, 点検項目, 点検結果, 対応. Includes sections for かけ取り装置, ギアボックス, リーフスプリング, エアサス, 報告欄.

Table with 5 columns: 項目, 内容, 点検項目, 点検結果, 対応. Includes sections for 上物関係, クレーン作動, 報告欄.

Table with 5 columns: 項目, 内容, 点検項目, 点検結果, 対応. Includes sections for ミッション・動力伝達装置, クラッチ, デファレンシャル, PTO, 報告欄.

Table with 5 columns: 項目, 内容, 点検項目, 点検結果, 対応. Includes sections for 電装関係(外装), 電装関係(内装), 電装関係(バッテリー), エアコン, インジケータ(警告)ランプ点灯, その他報告欄.

Table showing tire specifications: タイヤ [残りmm表示], FF, FR, RF, RR, タイヤサイズ, タイヤパターン, ホイール, 状態.

Table with 4 columns: 項目, 有無, 対応. Includes sections for 整備類, キーレス, 整備記録簿, カーテン, フロアマット, 工具, ジャッキ.

点検結果: ○:良好 △:継続的な点検が必要 ×:要修理・交換
対応: R:修理 P:交換 S:清掃 O:給油(水)

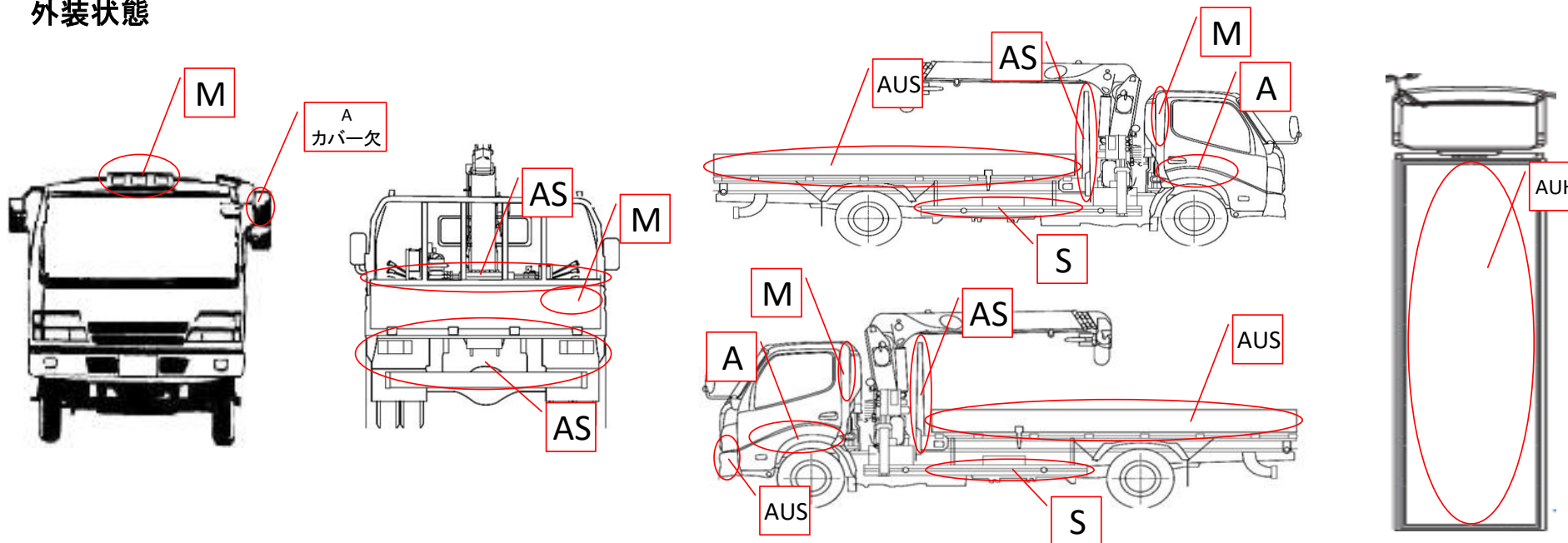
車両チェックシート

管理番号	35225	形状	ヒップリフター
車名	いすゞ	通称名	ギガ
型式	PJ-CYJ51W5A	車台番号	CYJ51W5-7001147

日付:

クレーン付・クレーン付セルフ・セルフ・セフティー

外装状態



記号	A	B	C	S	U	W	H	M
意味	スリ傷	板金	腐	サビ	凸凹曲	波	穴	跡

キャブ内装	外装		点検者 報告欄
シート破れ	無	キャブ修復暦	・横根太SCH
破損	無 ()	キャブ・コーションプレート	
スイッチ類	良好 ()	フロントガラス状態	
汚れ	中		
欠品	無 ()	シャーシ サビ	
その他		フレーム曲がり・修復暦	
		ボデー修復暦	