

車両情報シート

No	管理番号	35233	形状	トレーラ 平
	車名	トレクス	通称名	
	型式	PFB23905改	車台番号	PFB23905-0046

基本情報	年式	平成24 (2012) 年 6 月		
	車両総重量	28,000 kg		
	最大積載量	21,200 kg		
	車検	有 [令和6 年 7 月 17 日]		
	積載クラス	28t枠 []		
	車体 長さ	車検証	13310 mm	実測 mm
	車体 幅	車検証	2490 mm	実測 mm
	車体 高さ	車検証	3090 mm	実測 mm

* 実測は車検証寸法と大きく異なる場合のみ

車両情報	ABS	有		
	軸数[タイヤ総数]	2軸	[8輪]	タイヤ総数その他: []
	エアサス	無		
	リフトアックスル	無		
	ランディングギア	有 [電動: 無]		
	その他 車検証記載特記事項 改造内容など			

装備類	その他装備	バックカメラ付
-----	-------	---------

①入庫確認 車両業務	②営業 支店長	③HP掲載 営業支援G

日付: 2024/5/24

トレーラ 台車 ・ 平

上物情報1 (荷台)	メーカー	トレクス []		
	型式	PFB23905		
	製造番号[年式]	PFB23905-0046 [平成24 年 6 月]		
	床材質・形状	木		
	二重張り	無		
	内寸法 長	12400 mm		
	内寸法 幅	2390 mm		
	内寸法 高	980 mm		
	リアあおり 高	980 mm		
	床面地上高	1340 mm		
	床フック	5 対 [埋込]		
	スタンション	14 個		
	中間柱	脱着		
	ラッシングレール	段		
	横根太	鉄		
	載替	無		
	その他情報			

車両チェックシート

管理番号	35233	形状	トレーラ 平
車名	トレクス	通称名	
型式	PFB23905改	車台番号	PFB23905-0046

日付:

トレーラ 台車 ・ 平

項目	内容	点検項目	点検結果	対応	
エンジン	エンジン	液量			
		漏れ			
		エンジンオイル	汚れ		
		水混入			
		異音・振動			
	ターボ	油漏れ			
		異音			
		配管			
	フローバイ・排圧				
	燃料・噴射ポンプ	漏れ			
		噴け不良			
	ファンベルト	緩み・鳴き			
		冷却水	液量		
	ウォーターポンプ	漏れ			
		汚れ			
ホース損傷					
マフラー	水温				
	取付				
	排ガス・触媒装置	腐食			
		詰まり			
報告欄	黒煙・白煙				

項目	内容	点検項目	点検結果	対応	
制動装置・その他	ABS		○		
		エアマスター	不良・油漏	○	
		駐車ブレーキ	効き具合	○	
		エア・コンプレッサ	漏れ		
			不良		
報告欄	坂道発進装置				

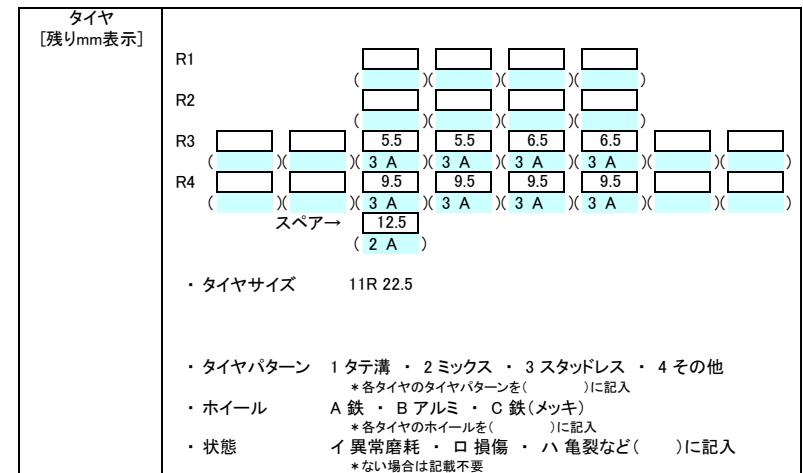
項目	内容	点検項目	点検結果	対応
かじ取り装置 足廻り	ハンドル	遊び		
		ガタ・異音		
	ギアボックス	油漏れ		
		パワーステアリング	損傷	
		油漏れ		
	リーフスプリング	異音		
		損傷		
	エアサス	損傷		
		エア漏れ		
	報告欄	作動不良		

項目	内容	点検項目	点検結果	対応
上物関係				
報告欄	上記項目状況など記入			

項目	内容	点検項目	点検結果	対応
ミッション・動力伝達装置	ミッション	ギア鳴り		
		ギア抜け		
		オイル漏れ		
		異音・振動		
		クラッチ	すべり	
		切れ不良		
		切れ位置		
		異音		
	クラッチ マスターオイル	漏れ		
	デフアレンジャー	油漏れ		
		異音		
	プロペラドライブシャフト	異音		
	PTO	ガタ		
		作動不良		
	報告欄	オイル漏れ		
ガタ・異音				

項目	内容	点検項目	点検結果	対応		
電装関係(外装)	ヘッドライト	フォグラブ				
		ウインカー				
		ストップランプ	○			
		車幅灯(マーカー)	○			
		車高灯				
		作業灯・庫内灯				
		ナンバー灯	○			
		電装関係(内装)	ワイパー	パワーウィンドウ		
				集中ドアロック		
				格納ミラー		
電動ミラー						
ホーン						
ラジオ・オーディオ						
バックアイカメラ	○					
計器類 点灯状態						
ルームランプ						
セルモーター						
電装関係(バッテリー)	バッテリー(ターミナル)					
	オルタネータ(ダイナモ)					
エアコン	コンプレッサ					
	風量					
インジケーター(警告)ランプ点灯	ガス					
	その他報告欄					

項目	有無	対応
装備類		
スヘアキー キャブ		
スヘアキー 燃料タンク		
スヘアキー 上物		
キーレス		
取扱説明書	無	
整備記録簿	無	
カーテン		
フロアマット		
工具	無	
ジャッキ	無	



点検結果: ○:良好 △:継続的な点検が必要 ×:要修理・交換
 対応: R: 修理 P: 交換 S: 清掃 O: 給油(水)

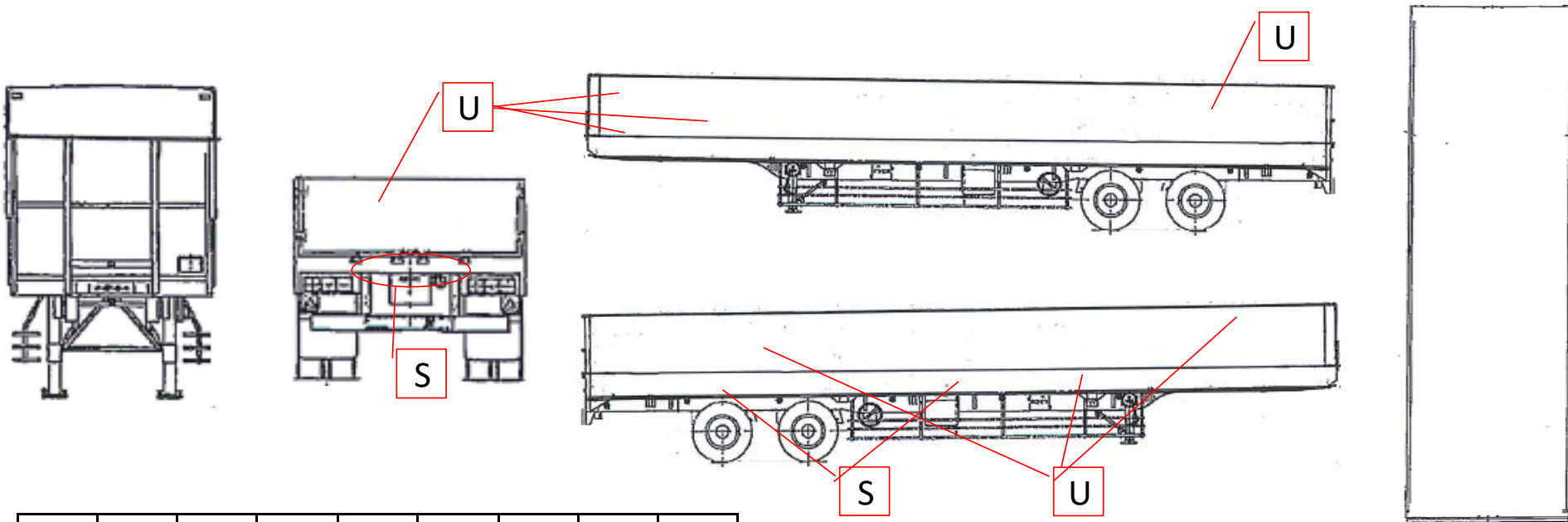
車両チェックシート

管理番号	35233	形状	トレーラ 平
車名	トレクス	通称名	
型式	PFB23905改	車台番号	PFB23905-0046

日付:

トレーラ 台車 ・ 平

外装状態



記号	A	B	C	S	U	W	H	M
意味	スリ傷	板金	腐	サビ	凸凹曲	波	穴	跡

キャブ内装	外装		点検者 報告欄	
シート破れ		キャブ修復暦	ボデー全体的にスリ傷あり	
破損	()	コーションプレート		有
スイッチ類	()	フロントガラス状態		[]
汚れ				傷の程度 []()
欠品	()	シャーシ サビ		小
その他		フレーム曲がり・修復暦		(不明)
		ボデー修復暦	(不明)	