

車両情報シート

No	管理番号	35245	形状	クレーン付
	車名	いすゞ	通称名	エルフ
	型式	2RG-NPR88AR	車台番号	NPR88-7023122

基本情報	年式	令和5(2023)	年	3月
	エンジン型式	4JZ1		
	排気量	2,990 cc		
	馬力	150 ps		
	最大積載量	3,300 kg		
	車検	有 [令和7年 3月 2日]		
	積載クラス	小型(5t未満)		
	車体長さ	車検証	6760 mm	実測 mm
	車体幅	車検証	2170 mm	実測 mm
	車体高さ	車検証	2720 mm	実測 mm

* 実測は車検証寸法と大きく異なる場合のみ

車両情報	走行km	9千km [実走]		
	タコグラフ	無	[]	(年 月)
	シフト	MT	6速	セミATの場合⇒ [] 他()
	ペダル数	3		
	ターボ	有		
	ブレーキ	VAC	[ディスク]	
	ABS	有		
	補助ブレーキ	有	[排気B]	リターダの場合⇒ []
	エアサス	無 []		
	速度抑制装置	無		
	PM装置	有		
	燃料タンク	100 L +	L +	L
	燃料	軽油 []		
	アドブルー使用	有		
	駆動方式	4×2		
小型形状	全低床	←大型の場合は空欄		

装備類	ヘッドライト	LED		
	フォグランプ	有		
	キャブ幅	ワイド		
	キャブーフ	標準		
	キャブグレード	標準		
	ベッド	無		
	エアコン	有	[マニュアル]	
	エアバッグ	有		
	パワーウィンドウ	有		
	集中ドアロック	有		
	格納ミラー	有		
	電動ミラー	無		
	オーディオ	有	[純正]	[ラジオ ・ ・]
	ETC	有		
	バックカメラ	有	[カラー]	
	オートクルーズ	無		
	坂道発進補助装置	有		
	その他装備	・ドラレコ有(SDカード無)		

①入庫確認 車両業務	②営業 支店長	③HP掲載 営業支援G

日付:

クレーン付・クレーン付セルフ・セルフ・セフティ

上物情報1 (ボデー)	メーカー	不明 []		
	型式	[]		
	製造番号[年式]	[年 月]		
	内寸法 長	4050	mm	
	内寸法 幅	2070	mm	
	内寸法 高	380	mm	
	床面地上高	970	mm	
	床フック	対 []		
	スタンション	個		
	ウインチ	無		
	自動歩み	無		
	オートスライダー	無		
	上物操作			
	横根太	木製		
	載替	無		
その他情報	・ネズミ穴 4対			

上物情報2 (クレーン)	メーカー	ユニック []		
	型式	URG294A		
	製造番号[年式]	G407045	[令和4年 10月]	
	吊荷重	2.9t	[]	
	クレーン段数	4段		
	操作	ラジコン		
	フックイン	有		
	リアジャッキ	無		
	載替	無		
	その他情報			

上物情報3 (ゲート)	形状	無 [] *跳上の場合⇒ []		
	メーカー	[]		
	型式	[]		
	製造番号	[]		
	寸法(外寸)	幅:	mm	高: mm
	ストッパー寸法	幅:	mm	高: mm
その他情報				

車両チェックシート

Table with vehicle details: 管理番号 35245, 車名 いすゞ, 型式 2RG-NPR88AR, 形状 クレーン付, 通称名 エルフ, 車台番号 NPR88-7023122

日付:

クレーン付・クレーン付セルフ・セルフ・セフティー

Main inspection table 1: エンジン, ターボ, ブローバイ・排圧, 燃料・噴射ポンプ, ファンベルト, 冷却水, ウォーターポンプ, マフラー, 排ガス・触媒装置

Main inspection table 2: 制動装置・その他, エア・コンプレッサ, 報告欄

Main inspection table 3: かじ取り装置, 足廻り, エアサス, 報告欄

Main inspection table 4: 上物関係, 報告欄

Main inspection table 5: ミッション・動力伝達装置, クラッチ, クラッチ マスターオイル, デファレンシャル, フロベラ・ドライブシャフト, PTO, 報告欄

Main inspection table 6: 電装関係(外装), 電装関係(内装), 電装関係(バッテリー), エアコン, インジケーター(警告)ランプ点灯, その他報告欄

Tire diagram showing FF, FR, RF, RR wheel positions with tire size (F 215/70R17.5) and pattern (1 タテ溝) information.

Equipment checklist table: 装備類, キーレス, 取扱説明書, 整備記録簿, カーテン, フロアマット, 工具, ジャッキ

点検結果: ○:良好 △:継続的な点検が必要 ×:要修理・交換
対応: R: 修理 P: 交換 S: 清掃 O: 給油(水)

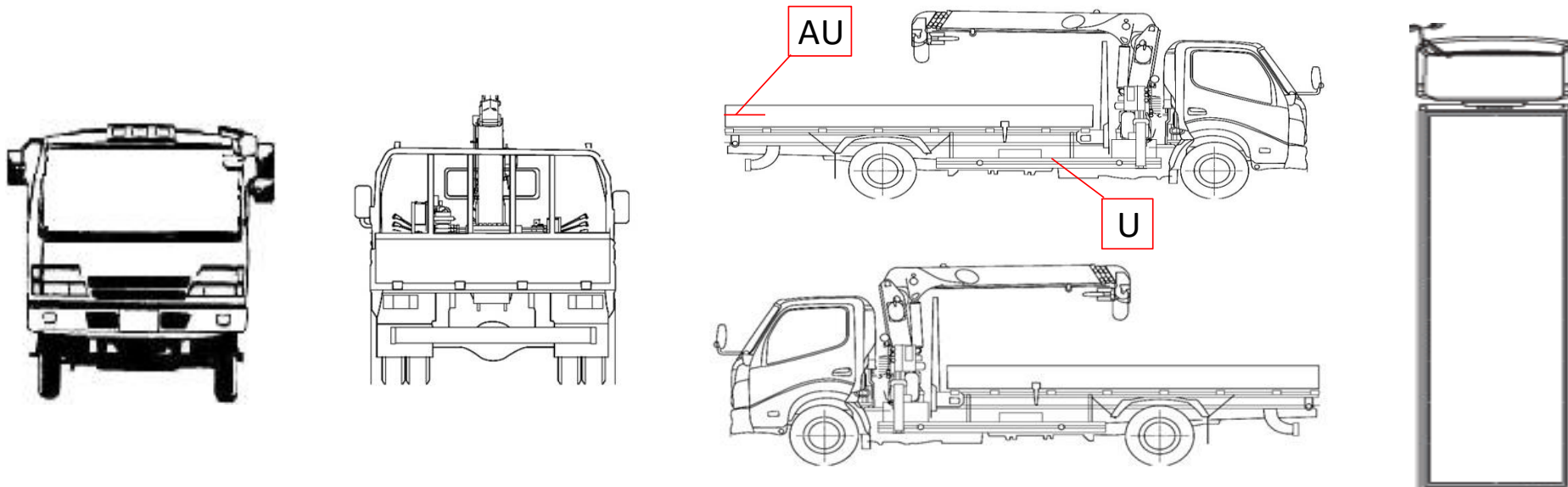
車両チェックシート

管理番号	35245	形状	クレーン付
車名	いすゞ	通称名	エルフ
型式	2RG-NPR88AR	車台番号	NPR88-7023122

日付:

クレーン付・クレーン付セルフ・セルフ・セフティー

外装状態



記号	A	B	C	S	U	W	H	M
意味	スリ傷	板金	腐	サビ	凸凹曲	波	穴	跡

キャブ内装	外装		点検者 報告欄
シート破れ	無	キャブ修復暦	・使用に伴うキズ、汚れ有
破損	無 ()	キャブ・コーションプレート	
スイッチ類	良好 ()	フロントガラス状態	
汚れ	少ない		
欠品	無 ()	シャーシ サビ	
その他		フレーム曲がり・修復暦	
		ボデー修復暦	

傷の程度 [点キズ] ()