

車両情報シート

No	管理番号	35279	形状	トラクタ
	車名	UDトラックス	通称名	クオン
	型式	LKG-GK5XAB	車台番号	GK5XA-00387

基本情報	年式	平成23 (2011) 年	1 月	
	エンジン型式	GH11		
	排気量	10,830 cc		
	馬力	410 ps		
	最大積載量	11,500 kg		
	車検	抹消 [年 月 日]		
	積載クラス	トラクタ		
	車体 長さ	車検証	5550 mm	実測 mm
	車体 幅	車検証	2490 mm	実測 mm
	車体 高さ	車検証	3340 mm	実測 mm

* 実測は車検証寸法と大きく異なる場合のみ

車両情報	走行km	599 千km [実走]		
	タコグラフ	有	[別体]	(平成22年 12月)
	シフト	セミAT	速	セミATの場合⇒ [イスコット] 他()
	ペダル数	2		
	ターボ	有		
	ブレーキ	AOH	[ドラム]	
	ABS	有		
	補助ブレーキ	有	[排気B]	リターダの場合⇒ []
	エアサス	有	[リア]	
	速度抑制装置	有		
	PM装置	有		
	燃料タンク	400 L +	L +	L
	燃料	軽油 []		
	アドブルー使用	有		
	駆動方式	4×2		
	小型形状	←大型の場合は空欄		

装備類	ヘッドライト	ディスチャージ
	フォグランプ	有
	キャブ幅	標準
	キャブルーフ	ハイルーフ
	キャブグレード	標準
	ベッド	有
	エアコン	有 [オート]
	エアバッグ	有
	パワーウィンドウ	有
	集中ドアロック	有
	格納ミラー	有 ヒーター付
	電動ミラー	有
	オーディオ	有 [社外] [ラジオ ・ ・]
	ETC	有
	バックカメラ	無 []
	オートクルーズ	無
	坂道発進補助装置	有
	その他装備	ドライブレコーダー

①入庫確認 車両業務	②営業 支店長	③HP掲載 営業支援G

1
日付: 2024/4/16

トラクタ

上物情報1 (ボデー)	カブラ形状	シングル
	メーカー	その他 [YOKOSHA]
	型式	HP-1300C
	製造番号[年式]	2025262507 [平成22年 月]
	載替	無
	その他情報	

上物情報2 (クレーン)	メーカー	[]
	型式	
	製造番号[年式]	[年 月]
	吊荷重	[]
	クレーン段数	
	操作	
	フックイン	
	リアジャッキ	
	載替	
その他情報		

車両チェックシート

Table with 4 columns: 管理番号, 車名, 型式, 形状, 通称名, 車台番号. Values include 35279, UDトラック, LKG-GK5XAB, トラクタ, クオン, GK5XA-00387.

日付:

トラクタ

Checklist table for engine and related components. Columns: 項目, 内容, 点検項目, 点検結果, 対応. Includes items like エンジン, ターボ, ブローバイ・排圧, etc.

Checklist table for brake and other systems. Columns: 項目, 内容, 点検項目, 点検結果, 対応. Includes items like 制動装置・その他, エア・コンプレッサ.

Checklist table for steering and suspension. Columns: 項目, 内容, 点検項目, 点検結果, 対応. Includes items like かじ取り装置, ギアボックス, リーフスプリング, etc.

Checklist table for upper body and damage. Columns: 項目, 内容, 点検項目, 点検結果, 対応. Includes items like 上物関係, 報告欄.

Checklist table for mission and power transmission. Columns: 項目, 内容, 点検項目, 点検結果, 対応. Includes items like ミッション・動力伝達装置, クラッチ, デファレンシャル, etc.

Checklist table for electrical and lighting. Columns: 項目, 内容, 点検項目, 点検結果, 対応. Includes items like 電装関係(外装), 電装関係(内装), エアコン, etc.

Tire inspection table showing tire sizes (FF, FR, RF, RR) and tread patterns (スベア, ミックス, スタッドレス, etc.).

Checklist table for equipment. Columns: 項目, 有無, 対応. Includes items like スベアキー キャブ, 整備記録簿, etc.

点検結果: ○:良好 △:継続的な点検が必要 ×:要修理・交換
対応: R:修理 P:交換 S:清掃 O:給油(水)

車両チェックシート

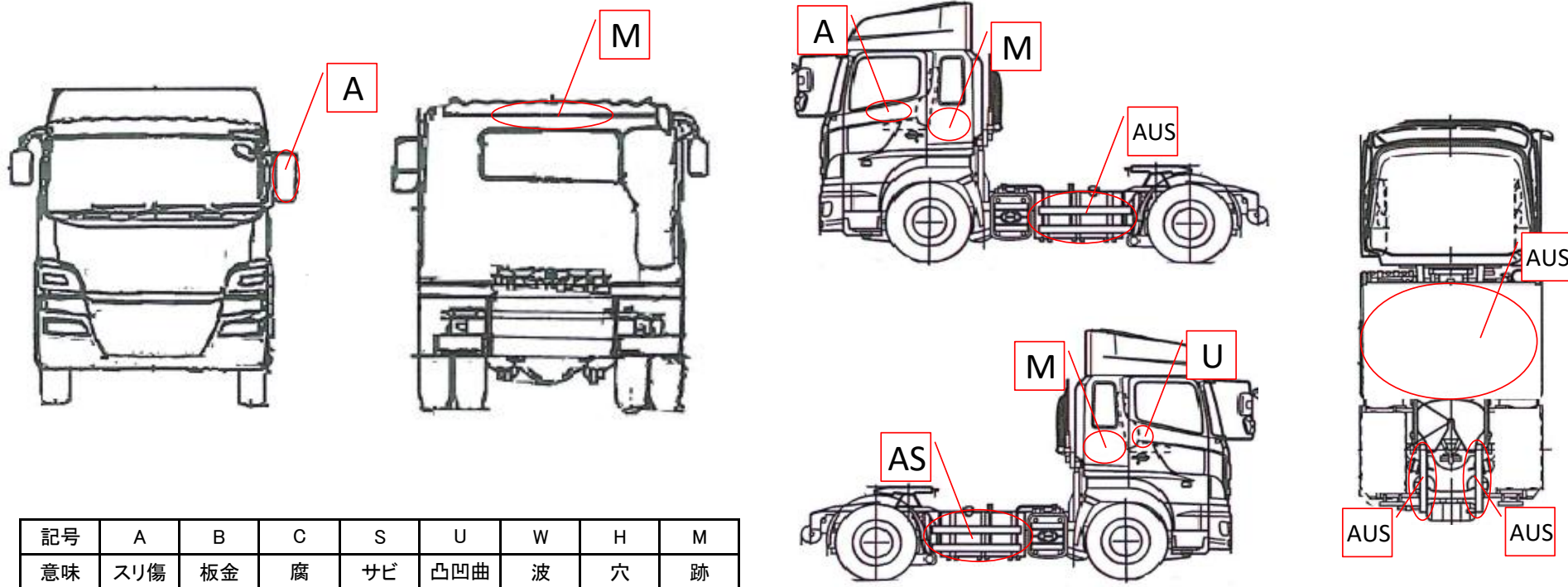
3

日付:

トラクタ

管理番号	35279	形状	トラクタ
車名	UDトラックス	通称名	クオン
型式	LKG-GK5XAB	車台番号	GK5XA-00387

外装状態



記号	A	B	C	S	U	W	H	M
意味	スリ傷	板金	腐	サビ	凸凹曲	波	穴	跡

キャブ内装	外装		点検者 報告欄
シート破れ	有	キャブ修復暦	無 ()
破損	無 ()	キャブ・コーションプレート	有 ()
スイッチ類	良好 ()	フロントガラス状態	良好 [] ()
汚れ	中		傷の程度 [] ()
欠品	有 (助手席側灰皿欠)	シャーシ サビ	小 ()
その他		フレーム曲がり・修復暦	無 ()
		ボデー修復暦	無 ()