

## 車両情報シート

No	管理番号	35346	形状	スライドダンプ
	車名	日野	通称名	デュトロ
	型式	2KG-XZU700X	車台番号	XZU700-0015509

基本情報	年式	令和6 (2024)	年	4 月	
	エンジン型式	N04C			
	排気量	4,000 cc			
	馬力	180 ps			
	最大積載量	3,600 kg			
	車検	有 [ 令和8 年 4 月 17 日 ]			
	免許区分	中型 (8t未満)			
	車体 長さ	車検証	5180 mm	実測	mm
	車体 幅	車検証	2170 mm	実測	mm
	車体 高さ	車検証	2310 mm	実測	mm

\* 実測は車検証寸法と大きく異なる場合のみ

車両情報	走行km	1 千km [ 実走 ]		
	タコグラフ	無	[ ]	( 年 月 )
	シフト	MT	6 速	セミATの場合⇒ [ ] 他( )
	ペダル数	3		
	ターボ	有		
	ブレーキ	VAC	[ ディスク ]	
	ABS	有		
	補助ブレーキ	有	[ 排気B ]	リターダの場合⇒ [ ]
	エアサス	無 [ ]		
	速度抑制装置	無		
	Nox・PM	適合		
	燃料タンク	100	L +	L + L
	燃料	軽油 [ ]		
	アドブルー使用	無		
	駆動方式	4×2		
小型形状	高床	←大型の場合は空欄		

装備類	ヘッドライト	LED		
	フォグランプ	有		
	キャブ幅	ワイド		
	キャブルーフ	標準		
	キャブグレード	標準		
	ベッド	無		
	エアコン	有	[ マニュアル ]	
	エアバッグ	有		
	パワーウィンドウ	有		
	集中ドアロック	有		
	格納ミラー	有		
	電動ミラー	無		
	オーディオ	有	[ 純正 ]	[ ラジオ ・ ]
	ETC	無		
	バックカメラ	有	[ カラー ]	
	オートクルーズ	無		
	坂道発進補助装置	無		
	その他装備			

①入庫確認 車両業務	②営業 支店長	③HP掲載 営業支援G

1

日付: 2025/1/9

ダンプ・ダンプ(土砂禁)・クレーン付ダンプ

上物情報1 (ボデー)	メーカー	新明和 [ ]		
	型式	SDF3-20		
	製造番号[年式]	S24030622xxx	[ ]	[ 年 月 ]
	内寸法 長	3300 mm		
	内寸法 幅	2000 mm		
	内寸法 高	350 mm		
	床厚み	6 mm	二重張	[ 無 ]
	ボデー材質1	鉄		
	ボデー材質2	不明		
	リアゲート	Lゲート		
	リアゲート水密	無		
	コボレーン	有	[ シート ]	( 自動 )
底形状	角底			
形状(小型)	標準			
載替	無			
その他情報				

上物情報2 (クレーン)	メーカー	[ ]		
	型式	[ ]		
	製造番号[年式]	[ ]	[ ]	[ 年 月 ]
	吊荷重	[ ]		
	クレーン段数	[ ]		
	操作	[ ]		
	フックイン	[ ]		
	リアジャッキ	[ ]		
	載替	[ ]		
	その他情報	[ ]		

上物情報3 (ゲート)	形状	[ ] *跳上の場合⇒ [ ]		
	メーカー	[ ]		
	型式	[ ]		
	製造番号	[ ]		
	寸法(外寸)	幅:	mm	高:
ストッパー迄寸法	幅:	mm	高:	mm
その他情報	[ ]			

車両チェックシート

Table with 4 columns: 管理番号, 車名, 型式, 形状, 通称名, 車台番号. Values include 35346, 日野, 2KG-XZU700X, スライドダンプ, デュトロ, XZU700-0015509.

日付:

ダンプ・ダンプ(土砂禁)・クレーン付ダンプ

Checklist table for engine and related components. Columns: 項目, 内容, 点検項目, 点検結果, 対応. Includes items like エンジン, ターボ, ブローバイ・排圧, etc.

Checklist table for braking and other systems. Columns: 項目, 内容, 点検項目, 点検結果, 対応. Includes items like 制動装置・その他, エア・コンプレッサ.

Checklist table for suspension and steering. Columns: 項目, 内容, 点検項目, 点検結果, 対応. Includes items like かじ取り装置, 足廻り, エアサス.

Checklist table for crane and dump functions. Columns: 項目, 内容, 点検項目, 点検結果, 対応. Includes items like 上物関係, クレーン作動, ラジコン操作, etc.

Checklist table for mission and power transmission. Columns: 項目, 内容, 点検項目, 点検結果, 対応. Includes items like ミッション・動力伝達装置, クラッチ, デファレンシャル, etc.

Checklist table for electrical and lighting systems. Columns: 項目, 内容, 点検項目, 点検結果, 対応. Includes items like 電装関係(外装), 電装関係(内装), エアコン, etc.

Tire information section including a diagram of the vehicle's tire layout (FF, FR, RF, RR) with tire sizes (225/80R17.5) and patterns (1 タテ溝, 2 ミックス, etc.).

Checklist table for equipment. Columns: 項目, 有無, 対応. Includes items like スペアキー キャブ, 整備記録簿, etc.

点検結果: ○:良好 △:継続的な点検が必要 ×:要修理・交換
対応: R:修理 P:交換 S:清掃 O:給油(水)

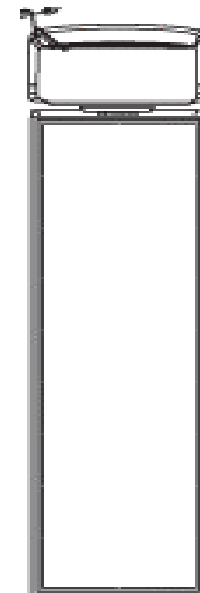
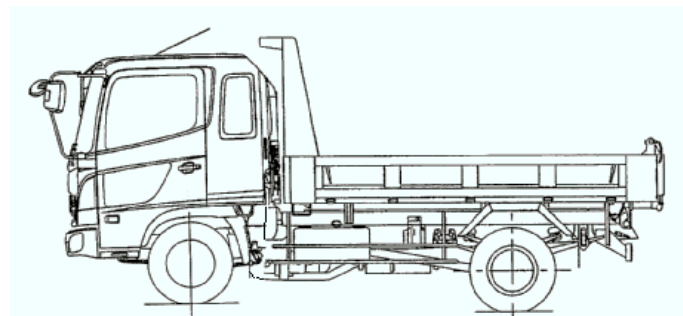
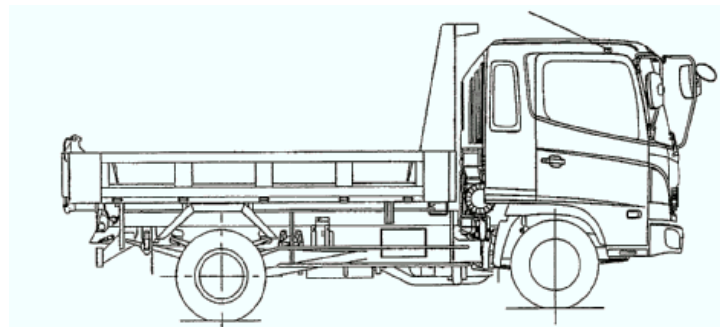
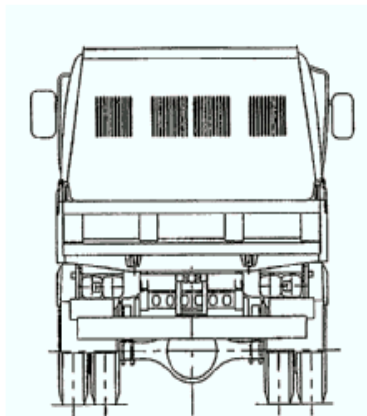
# 車両チェックシート

管理番号	35346	形状	スライドダンプ
車名	日野	通称名	デュトロ
型式	2KG-XZU700X	車台番号	XZU700-0015509

日付:

ダンプ・ダンプ(土砂禁)・クレーン付ダンプ

## 外装状態



記号	A	B	C	S	U	W	H	M
意味	スリ傷	板金	腐	サビ	凸凹曲	波	穴	跡

キャブ内装	外装		点検者 報告欄
シート破れ	無	キャブ修復暦	
破損	無 ( )	キャブ・コーションプレート	
スイッチ類	良好 ( )	フロントガラス状態	
汚れ	無	傷の程度 [ ] ( )	
欠品	無 ( )	シャーシ サビ	
その他		フレーム曲がり・修復暦	
		ボデー修復暦	