

日付: 2024/4/25

## 車両情報シート

No	管理番号	35357	形状	クレーン付ダンプ
	車名	三菱ふそう	通称名	スーパープレート
	型式	KL-FV50MUZ	車台番号	FV50MUZ520143

基本情報	年式	平成14 (2002) 年 11 月
	エンジン型式	8M21
	排気量	21,200 cc
	馬力	400 ps
	最大積載量	9,800 kg
	車検	有 [ 令和7年 3月 13日 ]
	積載クラス	大型
	車体長さ	車検証 11750 mm 実測 mm
	車体幅	車検証 2490 mm 実測 mm
	車体高さ	車検証 3690 mm 実測 mm

\* 実測は車検証寸法と大きく異なる場合のみ

車両情報	走行km	275 千km [ 実走 ]
	タコグラフ	有 [ 別体 ] (平成14年 9月)
	シフト	MT 7速 セミATの場合⇒ [ ] 他( )
	ペダル数	3
	ターボ	有
	ブレーキ	AOH [ ドラム ]
	ABS	有
	補助ブレーキ	有 [ 排気B ] リターダの場合⇒ [ ]
	エアサス	無 [ ]
	速度抑制装置	有
	PM装置	無
	燃料タンク	300 L + L + L
	燃料	軽油 [ ]
	アドブルー使用	無
	駆動方式	6×4
小型形状	←大型の場合は空欄	

装備類	ヘッドライト	ディスチャージ
	フォグラмп	有
	キャブ幅	標準
	キャブーフ	標準
	キャブグレード	標準
	ベッド	有
	エアコン	有 [ オート ]
	エアバッグ	有
	パワーウィンドウ	有
	集中ドアロック	有
	格納ミラー	有
	電動ミラー	無
	オーディオ	有 [ 社外 ] [ CD . . ]
	ETC	有
	バックカメラ	無 [ ]
	オートクルーズ	有
	坂道発進補助装置	有
	その他装備	

①入庫確認 車両業務	②営業 支店長	③HP掲載 営業支援G

ダンプ・ダンプ(土砂禁)・クレーン付ダンプ

上物情報1 (ボデー)	メーカー	小平産業 [ ]
	型式	DM17-10L
	製造番号[年式]	0209056 [ 年 月 ]
	内寸法 長	7910 mm
	内寸法 幅	2370 mm
	内寸法 高	1000 mm リア:1120mm
	床厚み	4.5 mm 二重張 [ 無 ]
	ボデー材質1	鉄[下側ステン張]
	ボデー材質2	不明
	リアゲート	下開
	リアゲート水密	無
	コボレーン	無 [ ]( )
	底形状	角底
形状(小型)		
載替	無	
その他情報	土砂禁	

上物情報2 (クレーン)	メーカー	ヒアブ [ ]
	型式	144B-2 CL
	製造番号[年式]	14401182 [ 平成14年 月 ]
	吊荷重	[ ]
	クレーン段数	3段
	操作	
	フックイン	無
	リアジャッキ	無
	載替	無
	その他情報	グラップル付

上物情報3 (ゲート)	形状	[ ] *跳上の場合⇒ [ ]
	メーカー	[ ]
	型式	
	製造番号	
	寸法(外寸)	幅: mm 高: mm
	ストッパー迄寸法	幅: mm 高: mm
その他情報		

車両チェックシート

管理番号 35357 形状 クレーン付ダンプ
車名 三菱ふそう 通称名 スーパーグレート
型式 KL-FV50MUZ 車台番号 FV50MUZ520143

日付:

ダンプ・ダンプ(土砂禁)・クレーン付ダンプ

Table with 5 columns: 項目, 内容, 点検項目, 点検結果, 対応. Includes items like エンジン, ターボ, ブローバイ・排圧, 燃料・噴射ポンプ, ファンベルト, 冷却水, ウォーターポンプ, マフラー, 排ガス・触媒装置.

Table with 5 columns: 項目, 内容, 点検項目, 点検結果, 対応. Includes items like 制動装置・その他, エア・コンプレッサ, 報告欄.

Table with 5 columns: 項目, 内容, 点検項目, 点検結果, 対応. Includes items like かじ取り装置, ギアボックス, パワーステアリング, リーフスプリング, エアサス, 報告欄.

Table with 5 columns: 項目, 内容, 点検項目, 点検結果, 対応. Includes items like 上物関係, ラジコン操作, フックイン作動, ワイヤー, 報告欄.

Table with 5 columns: 項目, 内容, 点検項目, 点検結果, 対応. Includes items like ミッション・動力伝達装置, クラッチ, クラッチ マスターオイル, デファレンシャル, フロベラ・ドライブシャフト, PTO, 報告欄.

Table with 5 columns: 項目, 内容, 点検項目, 点検結果, 対応. Includes items like 電装関係(外装), 電装関係(内装), 電装関係(バッテリー), エアコン, インジケータ(警告)ランプ点灯, その他報告欄.

Table showing tire specifications: タイヤ [残りmm表示], FF, FR, RF, RR, タイヤサイズ, タイヤパターン, ホイール, 状態.

点検結果: ○:良好 △:継続的な点検が必要 ×:要修理・交換
対応: R:修理 P:交換 S:清掃 O:給油(水)

Table with 4 columns: 項目, 有無, 対応. Includes items like 装備類, キーレス, 取扱説明書, 整備記録簿, カーテン, フロアマット, 工具, ジャッキ.

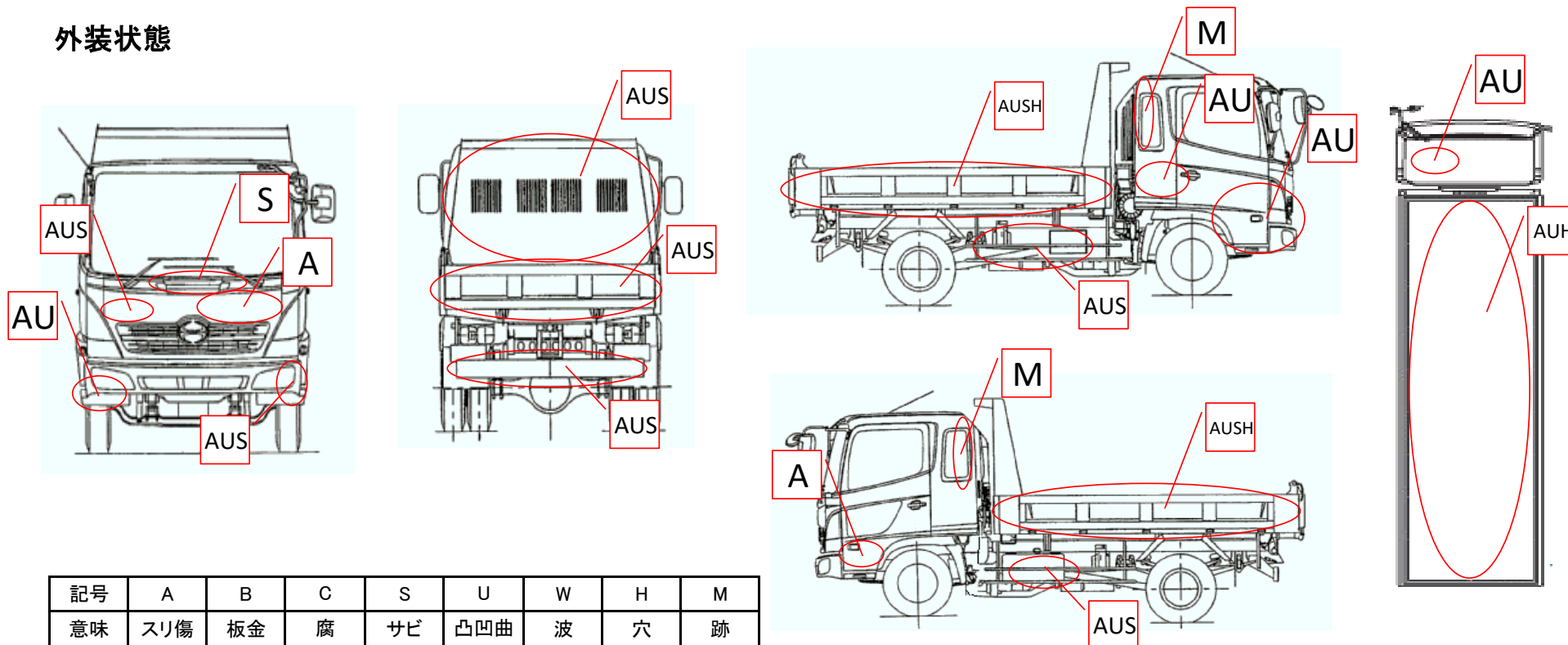
車両チェックシート

管理番号	35357	形状	クレーン付ダンプ
車名	三菱ふそう	通称名	スーパーグレート
型式	KL-FV50MUZ	車台番号	FV50MUZ520143

日付:

ダンプ・ダンプ(土砂禁)・クレーン付ダンプ

外装状態



記号	A	B	C	S	U	W	H	M
意味	スリ傷	板金	腐	サビ	凸凹曲	波	穴	跡

キャブ内装	外装		点検者 報告欄
シート破れ	有	キャブ修復暦	
破損	無 ( )	キャブ・コーションプレート	
スイッチ類	良好 ( )	フロントガラス状態	
汚れ	多い		
欠品	無 ( )	シャーシ サビ	
その他		フレーム曲がり・修復暦	
		ボデー修復暦	