

車両情報シート

No	管理番号	35360	形状	深ダンプ
	車名	三菱ふそう	通称名	スーパープレート
	型式	2PG-FV70HY	車台番号	FV70HY-545375

基本情報	年式	令和6(2024)	年	4月	
	エンジン型式	6R20			
	排気量	10,670 cc			
	馬力	394 ps			
	最大積載量	9,600 kg			
	車検	有 [令和7年 4月 4日]			
	免許区分	大型(11t以上)			
	車体長さ	車検証	9120 mm	実測	mm
	車体幅	車検証	2490 mm	実測	mm
	車体高さ	車検証	3500 mm	実測	mm

* 実測は車検証寸法と大きく異なる場合のみ

車両情報	走行km	1千km [実走]		
	タコグラフ	有 [別体] (令和5年 11月)		
	シフト	セミAT	速	セミATの場合⇒ [シフトハイロフト] 他()
	ペダル数	2		
	ターボ	有		
	ブレーキ	AOH	[ドラム]	
	ABS	有		
	補助ブレーキ	有	[リターダ]	リターダの場合⇒ [EG]
	エアサス	無 []		
	速度抑制装置	有		
	Nox・PM	適合		
	燃料タンク	200	L +	L + L
	燃料	軽油 []		
	アドブルー使用	有		
	駆動方式	6×4		
小型形状	←大型の場合は空欄			

装備類	ヘッドライト	LED		
	フォグランプ	有		
	キャブ幅	標準		
	キャブルーフ	ハイルーフ		
	キャブグレード	標準		
	ベッド	有		
	エアコン	有 [オート]		
	エアバッグ	有		
	パワーウィンドウ	有		
	集中ドアロック	有		
	格納ミラー	有		
	電動ミラー	無		
	オーディオ	有	[純正]	[ラジオ ・]
	ETC	無	[種類]	
	バックカメラ	無	[]	
	オートクルーズ	有		
	坂道発進補助装置	有		
	その他装備			

①入庫確認 車両業務	②営業 支店長	③HP掲載 営業支援G

1

日付: 2024/10/2

ダンプ・ダンプ(土砂禁)・クレーン付ダンプ

上物情報1 (ボデー)	メーカー	新明和 []		
	型式	DR12-02SC		
	製造番号[年式]	A24020119xxx	[]	[]年 []月
	内寸法 長	6500 mm		
	内寸法 幅	2200 mm		
	内寸法 高	1600 mm		
	床厚み	4.5 mm	二重張	[無]
	ボデー材質1	鉄		
	ボデー材質2	不明		
	リアゲート	片開		
	リアゲート水密	無		
	コボレーン	無	[]	()
底形状	角底			
形状(小型)				
載替	無			
その他情報	耐摩耗性鋼板			

上物情報2 (クレーン)	メーカー	[]		
	型式			
	製造番号[年式]	[]	[]	[]年 []月
	吊荷重	[]	[]	[]
	クレーン段数			
	操作			
	フックイン			
	リアジャッキ			
	載替			
	その他情報			

上物情報3 (ゲート)	形状	[]	*跳上の場合⇒ []
	メーカー	[]	[]
	型式		
	製造番号		
	寸法(外寸)	幅: mm	高: mm
ストッパー寸法	幅: mm	高: mm	
その他情報			

車両チェックシート

Table with 4 columns: 管理番号 (35360), 形状 (深ダンプ), 車名 (三菱ふそう), 通称名 (スーパーグレート), 型式 (2PG-FV70HY), 車台番号 (FV70HY-545375)

日付:

ダンプ・ダンプ(土砂禁)・クレーン付ダンプ

Table with 5 columns: 項目, 内容, 点検項目, 点検結果, 対応. Includes sections for エンジン, ターボ, ブローバイ・排圧, ファンベルト, 冷却水, ウォーターポンプ, マフラー, 報告欄.

Table with 5 columns: 項目, 内容, 点検項目, 点検結果, 対応. Includes sections for 制動装置・その他, エア・コンプレッサ, 報告欄.

Table with 5 columns: 項目, 内容, 点検項目, 点検結果, 対応. Includes sections for かじ取り装置, ギアボックス, リーフスプリング, エアサス, 報告欄.

Table with 5 columns: 項目, 内容, 点検項目, 点検結果, 対応. Includes sections for 上物関係, 報告欄.

Table with 5 columns: 項目, 内容, 点検項目, 点検結果, 対応. Includes sections for ミッション・動力伝達装置, クラッチ, デファレンシャル, フロベラ・ドライブシャフト, PTO, 報告欄.

Table with 5 columns: 項目, 内容, 点検項目, 点検結果, 対応. Includes sections for 電装関係(外装), 電装関係(内装), 電装関係(バッテリー), エアコン, インジケータ(警告)ランプ点灯, その他報告欄.

Table for Tyre Information (タイヤ [残りmm表示]). Includes a grid for FF, FR, RF, RR, Sペア and lists for タイヤサイズ, タイヤパターン, ホイール, 状態.

Table with 4 columns: 項目, 内容, 有無, 対応. Includes sections for 装備類, キーレス, 整備記録簿, カーテン, フロアマット, 工具, ジャッキ.

点検結果: ○:良好 △:継続的な点検が必要 ×:要修理・交換
対応: R:修理 P:交換 S:清掃 O:給油(水)

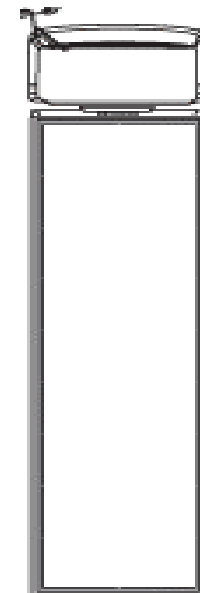
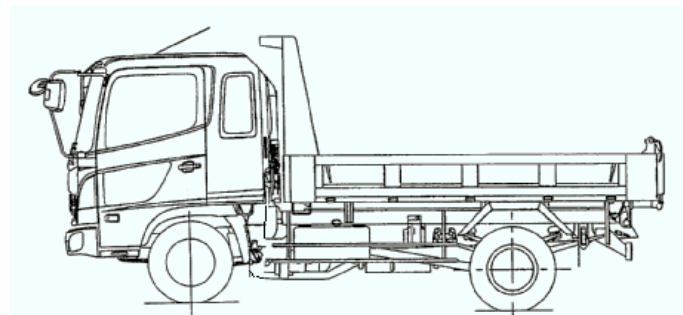
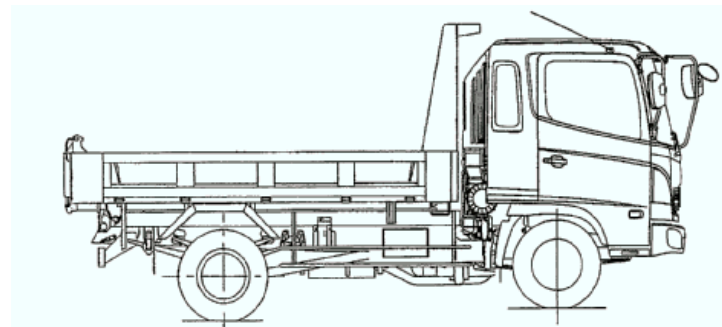
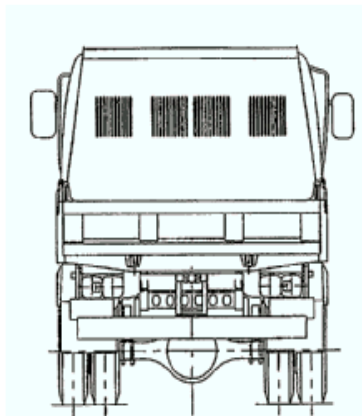
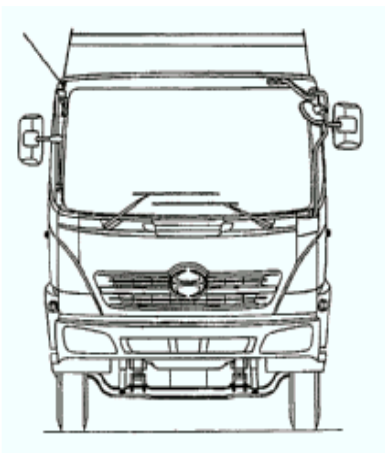
車両チェックシート

管理番号	35360	形状	深ダンプ
車名	三菱ふそう	通称名	スーパーグレート
型式	2PG-FV70HY	車台番号	FV70HY-545375

日付:

ダンプ・ダンプ(土砂禁)・クレーン付ダンプ

外装状態



記号	A	B	C	S	U	W	H	M
意味	スリ傷	板金	腐	サビ	凸凹曲	波	穴	跡

キャブ内装	外装		点検者 報告欄
シート破れ	無	キャブ修復暦	
破損	無 ()	キャブ・コーションプレート	
スイッチ類	良好 ()	フロントガラス状態	
汚れ	無	傷の程度 [] ()	
欠品	無 ()	シャーシ サビ	
その他		フレーム曲がり・修復暦	
		ボデー修復暦	