

車両情報シート

No	管理番号	35364	形状	塵芥車
	車名	三菱ふそう	通称名	ファイター
	型式	TKG-FK72FY	車台番号	FK72FY-590015

基本情報	年式	平成28(2016)	年	4	月
	エンジン型式	6M60			
	排気量	7,540 cc			
	馬力	240 ps			
	最大積載量	3,850 kg			
	車検	抹消 [年 月 日]			
	免許区分	中型(11t未満)			
	車体長さ	車検証	6800 mm	実測	mm
	車体幅	車検証	2270 mm	実測	mm
	車体高さ	車検証	2790 mm	実測	mm

* 実測は車検証寸法と大きく異なる場合のみ

車両情報	走行km	134 千km [実走]			
	タコグラフ	有 [別体] (平成28年 1月)			
	シフト	MT	6速 セミATの場合⇒ [] 他()		
	ペダル数	3			
	ターボ	有			
	ブレーキ	AOH [ドラム]			
	ABS	有			
	補助ブレーキ	有 [排気B] リターダの場合⇒ []			
	エアサス	無 []			
	速度抑制装置	有			
	Nox・PM	適合			
	燃料タンク	100	L +	L +	L
	燃料	軽油 []			
	アドブルー使用	有			
	駆動方式	4×2			
小型形状	←大型の場合は空欄				

装備類	ヘッドライト	ディスチャージ			
	フォグランプ	有			
	キャブ幅	標準			
	キャブルーフ	標準			
	キャブグレード	標準			
	ベッド	無			
	エアコン	有 [マニュアル]			
	エアバッグ	有			
	パワーウィンドウ	有			
	集中ドアロック	有			
	格納ミラー	有			
	電動ミラー	無			
	オーディオ	有 [純正] [ラジオ ・ ・]			
	ETC	無 []			
	バックカメラ	有 [カラー]			
	オートクルーズ	無			
	坂道発進補助装置	有			
	その他装備	ドライブレコーダー			

①入庫確認 車両業務	②営業 支店長	③HP掲載 営業支援G

日付: 2024/7/3

塵芥車

上物情報1 (ボデー)	メーカー	新明和 []		
	型式	GT086-5733W		
	製造番号[年式]	H702453xxx [年 月]		
	方式	プレス式 *その他→ ()		
	容積	8.6	m3	
	反転装置	無		
	スケール	無		
	載替			
	その他情報			

車両チェックシート

Table with 4 columns: 管理番号 (35364), 形状 (塵芥車), 車名 (三菱ふそう), 型式 (TKG-FK72FY)

日付:

塵芥車

Main inspection table for engine and related components. Columns: 項目, 内容, 点検項目, 点検結果, 対応.

Inspection table for brake and other systems. Columns: 項目, 内容, 点検項目, 点検結果, 対応.

Inspection table for steering and suspension. Columns: 項目, 内容, 点検項目, 点検結果, 対応.

Inspection table for upper body and damage. Columns: 項目, 内容, 点検項目, 点検結果, 対応.

Inspection table for mission and power transmission. Columns: 項目, 内容, 点検項目, 点検結果, 対応.

Inspection table for electrical and lighting systems. Columns: 項目, 内容, 点検項目, 点検結果, 対応.

Tire information section including a diagram of tire positions (FF, FR, RF, RR) and specifications (F 245/70R 19.5, R 245/70R 19.5).

Table for equipment status. Columns: 項目, 有無, 対応.

点検結果: ○:良好 △:継続的な点検が必要 ×:要修理・交換
対応: R:修理 P:交換 S:清掃 O:給油(水)

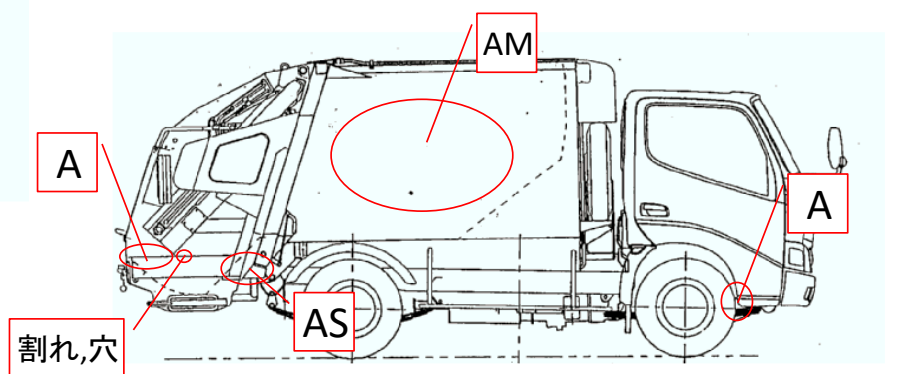
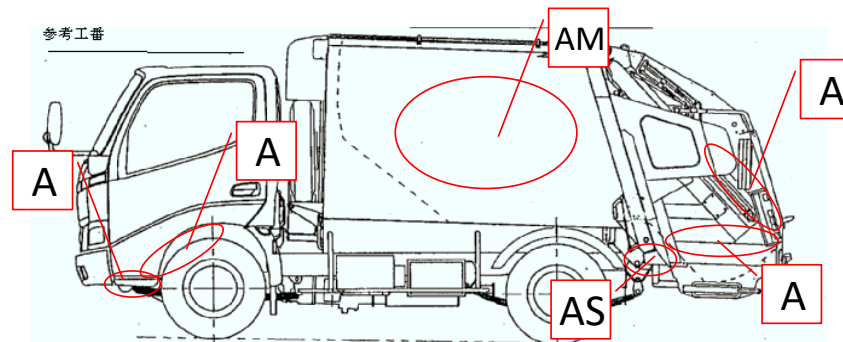
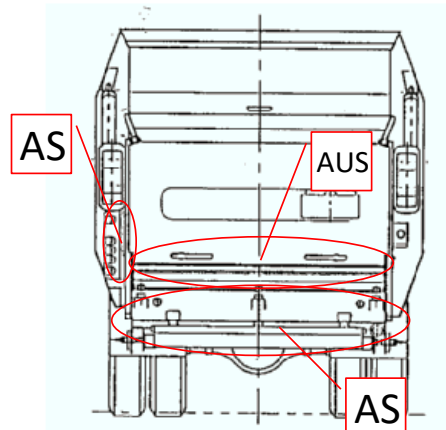
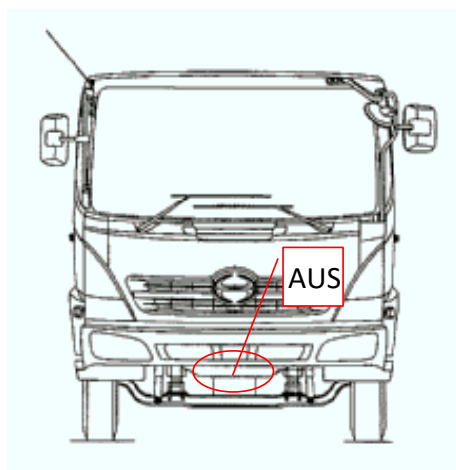
車両チェックシート

管理番号	35364	形状	塵芥車
車名	三菱ふそう	通称名	ファイター
型式	TKG-FK72FY	車台番号	FK72FY-590015

日付:

塵芥車

外装状態



記号	A	B	C	S	U	W	H	M
意味	スリ傷	板金	腐	サビ	凸凹曲	波	穴	跡

キャブ内装	外装		点検者 報告欄
シート破れ	無	キャブ修復暦	・両側サイドミラーガタつき大 ・ホッパーカバーロック不良 ・安全バー固着の為、使用不可
破損	無 ()	キャブ・コーションプレート	
スイッチ類	良好 ()	フロントガラス状態	
汚れ	少ない		
欠品	有 (シガーソケット欠)	シャーシ サビ	
その他		フレーム曲がり・修復暦	
		ボデー修復暦	