

## 車両情報シート

No	管理番号	35364	形状	塵芥車
	車名	三菱ふそう	通称名	ファイター
	型式	TKG-FK72FY	車台番号	FK72FY-590015

基本情報	年式	平成28(2016)	年	4	月
	エンジン型式	6M60			
	排気量	7,540 cc			
	馬力	240 ps			
	最大積載量	3,850 kg			
	車検	抹消 [ 年 月 日 ]			
	免許区分	中型(11t未満)			
	車体長さ	車検証	6800 mm	実測	mm
	車体幅	車検証	2270 mm	実測	mm
	車体高さ	車検証	2790 mm	実測	mm

\* 実測は車検証寸法と大きく異なる場合のみ

車両情報	走行km	134 千km [ 実走 ]			
	タコグラフ	有 [ 別体 ] (平成28年 1月)			
	シフト	MT	6速 セミATの場合⇒ [ ] 他( )		
	ペダル数	3			
	ターボ	有			
	ブレーキ	AOH [ ドラム ]			
	ABS	有			
	補助ブレーキ	有 [ 排気B ] リターダの場合⇒ [ ]			
	エアサス	無 [ ]			
	速度抑制装置	有			
	Nox・PM	適合			
	燃料タンク	100	L +	L +	L
	燃料	軽油 [ ]			
	アドブルー使用	有			
	駆動方式	4×2			
小型形状	←大型の場合は空欄				

装備類	ヘッドライト	ディスチャージ			
	フォグランプ	有			
	キャブ幅	標準			
	キャブルーフ	標準			
	キャブグレード	標準			
	ベッド	無			
	エアコン	有 [ マニュアル ]			
	エアバッグ	有			
	パワーウィンドウ	有			
	集中ドアロック	有			
	格納ミラー	有			
	電動ミラー	無			
	オーディオ	有 [ 純正 ] [ ラジオ ・ ・ ]			
	ETC	無 [ ]			
	バックカメラ	有 [ カラー ]			
	オートクルーズ	無			
	坂道発進補助装置	有			
	その他装備	ドライブレコーダー			

①入庫確認 車両業務	②営業 支店長	③HP掲載 営業支援G

日付: 2024/9/11

塵芥車

上物情報1 (ボデー)	メーカー	新明和 [ ]		
	型式	GT086-5733W		
	製造番号[年式]	H702453xxx [ 年 月 ]		
	方式	プレス式 *その他→ ( )		
	容積	8.6	m3	
	反転装置	無		
	スケール	無		
	載替			
	その他情報			

車両チェックシート

Table with 4 columns: 管理番号 (35364), 形状 (塵芥車), 車名 (三菱ふそう), 型式 (TKG-FK72FY)

日付:

塵芥車

Main inspection table for engine and related components. Columns: 項目, 内容, 点検項目, 点検結果, 対応.

Inspection table for brake and other systems. Columns: 項目, 内容, 点検項目, 点検結果, 対応.

Inspection table for suspension and steering components. Columns: 項目, 内容, 点検項目, 点検結果, 対応.

Inspection table for upper body and damage. Columns: 項目, 内容, 点検項目, 点検結果, 対応.

Inspection table for mission and power transmission components. Columns: 項目, 内容, 点検項目, 点検結果, 対応.

Inspection table for electrical and lighting systems. Columns: 項目, 内容, 点検項目, 点検結果, 対応.

Tire inspection section including a diagram of tire positions (FF, FR, RF, RR) and a list of specifications like size (F 245/70R 19.5) and patterns.

Table for equipment and accessories. Columns: 項目, 有無, 対応.

点検結果: ○:良好 △:継続的な点検が必要 ×:要修理・交換
対応: R:修理 P:交換 S:清掃 O:給油(水)

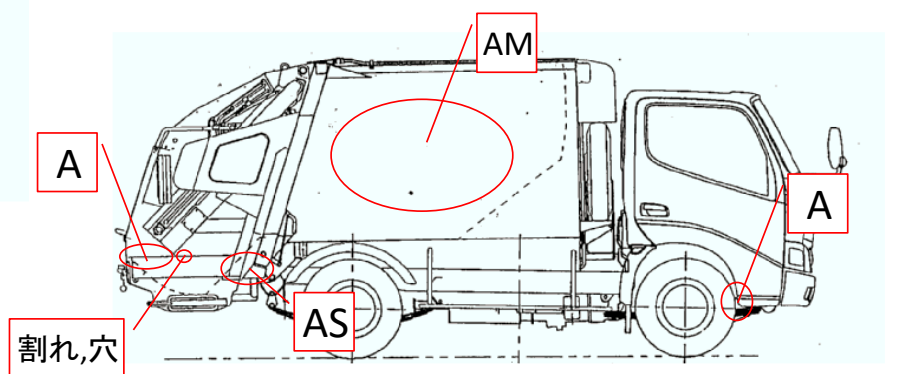
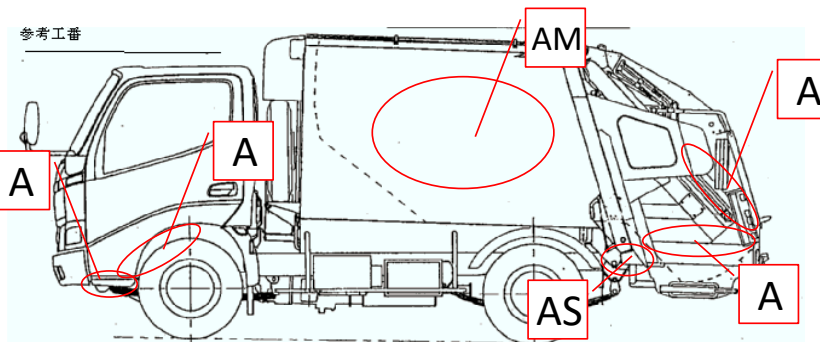
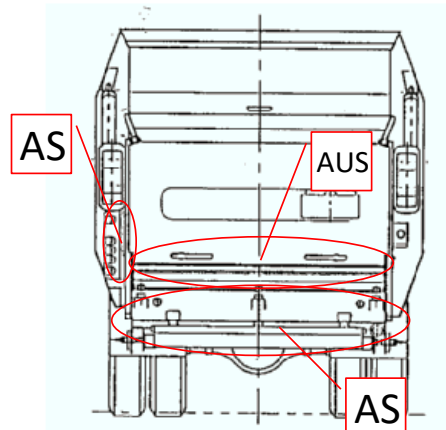
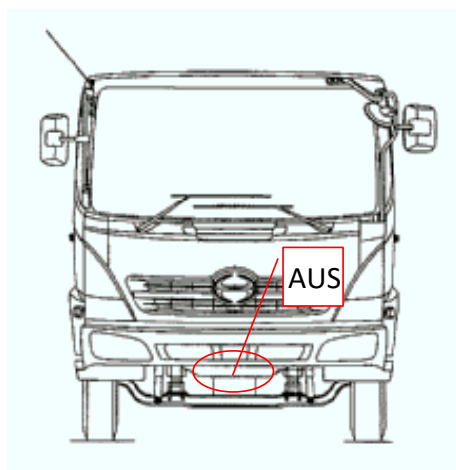
# 車両チェックシート

管理番号	35364	形状	塵芥車
車名	三菱ふそう	通称名	ファイター
型式	TKG-FK72FY	車台番号	FK72FY-590015

日付:

塵芥車

## 外装状態



記号	A	B	C	S	U	W	H	M
意味	スリ傷	板金	腐	サビ	凸凹曲	波	穴	跡

キャブ内装	外装		点検者 報告欄
シート破れ	無	キャブ修復暦	・安全バー固着の為、使用不可
破損	無 ( )	キャブ・コーションプレート	
スイッチ類	良好 ( )	フロントガラス状態	
汚れ	少ない	傷の程度 [ ] ( )	
欠品	有 (シガーソケット欠 )	シャーシ サビ	
その他		フレーム曲がり・修復暦	
		ボデー修復暦	