

車両情報シート

No	管理番号	35394	形状	スライドダンプ
	車名	日野	通称名	デュトロ
	型式	2KG-XZU700X	車台番号	XZU700-0015524

基本情報	年式	令和6(2024)	年	4月	
	エンジン型式	N04C			
	排気量	4,000 cc			
	馬力	180 ps			
	最大積載量	3,600 kg			
	車検	有 [令和8年 4月 23日]			
	免許区分	中型(8t未満)			
	車体長さ	車検証	5250 mm	実測	mm
	車体幅	車検証	2170 mm	実測	mm
	車体高さ	車検証	2310 mm	実測	mm

* 実測は車検証寸法と大きく異なる場合のみ

車両情報	走行km	1千km [実走]		
	タコグラフ	無	[]	(年 月)
	シフト	MT	6速	セミATの場合⇒ [] 他()
	ペダル数	3		
	ターボ	有		
	ブレーキ	VAC	[ディスク]	
	ABS	有		
	補助ブレーキ	有	[排気B]	リターダの場合⇒ []
	エアサス	無 []		
	速度抑制装置	無		
	Nox・PM	適合		
	燃料タンク	100	L +	L + L
	燃料	軽油 []		
	アドブルー使用	無		
	駆動方式	4×2		
小型形状	高床	←大型の場合は空欄		

装備類	ヘッドライト	LED		
	フォグラブ	有		
	キャブ幅	ワイド		
	キャブーフ	標準		
	キャブグレード	標準		
	ベッド	無		
	エアコン	有	[マニュアル]	
	エアバッグ	有		
	パワーウィンドウ	有		
	集中ドアロック	有		
	格納ミラー	有		
	電動ミラー	無		
	オーディオ	有	[純正]	[ラジオ ・]
	ETC	無		
	バックカメラ	有	[カラー]	
	オートクルーズ	無		
	坂道発進補助装置	無		
その他装備				

①入庫確認 車両業務	②営業 支店長	③HP掲載 営業支援G

1

日付: 2025/1/9

ダンプ・ダンプ(土砂禁)・クレーン付ダンプ

上物情報1 (ボデー)	メーカー	新明和 []		
	型式	SDF3-20		
	製造番号[年式]	S24030622xxx	[]	年 月
	内寸法 長	3300 mm		
	内寸法 幅	2000 mm		
	内寸法 高	350 mm		
	床厚み	6 mm	二重張	[無]
	ボデー材質1	鉄		
	ボデー材質2	不明		
	リアゲート	Lゲート		
	リアゲート水密	無		
コボレーン	有	[シート]	(自動)	
底形状	角底			
形状(小型)	標準			
載替	無			
その他情報				

上物情報2 (クレーン)	メーカー	[]		
	型式	[]		
	製造番号[年式]	[]	[]	年 月
	吊荷重	[]		
	クレーン段数	[]		
	操作	[]		
	フックイン	[]		
	リアジャッキ	[]		
	載替	[]		
	その他情報	[]		

上物情報3 (ゲート)	形状	[] *跳上の場合⇒ []		
	メーカー	[]		
	型式	[]		
	製造番号	[]		
	寸法(外寸)	幅:	mm	高:
ストッパー迄寸法	幅:	mm	高:	mm
その他情報	[]			

車両チェックシート

Table with 4 columns: 管理番号, 車名, 型式, 形状, 通称名, 車台番号. Values include 35394, 日野, 2KG-XZU700X, スライドダンプ, デュトロ, XZU700-0015524.

日付:

ダンプ・ダンプ(土砂禁)・クレーン付ダンプ

Checklist table for engine and related components. Columns: 項目, 内容, 点検項目, 点検結果, 対応. Includes items like エンジン, ターボ, ブローバイ・排圧, etc.

Checklist table for braking and other systems. Columns: 項目, 内容, 点検項目, 点検結果, 対応. Includes items like 制動装置・その他, エア・コンプレッサ.

Checklist table for suspension and steering. Columns: 項目, 内容, 点検項目, 点検結果, 対応. Includes items like かじ取り装置, 足廻り, リーフスプリング, エアサス.

Checklist table for crane and dump functions. Columns: 項目, 内容, 点検項目, 点検結果, 対応. Includes items like 上物関係, クレーン作動, ラジコン操作, etc.

Checklist table for mission and power transmission. Columns: 項目, 内容, 点検項目, 点検結果, 対応. Includes items like ミッション・動力伝達装置, クラッチ, デファレンシャル, etc.

Checklist table for electrical and lighting systems. Columns: 項目, 内容, 点検項目, 点検結果, 対応. Includes items like 電装関係(外装), 電装関係(内装), エアコン, etc.

Tire inspection diagram showing tire positions (FF, FR, RF, RR) and tread patterns (A, B, C) with corresponding measurements and notes.

Checklist table for equipment. Columns: 項目, 内容, 有無, 対応. Includes items like スペアキー キャブ, 整備記録簿, etc.

点検結果: ○:良好 △:継続的な点検が必要 ×:要修理・交換
対応: R: 修理 P: 交換 S: 清掃 O: 給油(水)

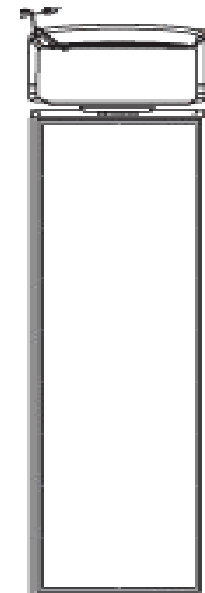
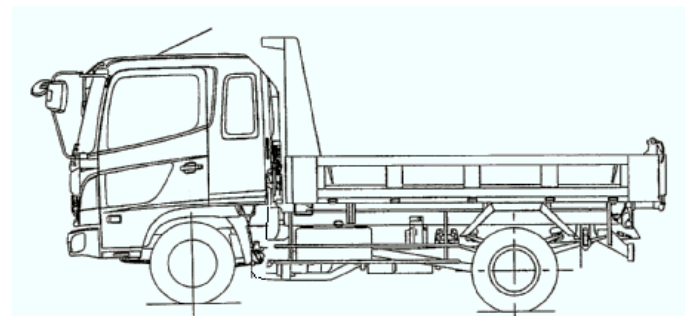
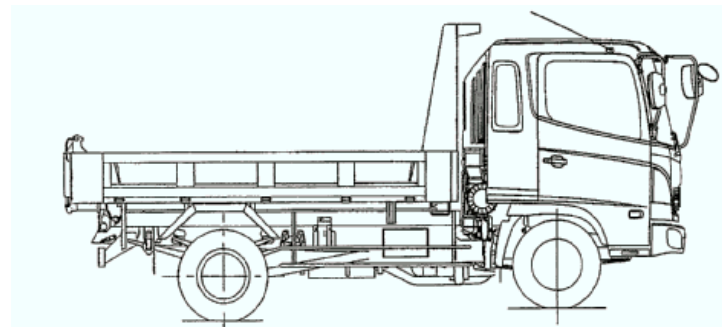
車両チェックシート

管理番号	35394	形状	スライドダンプ
車名	日野	通称名	デュトロ
型式	2KG-XZU700X	車台番号	XZU700-0015524

日付:

ダンプ・ダンプ(土砂禁)・クレーン付ダンプ

外装状態



記号	A	B	C	S	U	W	H	M
意味	スリ傷	板金	腐	サビ	凸凹曲	波	穴	跡

キャブ内装	外装		点検者 報告欄
シート破れ	無	キャブ修復暦	
破損	無 ()	キャブ・コーションプレート	
スイッチ類	良好 ()	フロントガラス状態	
汚れ	無	傷の程度 [] ()	
欠品	無 ()	シャーシ サビ	
その他		フレーム曲がり・修復暦	
		ボデー修復暦	