

車両情報シート

No	管理番号	35410	形状	クレーン付セルフ
	車名	日野	通称名	レンジャー
	型式	2KG-FE2ACA	車台番号	FE2AC-103240

基本情報	年式	令和6(2024)	年	4月
	エンジン型式	A05C		
	排気量	5,120 cc		
	馬力	240 ps		
	最大積載量	6,500 kg		
	車検	有 [令和7年 4月 29日]		
	免許区分	大型(11t以上)		
	車体長さ	車検証	9500 mm	実測 mm
	車体幅	車検証	2490 mm	実測 mm
	車体高さ	車検証	2940 mm	実測 mm

* 実測は車検証寸法と大きく異なる場合のみ

車両情報	走行km	1千km [実走]		
	タコグラフ	有	[別体]	(令和5年 6月)
	シフト	MT	6速	セミATの場合⇒ [] 他()
	ペダル数	3		
	ターボ	有		
	ブレーキ	AOH [ドラム]		
	ABS	有		
	補助ブレーキ	有	[リターダ]	リターダの場合⇒ [EG]
	エアサス	無 []		
	速度抑制装置	有		
	Nox・PM	適合		
	燃料タンク	200 L +	L +	L
	燃料	軽油 []		
	アドブルー使用	有		
駆動方式	4×2			
小型形状	←大型の場合は空欄			

装備類	ヘッドライト	LED		
	フォグラブ	有		
	キャブ幅	ワイド		
	キャブーフ	標準		
	キャブグレード	標準		
	ベッド	有		
	エアコン	有	[オート]	
	エアバッグ	有		
	パワーウィンドウ	有		
	集中ドアロック	有		
	格納ミラー	有		
	電動ミラー	無		
	オーディオ	有	[純正]	[ラジオ ・ ・]
	ETC	無 []		
	バックカメラ	無 []		
	オートクルーズ	有		
	坂道発進補助装置	有		
	その他装備			

①入庫確認 車両業務	②営業 支店長	③HP掲載 営業支援G

日付:

クレーン付・クレーン付セルフ・セルフ・セフティ

上物情報1 (ボデー)	メーカー	その他 [東亜自動車工業]		
	型式			
	製造番号[年式]	TA2008	[令和6年 4月]	
	内寸法 長	5490	mm	
	内寸法 幅	2470	mm	
	内寸法 高		mm	
	床面地上高	1000	mm	
	床フック	5	対 [埋込]	
	スタンション		個	
	ウインチ	有		
	自動歩み	無		
	オートスライダー	無		
	上物操作	ラジコン		
横根太	鉄			
載替	無			
その他情報				

上物情報2 (クレーン)	メーカー	ユニック []		
	型式	URG374AH		
	製造番号[年式]	G119669	[令和5年 9月]	
	吊荷重	2.9t	[]	
	クレーン段数	4段		
	操作	ラジコン		
	フックイン	有		
	リアジャッキ	無		
	載替	無		
	その他情報			

上物情報3 (ゲート)	形状	無 [] *跳上の場合⇒ []			
	メーカー	[]			
	型式				
	製造番号				
	寸法(外寸)	幅:	mm	高:	mm
	ストッパー寸法	幅:	mm	高:	mm
その他情報					

車両チェックシート

Table with vehicle details: 管理番号 (35410), 車名 (日野), 型式 (2KG-FE2ACA), 形状 (クレーン付セルフ), 通称名 (レンジャー), 車台番号 (FE2AC-103240)

日付:

クレーン付・クレーン付セルフ・セルフ・セフティー

Inspection table for engine and related components. Columns: 項目, 内容, 点検項目, 点検結果, 対応. Includes items like エンジン, ターボ, ブローバイ・排圧, etc.

Inspection table for brake and other systems. Columns: 項目, 内容, 点検項目, 点検結果, 対応. Includes items like ブレーキ, ABS, エアマスター, etc.

Inspection table for steering and suspension. Columns: 項目, 内容, 点検項目, 点検結果, 対応. Includes items like ハンドル, ギアボックス, リーフスプリング, etc.

Inspection table for upper body and crane. Columns: 項目, 内容, 点検項目, 点検結果, 対応. Includes items like 上物関係, クレーン作動, etc.

Inspection table for mission and power transmission. Columns: 項目, 内容, 点検項目, 点検結果, 対応. Includes items like ミッション, クラッチ, デファレンシャル, etc.

Inspection table for electrical and lighting. Columns: 項目, 内容, 点検項目, 点検結果, 対応. Includes items like ヘッドライト, ワイパー, コンプレッサー, etc.

Tire diagram showing FF, FR, RF, RR configurations with tire sizes (F 265/70R19.5, R 265/70R19.5) and patterns (1 タテ溝, 2 ミックス, etc.).

Inspection table for equipment. Columns: 項目, 有無, 対応. Includes items like スペアキー, 整備記録簿, etc.

点検結果: ○:良好 △:継続的な点検が必要 ×:要修理・交換
対応: R:修理 P:交換 S:清掃 O:給油(水)

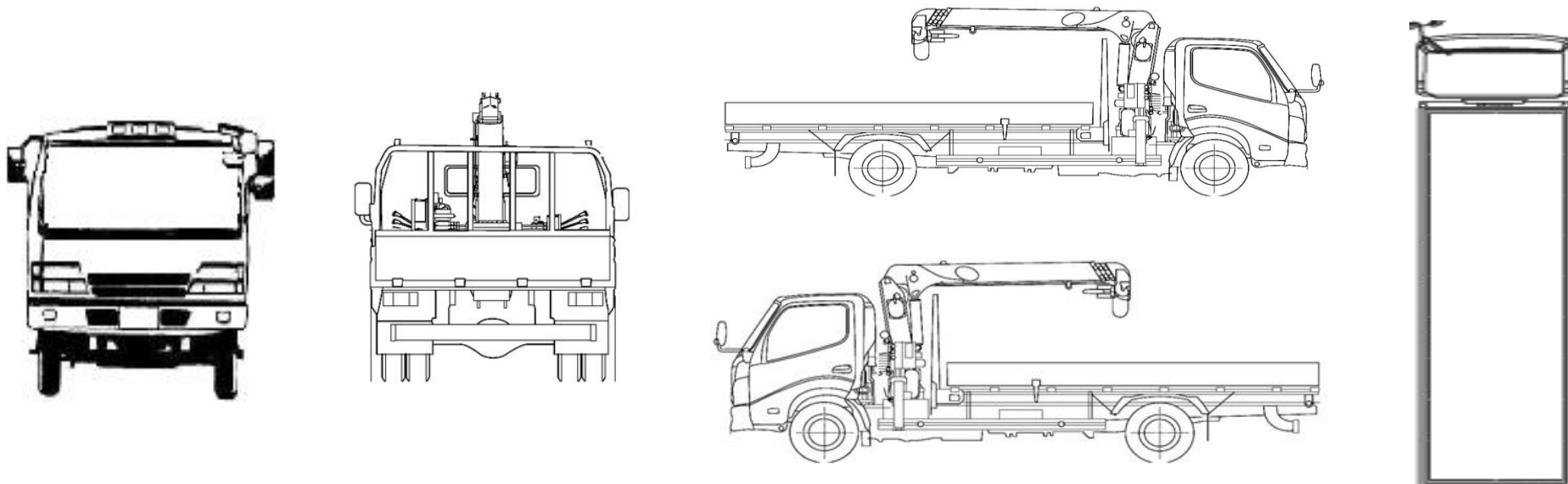
車両チェックシート

管理番号	35410	形状	クレーン付セルフ
車名	日野	通称名	レンジャー
型式	2KG-FE2ACA	車台番号	FE2AC-103240

日付:

クレーン付・クレーン付セルフ・セルフ・セフティー

外装状態



記号	A	B	C	S	U	W	H	M
意味	スリ傷	板金	腐	サビ	凸凹曲	波	穴	跡

キャブ内装	外装		点検者 報告欄
シート破れ	無	キャブ修復暦	
破損	無 ()	キャブ・コーションプレート	
スイッチ類	良好 ()	フロントガラス状態	
汚れ	無	傷の程度 [] ()	
欠品	無 ()	シャーシ サビ	
その他		フレーム曲がり・修復暦	
		ボデー修復暦	