

車両情報シート

No	管理番号	35449	形状	タンク車
	車名	三菱ふそう	通称名	ファイター
	型式	TKG-FK61F	車台番号	FK61F-586423

基本情報	年式	平成27 (2015) 年	6 月	
	エンジン型式	6M60		
	排気量	7,540 cc		
	馬力	220 ps		
	最大積載量	3,200 kg		
	車検	検切 [年 月 日]		
	積載クラス	中型(8t未満)		
	車体 長さ	車検証	6180 mm	実測 mm
	車体 幅	車検証	2200 mm	実測 mm
	車体 高さ	車検証	2420 mm	実測 mm

* 実測は車検証寸法と大きく異なる場合のみ

車両情報	走行km	80 千km []		
	タコグラフ	無 [] (年 月)		
	シフト	MT	6 速	セミATの場合⇒ [] 他()
	ペダル数	3		
	ターボ	有		
	ブレーキ	AOH [ドラム]		
	ABS	有		
	補助ブレーキ	有 [排気B] リターダの場合⇒ []		
	エアサス	無 []		
	速度抑制装置	無		
	PM装置	有		
	燃料タンク	100 L +	L +	L
	燃料	軽油 []		
	アドブルー使用	有		
	駆動方式	4×2		
	小型形状	←大型の場合は空欄		

装備類	ヘッドライト	ディスチャージ		
	フォグランプ	有		
	キャブ幅	標準		
	キャブルーフ	標準		
	キャブグレード	標準		
	ベッド	有		
	エアコン	有 [マニュアル]		
	エアバッグ	有		
	パワーウィンドウ	有		
	集中ドアロック	有		
	格納ミラー	有		
	電動ミラー	無		
	オーディオ	有 [純正] [ラジオ ・ ・]		
	ETC	無		
	バックカメラ	有 [カラー]		
	オートクルーズ	無		
	坂道発進補助装置	有		
	その他装備			

①入庫確認 車両業務	②営業 支店長	③HP掲載 営業支援G

1

日付: 2024/5/21

タンク車

上物情報1 (ボデー)	メーカー	極東開発工業 []		
	型式	LS04-30		
	製造番号[年式]	14L090064N	[年 月]	
	タンク容量	4	KL	
	室数	2	室 []	※ + KL
	タンク材質	鉄 []		
	排出方式	PTO(ポンプ)		
	配管方式	他	[2方配管]	
	ホースリール(ノズル)	有	[電動式]	
	流量計	有	[デジタル]	
	付属配管ホース	有	[2 本]	
	アース(リール)	有		
	消火器	有		
	載替	無		
	積載物			

車両チェックシート

Table with 4 columns: 管理番号 (35449), 形状 (タンク車), 車名 (三菱ふそう), 通称名 (ファイター), 型式 (TKG-FK61F), 車台番号 (FK61F-586423)

日付: 2024/5/21

タンク車

Table with 5 columns: 項目, 内容, 点検項目, 点検結果, 対応. Includes items like エンジン, ターボ, ブローバイ・排圧, 燃料・噴射ポンプ, ファンベルト, 冷却水, ウォーターポンプ, マフラー, 排ガス・触媒装置.

Table with 5 columns: 項目, 内容, 点検項目, 点検結果, 対応. Includes items like 制動装置・その他 (ブレーキ, ABS, エアマスター, 駐車ブレーキ, 坂道発進装置), エア・コンプレッサ.

Table with 5 columns: 項目, 内容, 点検項目, 点検結果, 対応. Includes items like 項目 (かじ取り装置, 足廻り), 内容 (ハンドル, ギアボックス, パワーステアリング, リーフスプリング, エアサス).

Table with 5 columns: 項目, 内容, 点検項目, 点検結果, 対応. Includes items like 上物関係, 報告欄 (上記項目状況など記入).

Table with 5 columns: 項目, 内容, 点検項目, 点検結果, 対応. Includes items like ミッション・動力伝達装置 (ミッション), クラッチ, クラッチ マスターオイル, デファレンシャル, プロペラドライブシャフト, PTO.

Table with 5 columns: 項目, 内容, 点検項目, 点検結果, 対応. Includes items like 電装関係(外装) (ヘッドライト, フォグランプ, ウィンカー, ストップランプ, 車幅灯, 車高灯, 作業灯, ナンバー灯), 電装関係(内装) (ワイパー, パワーウインドウ, 集中ドアロック, 格納ミラー, 電動ミラー, ホーン, ラジオ・オーディオ, バックアイカメラ, 計器類, ルームランプ), 電装関係(バッテリー) (セルモーター, バッテリー), エアコン, インジケータ(警告)ランプ, その他報告欄.

タイヤ [残りmm表示] diagram showing tire wear patterns for FF, FR, RF, RR axles. Includes tire size F 225/80R17.5 and tire pattern 1 タテ溝, 2 ミックス, 3 スタッドレス, 4 その他.

Table with 4 columns: 項目, 有無, 対応. Includes items like 装備類 (スベアキー キャブ, スベアキー 燃料タンク, スベアキー 上物, キーレス, 取扱説明書, 整備記録簿, カーテン, フロアマット, 工具, ジャッキ).

点検結果: ○:良好 △:継続的な点検が必要 ×:要修理・交換 対応: R:修理 P:交換 S:清掃 O:給油(水)

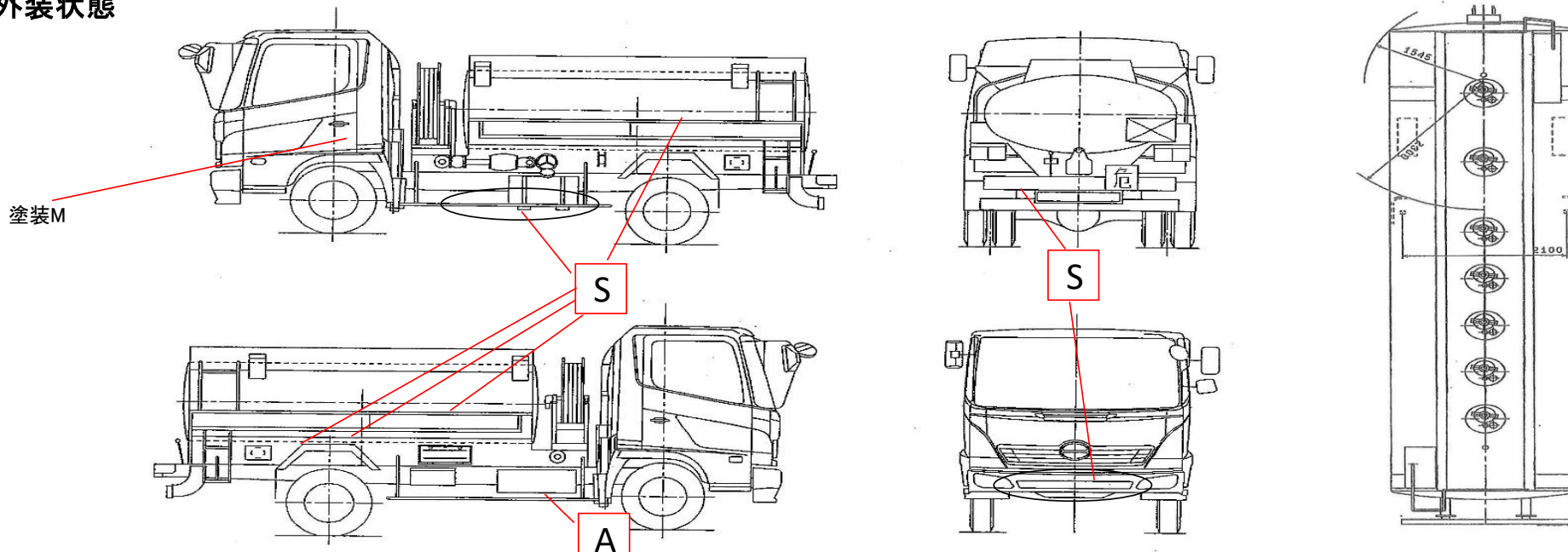
車両チェックシート

日付: 2024/5/21

管理番号	35449	形状	タンク車
車名	三菱ふそう	通称名	ファイター
型式	TKG-FK61F	車台番号	FK61F-586423

タンク車

外装状態



記号	A	B	C	S	U	W	H	M
意味	スリ傷	板金	腐	サビ	凸凹曲	波	穴	跡

キャブ内装	外装		点検者 報告欄
シート破れ	有	キャブ修復暦	タンクなど塗装 色違い有
破損	無 ()	キャブ・コーションプレート	
スイッチ類	良好 ()	フロントガラス状態	
汚れ	中	傷の程度 [点キズ] ()	
欠品	無 ()	シャーシ サビ	
その他		フレーム曲がり・修復暦	
		ボデー修復暦	