

車両情報シート

No	管理番号	35561	形状	車載車
	車名	いすゞ	通称名	エルフ
	型式	2RG-NPR88AN	車台番号	NPR88-7019453

基本情報	年式	令和4 (2022)	年	7	月
	エンジン型式	4JZ1			
	排気量	2,990 cc			
	馬力	175 ps			
	最大積載量	3,000 kg			
	車検	抹消 [ 年 月 日 ]			
	積載クラス	小型(5t超)			
	車体長さ	車検証	7570 mm	実測	mm
	車体幅	車検証	2200 mm	実測	mm
	車体高さ	車検証	2200 mm	実測	mm

\* 実測は車検証寸法と大きく異なる場合のみ

車両情報	走行km	14 千km [ 実走 ]			
	タコグラフ	無 [ ] ( 年 月 )			
	シフト	MT	6 速	セミATの場合⇒ [ ] 他( )	
	ペダル数	3			
	ターボ	有			
	ブレーキ	VAC [ ディスク ]			
	ABS	有			
	補助ブレーキ	有 [ 排気B ] リターダの場合⇒ [ ]			
	エアサス	無 [ ]			
	速度抑制装置	無			
	PM装置	有			
	燃料タンク	100	L +	L +	L
	燃料	軽油 [ ]			
	アドブルー使用	有			
駆動方式	4×2				
小型形状	全低床 ←大型の場合は空欄				

装備類	ヘッドライト	LED			
	フォグラブ	有			
	キャブ幅	ワイド			
	キャブーフ	標準			
	キャブグレード	標準			
	ベッド	無			
	エアコン	有 [ マニュアル ]			
	エアバッグ	有			
	パワーウィンドウ	有			
	集中ドアロック	有			
	格納ミラー	有			
	電動ミラー	無			
	オーディオ	有 [ 純正 ] [ ラジオ ・ ・ ]			
	ETC	無			
	バックカメラ	無 [ ]			
	オートクルーズ	無			
	坂道発進補助装置	有			
	その他装備				

①入庫確認 車両業務	②営業 支店長	③HP掲載 営業支援G

日付:

クレーン付・クレーン付セルフ・セルフ・セフティ

上物情報1 (ボデー)	メーカー	極東開発工業 [ ]		
	型式	JN02-45		
	製造番号[年式]	21Z068252Y [ 年 月 ]		
	内寸法 長	5700 mm		
	内寸法 幅	2050 mm		
	内寸法 高	70 mm		
	床面地上高	970 mm		
	床フック	7 対 [ 埋込 ]		
	スタンション	個		
	ウインチ	有		
	自動歩み	無		
オートスライダー	無			
上物操作	ラジコン			
横根太	鉄			
載替	無			
その他情報				

上物情報2 (クレーン)	メーカー	[ ]		
	型式	[ ]		
	製造番号[年式]	[ 年 月 ]		
	吊荷重	[ ]		
	クレーン段数	[ ]		
	操作	[ ]		
	フックイン	[ ]		
	リアジャッキ	[ ]		
	載替	[ ]		
	その他情報	[ ]		

上物情報3 (ゲート)	形状	無 [ ] *跳上の場合⇒ [ ]		
	メーカー	[ ]		
	型式	[ ]		
	製造番号	[ ]		
	寸法(外寸)	幅:	mm	高:
ストッパー寸法	幅:	mm	高:	mm
その他情報	[ ]			

車両チェックシート

Table with 4 columns: 管理番号, 車名, 型式, 形状, 通称名, 車台番号, 車載車. Values include 35561, いすゞ, 2RG-NPR88AN, エルフ, NPR88-7019453.

日付:

クレーン付・クレーン付セルフ・セルフ・セフティー

Checklist table for engine and related components. Columns: 項目, 内容, 点検項目, 点検結果, 対応. Includes items like エンジン, ターボ, ブローバイ・排圧, etc.

Checklist table for brake and other systems. Columns: 項目, 内容, 点検項目, 点検結果, 対応. Includes items like 制動装置・その他, エア・コンプレッサ.

Checklist table for suspension and steering. Columns: 項目, 内容, 点検項目, 点検結果, 対応. Includes items like かし取り装置, 足廻り, エアサス.

Checklist table for crane and safety equipment. Columns: 項目, 内容, 点検項目, 点検結果, 対応. Includes items like 上物関係, クレーン作動, etc.

Checklist table for mission and power transmission. Columns: 項目, 内容, 点検項目, 点検結果, 対応. Includes items like ミッション・動力伝達装置, クラッチ, etc.

Checklist table for electrical and lighting. Columns: 項目, 内容, 点検項目, 点検結果, 対応. Includes items like 電装関係(外装), 電装関係(内装), エアコン, etc.

Tire information section including a diagram of the vehicle with tire positions labeled (FF, FR, RF, RR), tire size (F 215/70R17.5), and tire pattern details.

Checklist table for equipment. Columns: 項目, 有無, 対応. Includes items like スペアキー キャブ, 整備記録簿, etc.

点検結果: ○:良好 △:継続的な点検が必要 ×:要修理・交換
対応: R:修理 P:交換 S:清掃 O:給油(水)

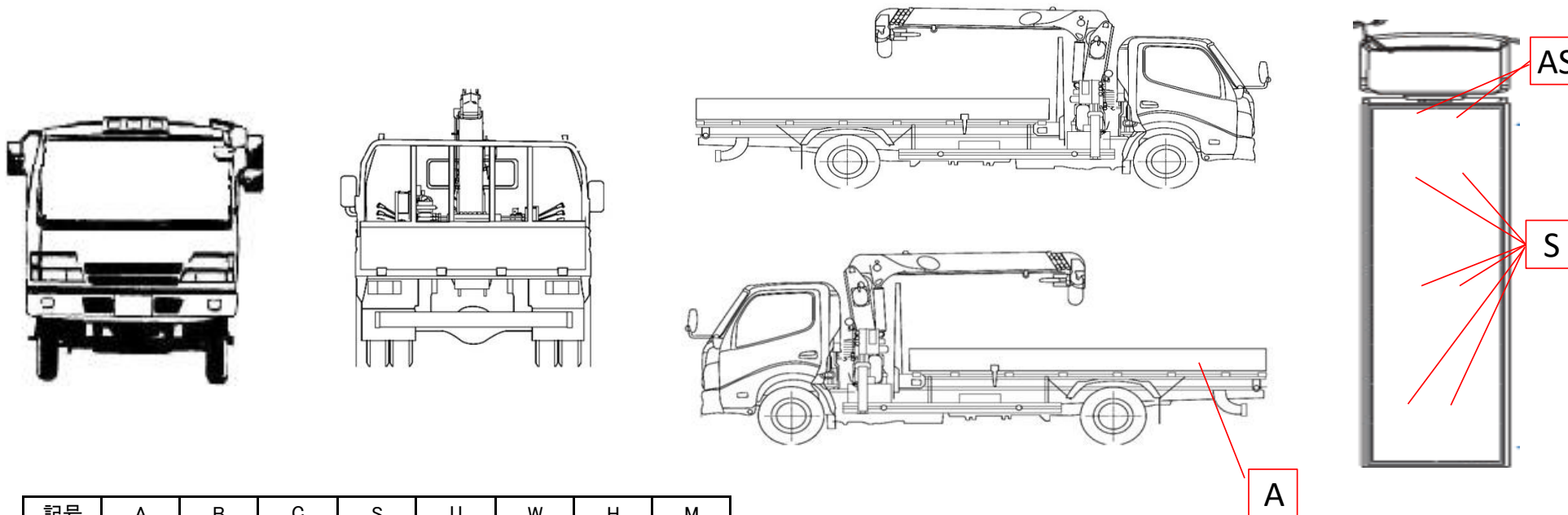
# 車両チェックシート

管理番号	35561	形状	車載車
車名	いすゞ	通称名	エルフ
型式	2RG-NPR88AN	車台番号	NPR88-7019453

日付:

クレーン付・クレーン付セルフ・セルフ・セフティー

## 外装状態



記号	A	B	C	S	U	W	H	M
意味	スリ傷	板金	腐	サビ	凸凹曲	波	穴	跡

キャブ内装	外装		点検者 報告欄
シート破れ	無	キャブ修復暦	・使用に伴うキズ有
破損	無 ( )	キャブ・コーションプレート	
スイッチ類	良好 ( )	フロントガラス状態	
汚れ	少ない		
欠品	無 ( )	シャーシ サビ	
その他		フレーム曲がり・修復暦	
		ボデー修復暦	