

## 車両情報シート

No	管理番号	35567	形状	トラクタ
	車名	いすゞ	通称名	ギガ
	型式	QDG-EXZ52AJ	車台番号	EXZ52AJ-7000505

基本情報	年式	平成25 (2013)	年	12	月
	エンジン型式	6WG1			
	排気量	15,680 cc			
	馬力	460 ps			
	最大積載量	16,000 kg			
	車検	抹消 [ 年 月 日 ]			
	積載クラス	トラクタ			
	車体 長さ	車検証	6610 mm	実測	mm
	車体 幅	車検証	2490 mm	実測	mm
	車体 高さ	車検証	3170 mm	実測	mm

\* 実測は車検証寸法と大きく異なる場合のみ

車両情報	走行km	161 千km [ 実走 ]			
	タコグラフ	有	[ 別体 ]	( 平成25 年 9 月 )	
	シフト	MT	16 速	セミATの場合⇒ [ ] 他( )	
	ペダル数	3			
	ターボ	有			
	ブレーキ	AOH	[ ドラム ]		
	ABS	有			
	補助ブレーキ	有	[ リターダ ]	リターダの場合⇒ [ EG ]	
	エアサス	無 [ ]			
	速度抑制装置	有			
	PM装置	有			
	燃料タンク	400	L +	L +	L
	燃料	軽油 [ ]			
	アドブルー使用	有			
	駆動方式	6×4			
小型形状	←大型の場合は空欄				

装備類	ヘッドライト	ディスチャージ		
	フォグランプ	有		
	キャブ幅	標準		
	キャブルーフ	ハイルーフ		
	キャブグレード	標準		
	ベッド	有		
	エアコン	有	[ オート ]	
	エアバッグ	有		
	パワーウィンドウ	有		
	集中ドアロック	有		
	格納ミラー	有		
	電動ミラー	無		
	オーディオ	有	[ 純正 ]	[ ラジオ ・ ]
	ETC	有		
	バックカメラ	無 [ ]		
	オートクルーズ	無		
	坂道発進補助装置	無		
その他装備				

①入庫確認 車両業務	②営業 支店長	③HP掲載 営業支援G

1

日付: 2025/2/20

トラクタ

上物情報1 (ボデー)	カブラ形状	ツイン
	メーカー	その他 [ YOKOSHA ]
	型式	CD-1600
	製造番号[年式]	K9471 [ 平成25 年 10 月 ]
	載替	無
	その他情報	

上物情報2 (クレーン)	メーカー	[ ]
	型式	
	製造番号[年式]	[ 年 月 ]
	吊荷重	[ ]
	クレーン段数	
	操作	
	フックイン	
	リアジャッキ	
	載替	
その他情報		

車両チェックシート

Table with 4 columns: 管理番号, 車名, 型式, 形状, 通称名, 車台番号. Values include 35567, いすゞ, QDG-EXZ52AJ, トラクタ, ギガ, EXZ52AJ-7000505.

日付:

トラクタ

Main inspection table with columns: 項目, 内容, 点検項目, 点検結果, 対応. Includes sections for エンジン, ターボ, ブローバイ・排圧, 燃料・噴射ポンプ, ファンベルト, 冷却水, ウォーターポンプ, マフラー, 排ガス・触媒装置, and 報告欄.

Inspection table for 制動装置・その他, エア・コンプレッサ, and 報告欄.

Inspection table for かけ取り装置, 足廻り, エアサス, and 報告欄.

Inspection table for 上物関係, 報告欄, and 上記項目状況など記入.

Inspection table for ミッション・動力伝達装置, クラッチ, クラッチ マスターオイル, デファレンシャル, フロベラ・ドライブシャフト, PTO, and 報告欄.

Inspection table for 電装関係(外装), 電装関係(内装), 電装関係(バッテリー), エアコン, and インジケータ(警告)ランプ点灯.

Tire inspection table with columns: タイヤ [残りmm表示], FF, FR, RF, RR, タイヤサイズ, タイヤパターン, ホイール, 状態.

Equipment checklist table with columns: 項目, 有無, 対応. Lists items like スペアキー, キーレス, 整備記録簿, etc.

点検結果: ○:良好 △:継続的な点検が必要 ×:要修理・交換
対応: R: 修理 P: 交換 S: 清掃 O: 給油(水)

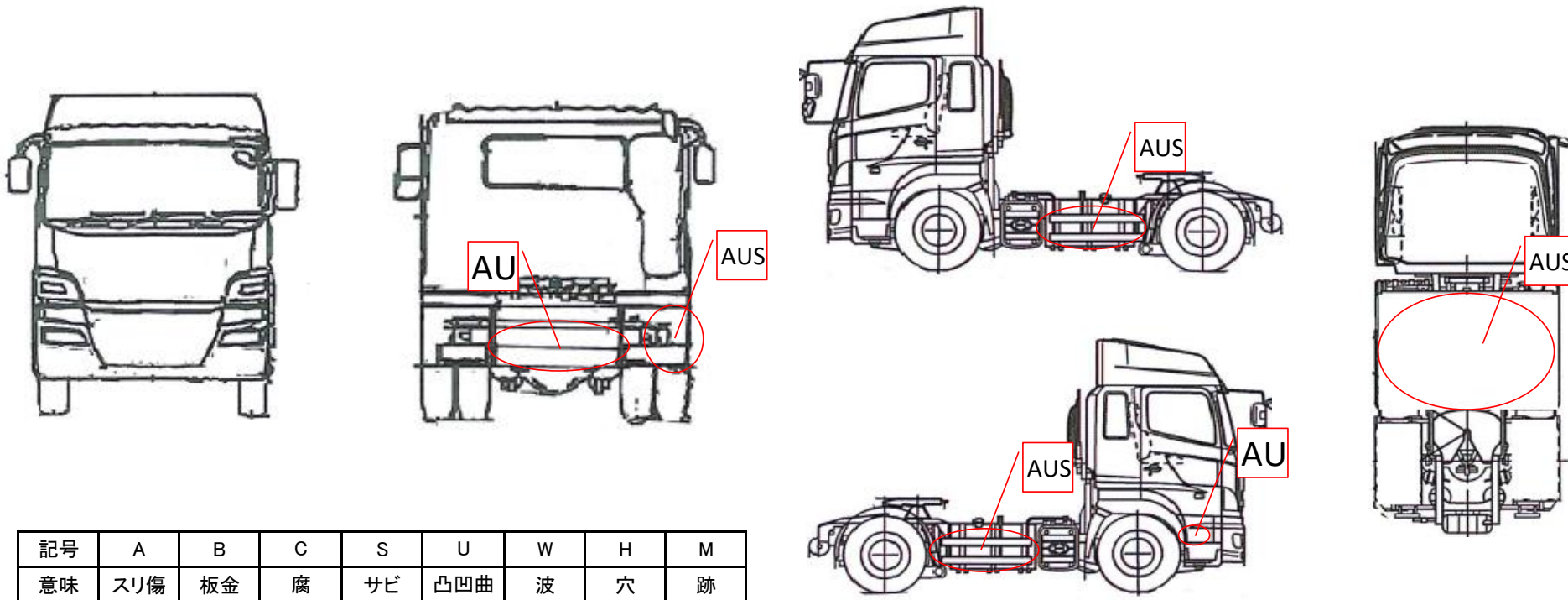
# 車両チェックシート

日付:

トラクタ

管理番号	35567	形状	トラクタ
車名	いすゞ	通称名	ギガ
型式	QDG-EXZ52AJ	車台番号	EXZ52AJ-7000505

## 外装状態



記号	A	B	C	S	U	W	H	M
意味	スリ傷	板金	腐	サビ	凸凹曲	波	穴	跡

キャブ内装	外装		点検者 報告欄
シート破れ	有	キャブ修復暦	
破損	無 ( )	キャブ・コーションプレート	
スイッチ類	良好 ( )	フロントガラス状態	
汚れ	少ない	傷の程度 [ 点キズ ] ( )	
欠品	無 ( )	シャーシ サビ	
その他		フレーム曲がり・修復暦	
		ボデー修復暦	