

車両情報シート

No	管理番号	35639	形状	深ダンプ
	車名	日野	通称名	プロフィア
	型式	QPG-FR1EPEA	車台番号	FR1EPE-10119

基本情報	年式	平成27 (2015) 年 10 月
	エンジン型式	E13C
	排気量	12,910 cc
	馬力	380 ps
	最大積載量	10,500 kg
	車検	有 [令和6年 10月 30日]
	免許区分	大型(11t以上)
	車体長さ	車検証 9360 mm 実測 mm
	車体幅	車検証 2490 mm 実測 mm
	車体高さ	車検証 2990 mm 実測 mm

* 実測は車検証寸法と大きく異なる場合のみ

車両情報	走行km	581 千km [実走]
	タコグラフ	有 [別体] (平成27年 6月)
	シフト	MT 7速 セミATの場合⇒ [] 他()
	ペダル数	3
	ターボ	有
	ブレーキ	AOH [ドラム]
	ABS	有
	補助ブレーキ	有 [リターダ] リターダの場合⇒ [EG]
	エアサス	無 []
	速度抑制装置	有
	Nox・PM	適合
	燃料タンク	290 L + L + L
	燃料	軽油 []
	アドブルー使用	有
	駆動方式	6×2(後2軸)
小型形状	←大型の場合は空欄	

装備類	ヘッドライト	ディスチャージ
	フォグランプ	有
	キャブ幅	標準
	キャブーフ	標準
	キャブグレード	標準
	ベッド	有
	エアコン	有 [オート]
	エアバッグ	有
	パワーウィンドウ	有
	集中ドアロック	有
	格納ミラー	有
	電動ミラー	無
	オーディオ	有 [純正] [ラジオ ・ ・]
	ETC	有 [2.0]
	バックカメラ	有 [カラー]
	オートクルーズ	有
	坂道発進補助装置	有
	その他装備	

①入庫確認 車両業務	②営業 支店長	③HP掲載 営業支援G

1

日付: 2024/8/9

ダンプ・ダンプ(土砂禁)・クレーン付ダンプ

上物情報1 (ボデー)	メーカー	極東開発工業 []
	型式	DD12-671T
	製造番号[年式]	15U030027Y [年 月]
	内寸法 長	6200 mm
	内寸法 幅	2200 mm
	内寸法 高	1150 mm
	床厚み	4 mm 二重張 [無]
	ボデー材質1	ステンレス
	ボデー材質2	不明
	リアゲート	下開
	リアゲート水密	有
	コボレーション	有 [天蓋式] (自動)
底形状	船底	
形状(小型)		
載替	無	
その他情報	土砂禁 オールステン	

上物情報2 (クレーン)	メーカー	[]
	型式	
	製造番号[年式]	[年 月]
	吊荷重	[]
	クレーン段数	
	操作	
	フックイン	
	リアジャッキ	
	載替	
	その他情報	

上物情報3 (ゲート)	形状	[] *跳上の場合⇒ []
	メーカー	[]
	型式	
	製造番号	
	寸法(外寸)	幅: mm 高: mm
	ストッパー迄寸法	幅: mm 高: mm
その他情報		

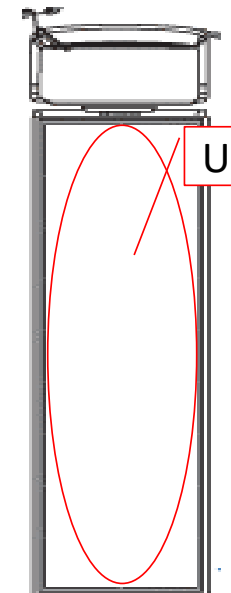
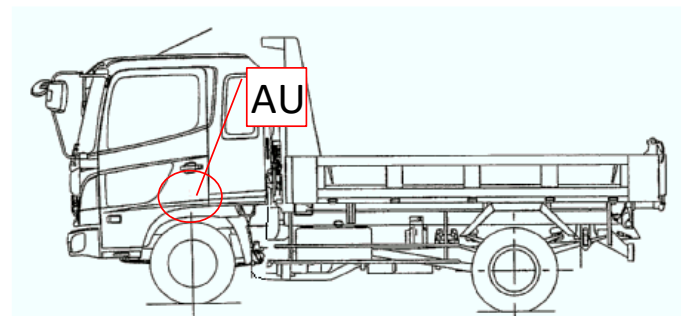
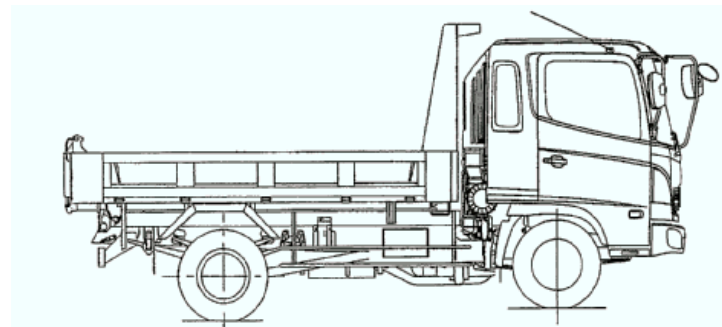
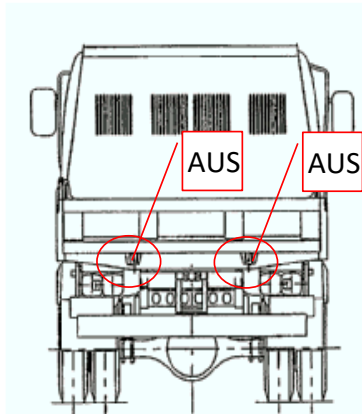
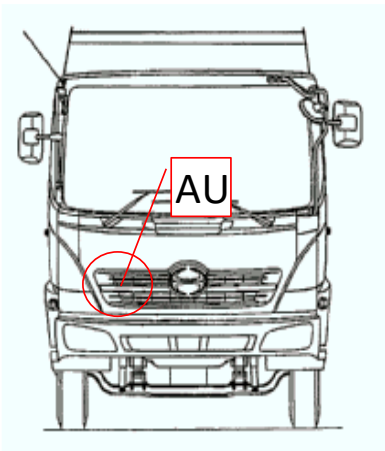
車両チェックシート

管理番号	35639	形状	深ダンプ
車名	日野	通称名	プロフィア
型式	QPG-FR1EPEA	車台番号	FR1EPE-10119

日付:

ダンプ・ダンプ(土砂禁)・クレーン付ダンプ

外装状態



記号	A	B	C	S	U	W	H	M
意味	スリ傷	板金	腐	サビ	凸凹曲	波	穴	跡

キャブ内装	外装		点検者 報告欄
シート破れ	無	キャブ修復暦	
破損	無 ()	キャブ・コーションプレート	
スイッチ類	良好 ()	フロントガラス状態	
汚れ	少ない	傷の程度 [点傷] ()	
欠品	有 (オープントレイ欠)	シャーシ サビ	
その他		フレーム曲がり・修復暦	
		ボデー修復暦	