

車両情報シート

No	管理番号	35664	形状	ミキサー
	車名	日野	通称名	レンジャー
	型式	PK-GK8JKFA	車台番号	GK8JKF-10140

基本情報	年式	平成17 (2005) 年 12 月
	エンジン型式	J08E
	排気量	7,680 cc
	馬力	270 ps
	最大積載量	11,400 kg
	車検	有 [令和6年 12月 2日]
	免許区分	大型(11t以上)
	車体 長さ	車検証 7490 mm 実測 mm
	車体 幅	車検証 2480 mm 実測 mm
	車体 高さ	車検証 3700 mm 実測 mm

* 実測は車検証寸法と大きく異なる場合のみ

車両情報	走行km	329 千km [実走]
	タコグラフ	有 [別体] (平成19年 3月)
	シフト	MT 6速 セミATの場合⇒ [] 他()
	ペダル数	3
	ターボ	有
	ブレーキ	AOH [ドラム]
	ABS	有
	補助ブレーキ	有 [排気B] リターダの場合⇒ []
	エアサス	無 []
	速度抑制装置	有
	Nox・PM	適合
	燃料タンク	200 L + L + L
	燃料	軽油 []
	アドブルー使用	無
	駆動方式	6×4
小型形状	←大型の場合は空欄	

装備類	ヘッドライト	ディスチャージ
	フォグランプ	有
	キャブ幅	標準
	キャブルーフ	標準
	キャブグレード	標準
	ベッド	有
	エアコン	有 [オート]
	エアバッグ	有
	パワーウィンドウ	有
	集中ドアロック	有
	格納ミラー	有
	電動ミラー	無
	オーディオ	有 [純正] [ラジオ ・ ・]
	ETC	有 [1.0]
	バックカメラ	無 []
	オートクルーズ	無
	坂道発進補助装置	有
	その他装備	

①入庫確認 車両業務	②営業 支店長	③HP掲載 営業支援G

日付: 2024/7/31

ミキサー

上物情報1 (ボデー)	メーカー	極東開発工業 []
	型式	EA45-31A
	製造番号[年式]	05M084012NA-55 [年 月]
	ドラム容積	8.9 m3
	最大混合容量	4.5 m3 10800 kg
	ホッパーカバー	有 [手動]
	シュート	手動
	載替	無
	その他情報	

車両チェックシート

Table with 4 columns: 管理番号 (35664), 車名 (日野), 型式 (PK-GK8JKFA), 形状 (ミキサー), 通称名 (レンジャー), 車台番号 (GK8JKF-10140)

日付:

ミキサー

Table with 5 columns: 項目, 内容, 点検項目, 点検結果, 対応. Includes sections for エンジン, ターボ, ブローバイ・排圧, ファンベルト, 冷却水, ウォーターポンプ, マフラー, 報告欄.

Table with 5 columns: 項目, 内容, 点検項目, 点検結果, 対応. Includes sections for 制動装置・その他, エア・コンプレッサ, 報告欄.

Table with 5 columns: 項目, 内容, 点検項目, 点検結果, 対応. Includes sections for かじ取り装置, ギアボックス, リーフスプリング, エアサス, 報告欄.

Table with 5 columns: 項目, 内容, 点検項目, 点検結果, 対応. Includes sections for 上物関係, 報告欄.

Table with 5 columns: 項目, 内容, 点検項目, 点検結果, 対応. Includes sections for ミッション・動力伝達装置, クラッチ, クラッチ マスターオイル, デファレンシャル, フロベラ・ドライブシャフト, PTO, 報告欄.

Table with 5 columns: 項目, 内容, 点検項目, 点検結果, 対応. Includes sections for 電装関係(外装), 電装関係(内装), 電装関係(バッテリー), エアコン, インジケータ(警告)ランプ点灯, その他報告欄.

Table for Tyre Check (タイヤ [残りmm表示]). Shows tire sizes for FF, FR, RF, RR and tread patterns (A, B, C, S, P). Includes text for tire size (F 255/70R 22.5, R 255/70R 22.5) and tread pattern (1 タテ溝, 2 ミックス, 3 スタッドレス, 4 その他).

Table with 4 columns: 項目, 有無, 対応. Lists equipment items like スペアキー キャブ, スペアキー 燃料タンク, キーレス, etc.

点検結果: ○:良好 △:継続的な点検が必要 ×:要修理・交換
対応: R: 修理 P: 交換 S: 清掃 O: 給油(水)

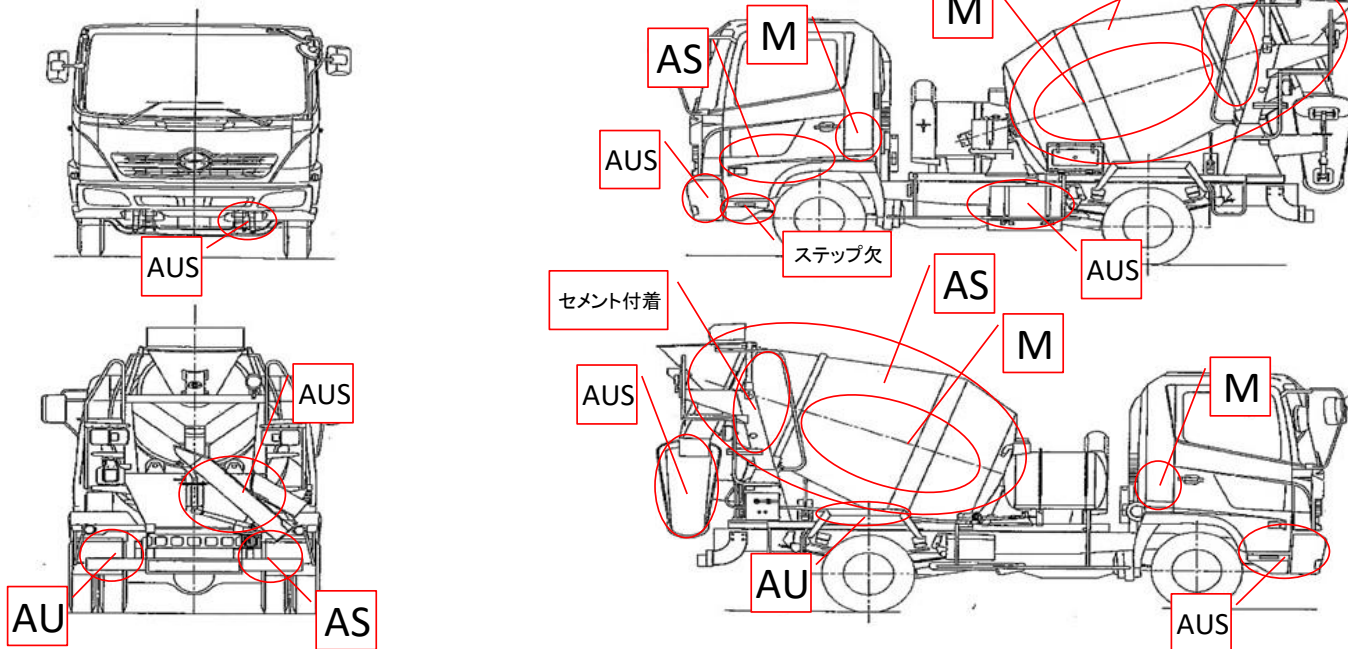
車両チェックシート

管理番号	35664	形状	ミキサー
車名	日野	通称名	レンジャー
型式	PK-GK8JKFA	車台番号	GK8JKF-10140

日付:

ミキサー

外装状態



記号	A	B	C	S	U	W	H	M
意味	スリ傷	板金	腐	サビ	凸凹曲	波	穴	跡

キャブ内装	外装		点検者 報告欄
シート破れ	有	キャブ修復暦	
破損	無 ()	キャブ・コーションプレート	
スイッチ類	良好 ()	フロントガラス状態	
汚れ	多い	傷の程度 [点キズ] ()	
欠品	有 (両側灰皿欠)	シャーシ サビ	
その他		フレーム曲がり・修復暦	
		ボデー修復暦	