

## 車両情報シート

No	管理番号	35671	形状	アームロール
	車名	三菱ふそう	通称名	ファイター
	型式	2KG-FK72F	車台番号	FK72F-606533

基本情報	年式	令和3(2021)	年	6	月	
	エンジン型式	6M60				
	排気量	7,540 cc				
	馬力	220 ps				
	最大積載量	3,350 kg				
	車検	抹消	[	年	月	日]
	積載クラス	中型(8t未満)				
	車体長さ	車検証	5910 mm	実測	mm	
	車体幅	車検証	2240 mm	実測	mm	
	車体高さ	車検証	2430 mm	実測	mm	

\* 実測は車検証寸法と大きく異なる場合のみ

車両情報	走行km	37 千km [ 実走 ]						
	タコグラフ	無	[	年	月]			
	シフト	MT	6 速	セミATの場合⇒	[	他( )		
	ペダル数	3						
	ターボ	有						
	ブレーキ	AOH	[	ドラム	]			
	ABS	有						
	補助ブレーキ	有	[	排気B	]	リターダの場合⇒	[	]
	エアサス	無 [ ]						
	速度抑制装置	無						
	PM装置	有						
	燃料タンク	100	L +	L +	L			
	燃料	軽油 [ ]						
	アドブルー使用	有						
	駆動方式	4×2						
	小型形状	←大型の場合は空欄						

装備類	ヘッドライト	ディスチャージ								
	フォグランプ	有								
	キャブ幅	標準								
	キャブルーフ	標準								
	キャブグレード	標準								
	ベッド	無								
	エアコン	有	[	オート	]					
	エアバッグ	有								
	パワーウィンドウ	有								
	集中ドアロック	有								
	格納ミラー	有								
	電動ミラー	有								
	オーディオ	有	[	純正	]	[	ラジオ	・	・	]
	ETC	有								
	バックカメラ	無	[	]						
	オートクルーズ	有								
	坂道発進補助装置	有								
	その他装備									

①入庫確認 車両業務	②営業 支店長	③HP掲載 営業支援G

1

日付: 2024/6/12

アームロール・フックロール・マルチリフト

上物情報1 (ボデー)	メーカー	新明和 [ ]			
	型式	CCA44-31			
	製造番号[年式]	F2104494xxx	[	年	月]
	シリンダー	ツイン			
	載替	無			
	その他情報				

上物情報2 (コンテナ)	メーカー	[ ]		
	型式			
	製造番号[年式]	[	年	月]
	内寸法 長	3600	mm	
	内寸法 幅	1890	mm	
	内寸法 高	1460	mm	
	ボデー材質1	鉄		
	ボデー材質2	不明		
	リアゲート	観音開		
	リアゲート水密	無		
コボレーン	無	[	]	( )
その他情報				

車両チェックシート

Table with 4 columns: 管理番号, 車名, 型式, 形状, 通称名, 車台番号. Values include 35671, 三菱ふそう, 2KG-FK72F, アームロール, ファイター, FK72F-606533.

日付:

アームロール・フックロール・マルチリフト

Table with 5 columns: 項目, 内容, 点検項目, 点検結果, 対応. Includes sections for エンジン, ターボ, ブローバイ・排圧, ファンベルト, マフラー, and 報告欄.

Table with 5 columns: 項目, 内容, 点検項目, 点検結果, 対応. Includes sections for 制動装置・その他, エア・コンプレッサ, and 報告欄.

Table with 5 columns: 項目, 内容, 点検項目, 点検結果, 対応. Includes sections for かじ取り装置, ギアボックス, リーフスプリング, エアサス, and 報告欄.

Table with 5 columns: 項目, 内容, 点検項目, 点検結果, 対応. Includes sections for 上物関係 and 報告欄.

Table with 5 columns: 項目, 内容, 点検項目, 点検結果, 対応. Includes sections for ミッション・動力伝達装置, クラッチ, デファレンシャル, PTO, and 報告欄.

Table with 5 columns: 項目, 内容, 点検項目, 点検結果, 対応. Includes sections for 電装関係(外装), 電装関係(内装), 電装関係(バッテリー), エアコン, and 報告欄.

Table for タイヤ [残りmm表示] showing tire patterns and sizes for FF, FR, RF, RR axles. Includes a diagram of a tire cross-section and a list of tire specifications.

Table with 4 columns: 項目, 有無, 対応. Lists items like スペアキー, キーレス, 整備記録簿, etc.

点検結果: ○:良好 △:継続的な点検が必要 ×:要修理・交換
対応: R: 修理 P: 交換 S: 清掃 O: 給油(水)

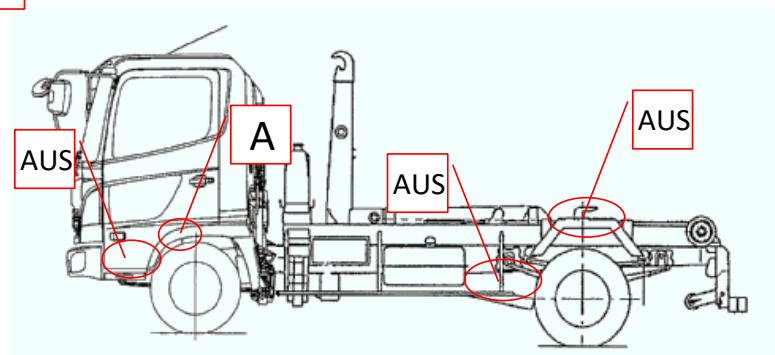
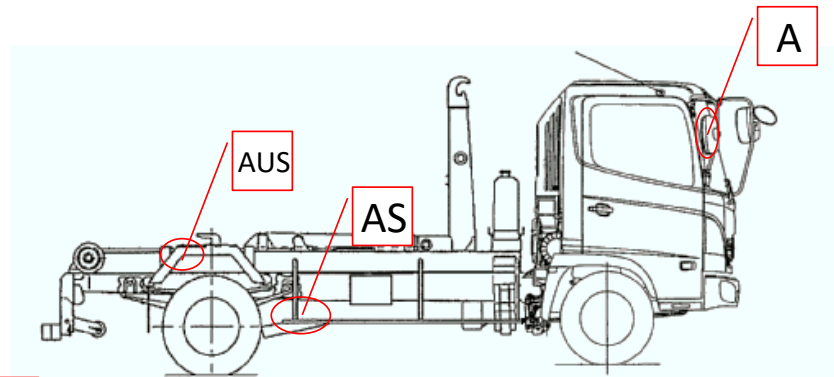
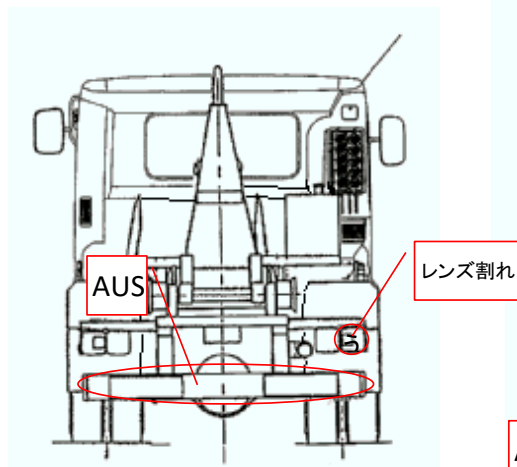
# 車両チェックシート

管理番号	35671	形状	アームロール
車名	三菱ふそう	通称名	ファイター
型式	2KG-FK72F	車台番号	FK72F-606533

日付:

アームロール・フックロール・マルチリフト

## 外装状態



記号	A	B	C	S	U	W	H	M
意味	スリ傷	板金	腐	サビ	凸凹曲	波	穴	跡

キャブ内装	外装		点検者 報告欄
シート破れ	無	キャブ修復暦	・バッテリーカバー割れ
破損	無 ( )	キャブ・コーションプレート	
スイッチ類	良好 ( )	フロントガラス状態	
汚れ	少ない		
欠品	無 ( )	シャーシ サビ	
その他		フレーム曲がり・修復暦	
		ボデー修復暦	
		傷の程度 [ 点キズ ] ( )	