

車両情報シート

No	管理番号	35705	形状	トラクタ
	車名	いすゞ	通称名	ギガ
	型式	2DG-EXZ52CK	車台番号	EXZ52CK-7000300

基本情報	年式	令和元(2019)年	9月
	エンジン型式	6WG1	
	排気量	15,680 cc	
	馬力	460 ps	
	最大積載量	18,000 kg	
	車検	有 [令和6年 10月 11日]	
	免許区分	大型(11t以上)	
	車体 長さ	車検証 6620 mm	実測 mm
	車体 幅	車検証 2490 mm	実測 mm
	車体 高さ	車検証 3000 mm	実測 mm

* 実測は車検証寸法と大きく異なる場合のみ

車両情報	走行km	176 千km [実走]	
	タコグラフ	有 [別体] (令和元年 7月)	
	シフト	MT 8速 H/L セミATの場合⇒ [] 他()	
	ペダル数	3	
	ターボ	有	
	ブレーキ	AOH [ドラム]	
	ABS	有	
	補助ブレーキ	有 [リターダ] リターダの場合⇒ [EG]	
	エアサス	無 []	
	速度抑制装置	有	
	Nox・PM	適合	
	燃料タンク	370 L + L + L	
	燃料	軽油 []	
	アドブルー使用	有	
	駆動方式	6×4	
小型形状	←大型の場合は空欄		

装備類	ヘッドライト	LED
	フォグランプ	有
	キャブ幅	標準
	キャブルーフ	標準
	キャブグレード	標準
	ベッド	有
	エアコン	有 [オート]
	エアバッグ	有
	パワーウィンドウ	有
	集中ドアロック	有
	格納ミラー	有
	電動ミラー	有
	オーディオ	有 [純正] [ラジオ ・ ・]
	ETC	有 [種類 2.0]
	バックカメラ	無 []
	オートクルーズ	無
	坂道発進補助装置	有
その他装備		

①入庫確認 車両業務	②営業 支店長	③HP掲載 営業支援G

1
日付: 2024/8/27

トラクタ

上物情報1 (ボデー)	カブラ形状	シングル
	メーカー	その他 [ヨコーシャ]
	型式	CD-2000
	製造番号[年式]	K32069 [令和元年 5月]
	載替	無
	その他情報	

上物情報2 (クレーン)	メーカー	[]
	型式	
	製造番号[年式]	[年 月]
	吊荷重	[]
	クレーン段数	
	操作	
	フックイン	
	リアジャッキ	
載替		
その他情報		

車両チェックシート

Table with 4 columns: 管理番号, 車名, 型式, 形状, 通称名, 車台番号. Values include 35705, いすゞ, 2DG-EX252CK, トラクタ, ギガ, EX252CK-7000300.

日付:

トラクタ

Table with 5 columns: 項目, 内容, 点検項目, 点検結果, 対応. Rows include エンジン, ターボ, ブローバイ・排圧, ファンベルト, マフラー, 報告欄.

Table with 5 columns: 項目, 内容, 点検項目, 点検結果, 対応. Rows include 制動装置・その他, エア・コンプレッサ, 報告欄.

Table with 5 columns: 項目, 内容, 点検項目, 点検結果, 対応. Rows include かじ取り装置, 足廻り, エアサス, 報告欄.

Table with 5 columns: 項目, 内容, 点検項目, 点検結果, 対応. Rows include 上物関係, 報告欄.

Table with 5 columns: 項目, 内容, 点検項目, 点検結果, 対応. Rows include ミッション・動力伝達装置, クラッチ, デファレンシャル, PTO, 報告欄.

Table with 5 columns: 項目, 内容, 点検項目, 点検結果, 対応. Rows include 電装関係(外装), 電装関係(内装), 電装関係(バッテリー), エアコン, インジケータ(警告)ランプ点灯, その他報告欄.

Table showing tire specifications: タイヤ [残りmm表示], FF, FR, RF, RR, タイヤサイズ, タイヤパターン, ホイール, 状態.

Table with 4 columns: 項目, 内容, 有無, 対応. Rows include 装備類, キーレス, 整備記録簿, ジャッキ.

点検結果: ○:良好 △:継続的な点検が必要 ×:要修理・交換 対応: R:修理 P:交換 S:清掃 O:給油(水)

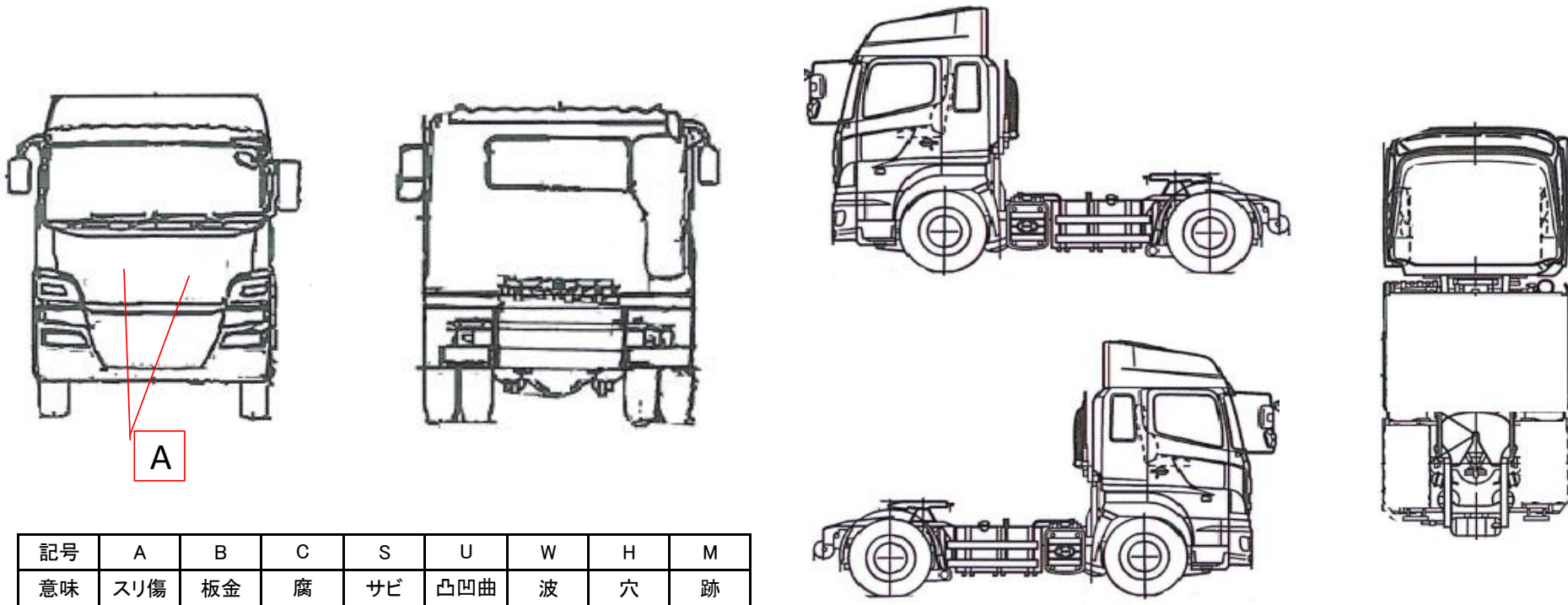
車両チェックシート

管理番号	35705	形状	トラクタ
車名	いすゞ	通称名	ギガ
型式	2DG-EXZ52CK	車台番号	EXZ52CK-7000300

日付:

トラクタ

外装状態



記号	A	B	C	S	U	W	H	M
意味	スリ傷	板金	腐	サビ	凸凹曲	波	穴	跡

キャブ内装	外装		点検者 報告欄
シート破れ	無	キャブ修復暦 (不明)	
破損	無 ()	キャブ・コーションプレート 有	
スイッチ類	良好 ()	フロントガラス状態 傷あり []	
汚れ	少ない	傷の程度 [飛石] ()	
欠品	無 ()	シャーシ サビ 小	
その他		フレーム曲がり・修復暦 (不明)	
		ボデー修復暦 (不明)	