

車両情報シート

No	管理番号	35723	形状	トラクタ
	車名	日野	通称名	プロフィア
	型式	QDG-SS1EKDA	車台番号	SS1EKD-10746

基本情報	年式	平成28 (2016)	年	5	月	
	エンジン型式	E13C				
	排気量	12,910 cc				
	馬力	480 ps				
	最大積載量	16,000 kg				
	車検	抹消	[年	月	日]
	積載クラス	トラクタ				
	車体 長さ	車検証	6900 mm	実測	mm	
	車体 幅	車検証	2500 mm	実測	mm	
	車体 高さ	車検証	3470 mm	実測	mm	

* 実測は車検証寸法と大きく異なる場合のみ

車両情報	走行km	462 千km	[実走]				
	タコグラフ	無	[年	月]				
	シフト	AT	速	セミATの場合⇒	[他()			
	ペダル数	2							
	ターボ	有							
	ブレーキ	AOH	[ドラム]				
	ABS	有							
	補助ブレーキ	有	[リターダ]	リターダの場合⇒	[流体式]
	エアサス	無	[]				
	速度抑制装置	有							
	PM装置	有							
	燃料タンク	390	L +	L +	L				
	燃料	軽油	[]				
	アドブルー使用	有							
	駆動方式	6×4							
小型形状	←大型の場合は空欄								

装備類	ヘッドライト	ディスチャージ								
	フォグランプ	有								
	キャブ幅	標準								
	キャブルーフ	ハイルーフ								
	キャブグレード	標準								
	ベッド	有								
	エアコン	有	[オート]					
	エアバッグ	有								
	パワーウィンドウ	有								
	集中ドアロック	有								
	格納ミラー	有								
	電動ミラー	無								
	オーディオ	有	[純正]	[ラジオ	・	・]
	ETC	無								
	バックカメラ	無	[]					
	オートクルーズ	有								
	坂道発進補助装置	無								
	その他装備									

①入庫確認 車両業務	②営業 支店長	③HP掲載 営業支援G

1

日付: 2024/6/27

トラクタ

上物情報1 (ボデー)	カブラ形状	ツイン
	メーカー	その他 [ソーシン]
	型式	U-16-A
	製造番号[年式]	G3-10251 [年 月]
	載替	無
	その他情報	

上物情報2 (クレーン)	メーカー	[]
	型式			
	製造番号[年式]	[年	月]
	吊荷重	[]
	クレーン段数			
	操作			
	フックイン			
	リアジャッキ			
載替				
その他情報				

車両チェックシート

Table with 4 columns: 管理番号, 車名, 型式, 形状, 通称名, 車台番号. Values include 35723, 日野, QDG-SS1EKDA, トラクタ, プロフィア, SS1EKD-10746.

日付: 2024/6/27

トラクタ

Table with 5 columns: 項目, 内容, 点検項目, 点検結果, 対応. Includes sections for エンジン, ターボ, ブローバイ・排圧, 燃料・噴射ポンプ, ファンベルト, 冷却水, ウォーターポンプ, マフラー, 排ガス・触媒装置, and 報告欄.

Table with 5 columns: 項目, 内容, 点検項目, 点検結果, 対応. Includes sections for 制動装置・その他, エア・コンプレッサ, and 報告欄.

Table with 5 columns: 項目, 内容, 点検項目, 点検結果, 対応. Includes sections for かじ取り装置, 足廻り, and 報告欄.

Table with 5 columns: 項目, 内容, 点検項目, 点検結果, 対応. Includes sections for 上物関係 and 報告欄.

Table with 5 columns: 項目, 内容, 点検項目, 点検結果, 対応. Includes sections for ミッション・動力伝達装置, クラッチ, クラッチ マスターオイル, デファレンシャル, フロベラ・ドライブシャフト, PTO, and 報告欄.

Table with 5 columns: 項目, 内容, 点検項目, 点検結果, 対応. Includes sections for 電装関係(外装), 電装関係(内装), 電装関係(バッテリー), エアコン, and インジケータ(警告)ランプ点灯.

Table showing tire specifications: タイヤ [残りmm表示], FF, FR, RF, RR, タイヤサイズ, タイヤパターン, ホイール, 状態.

Table with 4 columns: 項目, 内容, 有無, 対応. Includes sections for 整備類 and 報告欄.

点検結果: ○:良好 △:継続的な点検が必要 ×:要修理・交換
対応: R: 修理 P: 交換 S: 清掃 O: 給油(水)

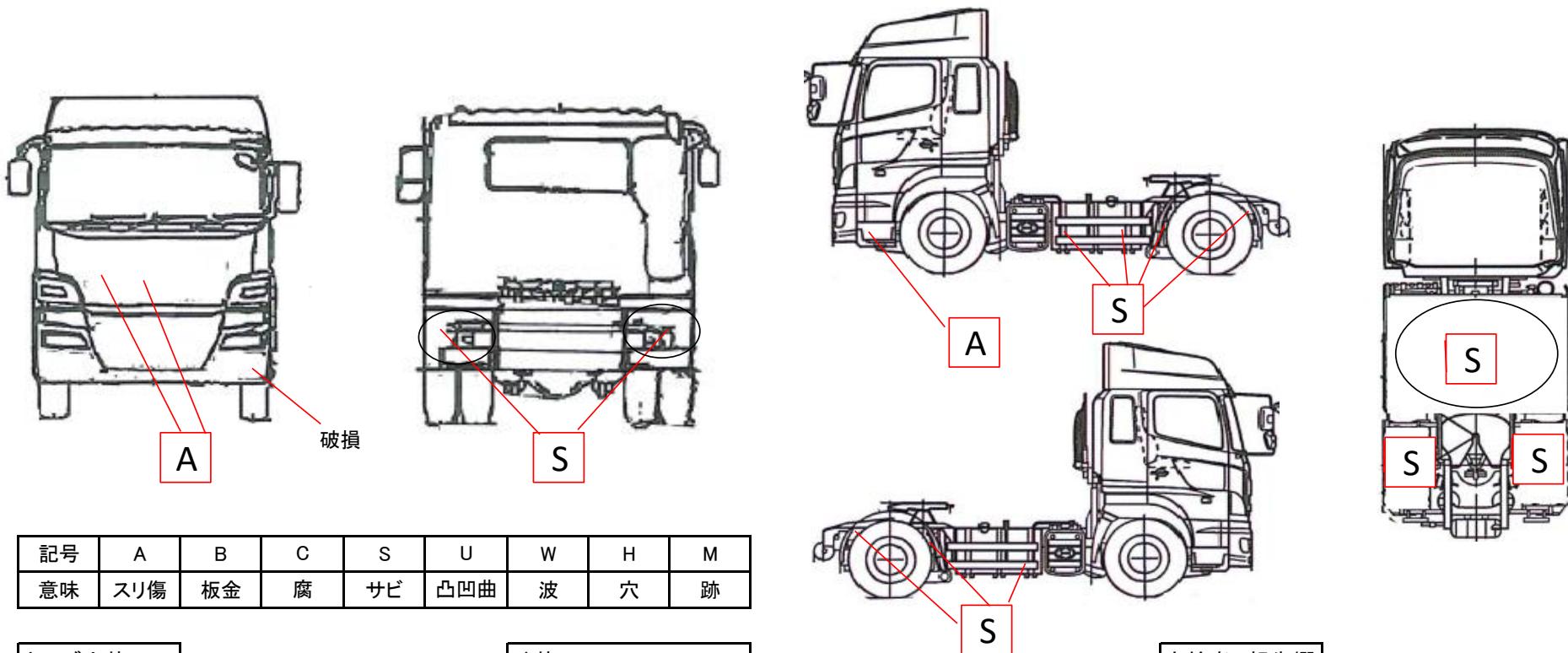
車両チェックシート

日付: 2024/6/27

管理番号	35723	形状	トラクタ
車名	日野	通称名	プロフィア
型式	QDG-SS1EKDA	車台番号	SS1EKD-10746

トラクタ

外装状態



記号	A	B	C	S	U	W	H	M
意味	スリ傷	板金	腐	サビ	凸凹曲	波	穴	跡

キャブ内装	外装		点検者 報告欄
シート破れ	有	キャブ修復暦	
破損	有 (小物入れ)	キャブ・コーションプレート	
スイッチ類	良好	フロントガラス状態	
汚れ	中	傷の程度 [飛石] ()	
欠品	有 (タコグラフ)	シャーシ サビ	
その他		フレーム曲がり・修復暦	
		ボデー修復暦	