

車両情報シート

No	管理番号	35810	形状	ミキサー
	車名	三菱ふそう	通称名	スーパープレート
	型式	2KG-FV70HX	車台番号	FV70HX-530345

基本情報	年式	令和3(2021)	年	12	月
	エンジン型式	6R20			
	排気量	10,670 cc			
	馬力	394 ps			
	最大積載量	9,290 kg			
	車検	有 [令和6年 12月 21日]			
	免許区分	大型(11t以上)			
	車体長さ	車検証	7940 mm	実測	mm
	車体幅	車検証	2490 mm	実測	mm
	車体高さ	車検証	3680 mm	実測	mm

* 実測は車検証寸法と大きく異なる場合のみ

車両情報	走行km	96 千km [実走]			
	タコグラフ	有 [別体] (令和3年 7月)			
	シフト	MT	7速 セミATの場合⇒ [] 他()		
	ペダル数	3			
	ターボ	有			
	ブレーキ	AOH [ドラム]			
	ABS	有			
	補助ブレーキ	有 [リターダ] リターダの場合⇒ [EG]			
	エアサス	無 []			
	速度抑制装置	有			
	Nox・PM	適合			
	燃料タンク	200	L +	L +	L
	燃料	軽油 []			
	アドブルー使用	有			
	駆動方式	6×4			
小型形状	←大型の場合は空欄				

装備類	ヘッドライト	LED			
	フォグランプ	有			
	キャブ幅	標準			
	キャブルーフ	標準			
	キャブグレード	標準			
	ベッド	有			
	エアコン	有 [オート]			
	エアバッグ	有			
	パワーウィンドウ	有			
	集中ドアロック	有			
	格納ミラー	有			
	電動ミラー	無			
	オーディオ	有 [純正] [ラジオ ・]			
	ETC	有 [種類 不明]			
	バックカメラ	無 []			
	オートクルーズ	有			
	坂道発進補助装置	有			
	その他装備				

①入庫確認 車両業務	②営業 支店長	③HP掲載 営業支援G

日付: 2024/7/18

ミキサー

上物情報1 (ボデー)	メーカー	カヤバ []			
	型式	MR4201			
	製造番号[年式]	SJ-0077 [年 月]			
	ドラム容積	8.3	m3		
	最大混合容量	4.2	m3	10080	kg
	ホッパーカバー	有 [電動]			
	シュート	自動			
	載替	無			
	その他情報				

車両チェックシート

Table with 4 columns: 管理番号 (35810), 形状 (ミキサー), 車名 (三菱ふそう), 通称名 (スーパーグレート), 型式 (2KG-FV70HX), 車台番号 (FV70HX-530345)

日付:

ミキサー

Table with 5 columns: 項目, 内容, 点検項目, 点検結果, 対応. Includes items like エンジン, ターボ, ブローバイ・排圧, etc.

Table with 5 columns: 項目, 内容, 点検項目, 点検結果, 対応. Includes items like 制動装置・その他, エア・コンプレッサ, 報告欄

Table with 5 columns: 項目, 内容, 点検項目, 点検結果, 対応. Includes items like かじ取り装置, ギアボックス, リーフスプリング, エアサス, 報告欄

Table with 5 columns: 項目, 内容, 点検項目, 点検結果, 対応. Includes items like 上物関係, 報告欄

Table with 5 columns: 項目, 内容, 点検項目, 点検結果, 対応. Includes items like ミッション・動力伝達装置, クラッチ, デファレンシャル, PTO, 報告欄

Table with 5 columns: 項目, 内容, 点検項目, 点検結果, 対応. Includes items like 電装関係(外装), 電装関係(内装), 電装関係(バッテリー), エアコン, インジケータ

Table showing tire specifications: タイヤ [残りmm表示], FF, FR, RF, RR, タイヤサイズ, タイヤパターン, ホイール, 状態

Table with 4 columns: 項目, 有無, 対応. Includes items like 装備類, キーレス, 整備記録簿, etc.

点検結果: ○:良好 △:継続的な点検が必要 ×:要修理・交換
対応: R: 修理 P: 交換 S: 清掃 O: 給油(水)

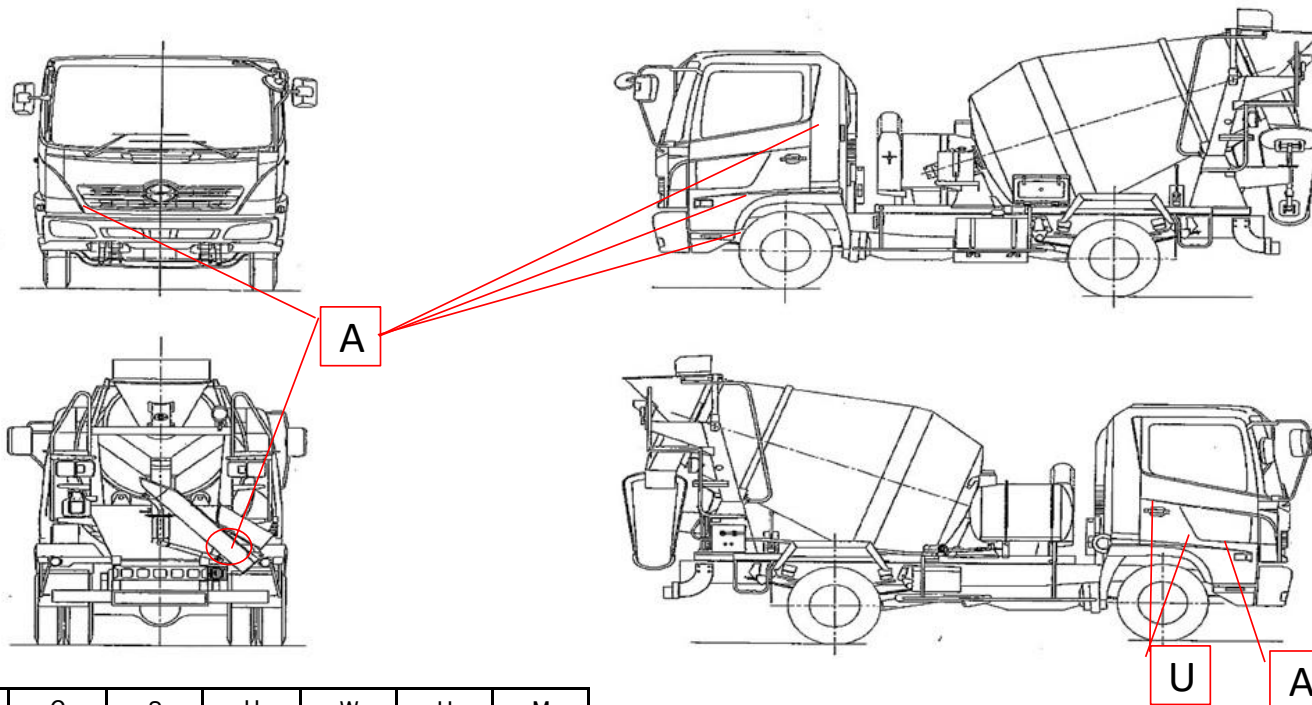
車両チェックシート

管理番号	35810	形状	ミキサー
車名	三菱ふそう	通称名	スーパーグレート
型式	2KG-FV70HX	車台番号	FV70HX-530345

日付:

ミキサー

外装状態



記号	A	B	C	S	U	W	H	M
意味	スリ傷	板金	腐	サビ	凸凹曲	波	穴	跡

キャブ内装	外装		点検者 報告欄
シート破れ	無	キャブ修復暦	(不明)
破損	無 ()	キャブ・コーションプレート	有 傷あり []
スイッチ類	良好 ()	フロントガラス状態	傷の程度 [点キズ] ()
汚れ	少ない	シャーシ サビ	小 ()
欠品	無 ()	フレーム曲がり・修復暦	(不明)
その他		ボデー修復暦	(不明)