

車両情報シート

No	管理番号	35816	形状	ミキサー
	車名	日野	通称名	デュトロ
	型式	2DG-XZU600E	車台番号	XZU600-0049925

基本情報	年式	令和6 (2024)	年	6	月
	エンジン型式	N04C			
	排気量	4,000 cc			
	馬力	150 ps			
	最大積載量	3,000 kg			
	車検	有 [令和8年 6月 24日]			
	免許区分	準中型 (7.5t未満)			
	車体 長さ	車検証	5340 mm	実測	mm
	車体 幅	車検証	1880 mm	実測	mm
	車体 高さ	車検証	2840 mm	実測	mm

* 実測は車検証寸法と大きく異なる場合のみ

車両情報	走行km	1 千km [実走]			
	タコグラフ	無 [] (年 月)			
	シフト	MT	6 速	セミATの場合⇒ [] 他()	
	ペダル数	3			
	ターボ	有			
	ブレーキ	VAC	[ディスク]		
	ABS	有			
	補助ブレーキ	有	[排気B]	リターダの場合⇒ []	
	エアサス	無 []			
	速度抑制装置	無			
	Nox・PM	適合			
	燃料タンク	80	L +	L +	L
	燃料	軽油 []			
	アドブルー使用	無			
	駆動方式	4×2			
小型形状	高床 ←大型の場合は空欄				

装備類	ヘッドライト	LED			
	フォグランプ	有			
	キャブ幅	標準			
	キャブルーフ	標準			
	キャブグレード	標準			
	ベッド	無			
	エアコン	有	[マニュアル]		
	エアバッグ	有			
	パワーウィンドウ	有			
	集中ドアロック	有			
	格納ミラー	有			
	電動ミラー	無			
	オーディオ	有	[純正]	[ラジオ]	[]
	ETC	無 []			
	バックカメラ	有	[カラー]		
	オートクルーズ	無			
	坂道発進補助装置	無			
	その他装備				

①入庫確認 車両業務	②営業 支店長	③HP掲載 営業支援G

日付: 2025/3/5

1

ミキサー

上物情報1 (ボデー)	メーカー	カヤバ []		
	型式	MR1221		
	製造番号[年式]	VE-1087	[]	[年 月]
	ドラム容積	2.5	m3	
	最大混合容量	1.2	m3	2880 kg
	ホッパーカバー	有 [電動]		
	シュート	手動		
	載替	無		
その他情報				

車両チェックシート

管理番号	35816	形状	ミキサー
車名	日野	通称名	デュトロ
型式	2DG-XZU600E	車台番号	XZU600-0049925

日付:

ミキサー

項目	内容	点検項目	点検結果	対応
エンジン	エンジン エンジンオイル	液量	○	
		漏れ	○	
		汚れ	○	
		水混入	○	
		異音・振動	○	
	ターボ	油漏れ	○	
		異音	○	
		配管	○	
	ブローバイ・排圧		○	
	燃料・噴射ポンプ	漏れ	○	
		噴け不良	○	
	ファンベルト	緩み・鳴き	○	
	冷却水 ウォーターポンプ	液量	○	
		漏れ	○	
		汚れ	○	
		ホース損傷	○	
		水温	○	
	マフラー 排ガス・触媒装置	取付	○	
腐食		○		
詰まり		○		
黒煙・白煙		○		
報告欄				

項目	内容	点検項目	点検結果	対応
制動装置・その他	ブレーキ ABS エアマスター 駐車ブレーキ 坂道発進装置	効き具合	○	
			○	
		不良・油漏		
		効き具合	○	
エア・コンプレッサ		漏れ		
		不良		
報告欄				

項目	内容	点検項目	点検結果	対応
かじ取り装置 足廻り	ハンドル	遊び	○	
		ガタ・異音	○	
	ギアボックス	油漏れ	○	
		損傷	○	
	パワーステアリング	油漏れ	○	
		異音	○	
	リーフスプリング	異音	○	
		損傷	○	
	エアサス	損傷		
		エア漏れ		
作動不良				
報告欄				

項目	内容	点検項目	点検結果	対応
上物関係	ドラム作動 ドラムローラ 作動油 シュート ホッパー		○	
			○	
			○	
			○	
			○	
			○	
報告欄 上記項目状況など記入				

項目	内容	点検項目	点検結果	対応	
ミッション・動力伝達装置	ミッション	ギア鳴り	○		
		ギア抜け	○		
		オイル漏れ	○		
		異音・振動	○		
		クラッチ	すべり	○	
	クラッチ	マスターオイル	切れ不良	○	
			切れ位置	○	
			異音	○	
	クラッチ	漏れ	○		
	デファレンシャル	油漏れ	○		
		異音	○		
	フロベラ・ドライブシャフト	異音	○		
		ガタ	○		
	PTO		作動不良	○	
			オイル漏れ	○	
			ガタ・異音	○	
	報告欄				

項目	内容	点検項目	点検結果	対応
電装関係(外装)	ヘッドライト フォグランプ ウインカー ストップランプ 車幅灯(マーカー) 車高灯 作業灯・庫内灯 ナンバー灯		○	
			○	
			○	
			○	
			○	
			○	
			○	
			○	
			○	
			○	
電装関係(内装)	ワイパー パワーウインドウ 集中ドアロック 格納ミラー 電動ミラー ホーン ラジオ・オーディオ バックアイカメラ 計器類 点灯状態 ルームランプ		○	
			○	
			○	
			○	
			○	
			○	
			○	
			○	
			○	
			○	
電装関係(バッテリー)	セルモータ バッテリー(ターミナル) オルタネータ(ダイナモ)		○	
			○	
			○	
エアコン	コンプレッサ 風量 ガス		○	
			○	
			○	
インジケータ(警告)ランプ点灯		○		
その他報告欄				

項目	有無	対応	
装備類	スベアキー キャブ	有	
	スベアキー 燃料タンク	有	
	スベアキー 上物	無	
	キーレス	無	
	取扱説明書	有	
	整備記録簿	無	
	カーテン	無	
	フロアマット	有	
	工具	有	
	ジャッキ	有	

タイヤ
[残りmm表示]

FF		10	10	
FR		(1 A)	(1 A)	
RF	10	10	10	10
RR	(1 A)	(1 A)	(1 A)	(1 A)
	スベア	10		
		(1 A)		

・ タイヤサイズ F 195/85R 16
R 195/85R 16

・ タイヤパターン 1 タテ溝 ・ 2 ミックス ・ 3 スタッドレス ・ 4 その他
* 各タイヤのタイヤパターンを()に記入

・ ホイール A 鉄 ・ B アルミ ・ C 鉄(メッキ)
* 各タイヤのホイールを()に記入

・ 状態 I 異常磨耗 ・ ロ 損傷 ・ ハ 亀裂など()に記入
* ない場合は記載不要

点検結果: ○:良好 △:継続的な点検が必要 ×:要修理・交換
対応: R: 修理 P: 交換 S: 清掃 O: 給油(水)

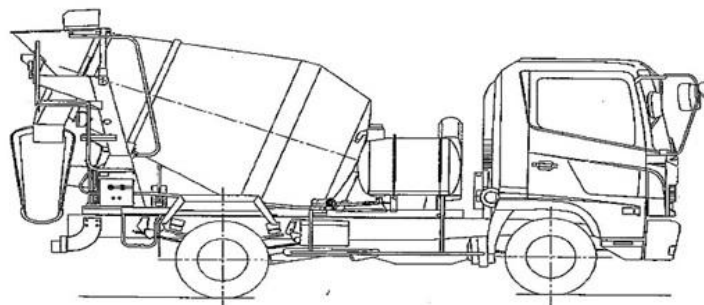
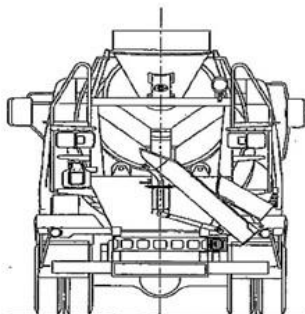
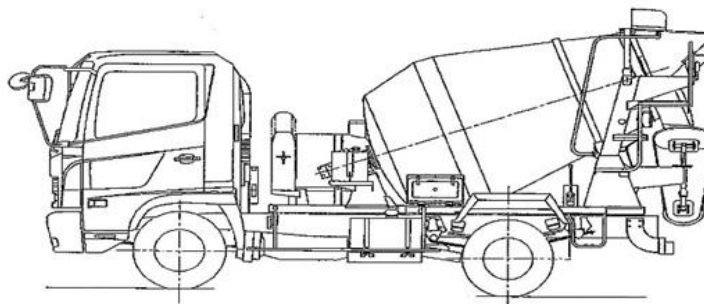
車両チェックシート

管理番号	35816	形状	ミキサー
車名	日野	通称名	デュトロ
型式	2DG-XZU600E	車台番号	XZU600-0049925

日付:

ミキサー

外装状態



記号	A	B	C	S	U	W	H	M
意味	スリ傷	板金	腐	サビ	凸凹曲	波	穴	跡

キャブ内装	外装		点検者 報告欄
シート破れ	無	キャブ修復暦	
破損	無 ()	キャブ・コーションプレート	
スイッチ類	良好 ()	フロントガラス状態	
汚れ	無	傷の程度 [] ()	
欠品	無 ()	シャーシ サビ	
その他		フレーム曲がり・修復暦	
		ボデー修復暦	