

日付: 2024/12/20

車両情報シート

| | | | | |
|----|------|-------------|------|----------------|
| No | 管理番号 | 35971 | 形状 | クレーン付車載車 |
| | 車名 | 日野 | 通称名 | デュトロ |
| | 型式 | 2KG-XZU730M | 車台番号 | XZU730-0003681 |

| | | | | | |
|------|--------|-------------------|---------|----|----|
| 基本情報 | 年式 | 令和6(2024) | 年 | 7月 | |
| | エンジン型式 | N04C | | | |
| | 排気量 | 4,000 cc | | | |
| | 馬力 | 180 ps | | | |
| | 最大積載量 | 2,300 kg | | | |
| | 車検 | 有 [令和8年 7月 24日] | | | |
| | 免許区分 | 中型(8t未満) | | | |
| | 車体長さ | 車検証 | 9000 mm | 実測 | mm |
| | 車体幅 | 車検証 | 2190 mm | 実測 | mm |
| | 車体高さ | 車検証 | 2610 mm | 実測 | mm |

* 実測は車検証寸法と大きく異なる場合のみ

| | | | | |
|------|---------|-------------|----------|-------------------|
| 車両情報 | 走行km | 1千km [実走] | | |
| | タコグラフ | 無 | [] | (年 月) |
| | シフト | MT | 6速 | セミATの場合⇒ [] 他() |
| | ペダル数 | 3 | | |
| | ターボ | 有 | | |
| | ブレーキ | VAC | [ディスク] | |
| | ABS | 有 | | |
| | 補助ブレーキ | 有 | [排気B] | リターダの場合⇒ [] |
| | エアサス | 無 [] | | |
| | 速度抑制装置 | 無 | | |
| | Nox・PM | 適合 | | |
| | 燃料タンク | 100 L + | L + | L |
| | 燃料 | 軽油 [] | | |
| | アドブルー使用 | 無 | | |
| | 駆動方式 | 4×2 | | |
| 小型形状 | 高床 | ←大型の場合は空欄 | | |

| | | | | |
|-----|----------|-------|-----------|-------------|
| 装備類 | ヘッドライト | LED | | |
| | フォグラブ | 有 | | |
| | キャブ幅 | ワイド | | |
| | キャブーフ | 標準 | | |
| | キャブグレード | 標準 | | |
| | ベッド | 無 | | |
| | エアコン | 有 | [マニュアル] | |
| | エアバッグ | 有 | | |
| | パワーウィンドウ | 有 | | |
| | 集中ドアロック | 有 | | |
| | 格納ミラー | 有 | | |
| | 電動ミラー | 無 | | |
| | オーディオ | 有 | [純正] | [ラジオ ・ ・] |
| | ETC | 無 [] | | |
| | バックカメラ | 有 | [カラー] | |
| | オートクルーズ | 無 | | |
| | 坂道発進補助装置 | 無 | | |
| | その他装備 | | | |

| | | |
|---------------|------------|----------------|
| ①入庫確認 車両業務 | ②営業 支店長 | ③HP掲載 営業支援G |
| | | |

クレーン付・クレーン付セルフ・セルフ・セフティ

| | | | | |
|----------------|----------|----------|-------------|--|
| 上物情報1 (ボデー) | メーカー | ユニック [] | | |
| | 型式 | 01NEXKRS | | |
| | 製造番号[年式] | T1N1661 | [令和6年 6月] | |
| | 内寸法 長 | 4910 | mm | |
| | 内寸法 幅 | 2050 | mm | |
| | 内寸法 高 | 110 | mm | |
| | 床面地上高 | 1020 | mm | |
| | 床フック | 7 | 対 [埋込] | |
| | スタンション | 個 | | |
| | ウインチ | 有 | | |
| | 自動歩み | 無 | | |
| | オートスライダー | 無 | | |
| | 上物操作 | リモコン | | |
| 横根太 | 鉄 | | | |
| 載替 | 無 | | | |
| その他情報 | | | | |

| | | | | |
|-----------------|----------|----------|-------------|--|
| 上物情報2 (クレーン) | メーカー | ユニック [] | | |
| | 型式 | URG264A | | |
| | 製造番号[年式] | G305028 | [令和6年 4月] | |
| | 吊荷重 | 2.6t | [] | |
| | クレーン段数 | 4段 | | |
| | 操作 | ラジコン | | |
| | フックイン | 有 | | |
| | リアジャッキ | 無 | | |
| | 載替 | 無 | | |
| | その他情報 | | | |

| | | | | | |
|----------------|----------|-------------------|----|----|----|
| 上物情報3 (ゲート) | 形状 | 無 [] *跳上の場合⇒ [] | | | |
| | メーカー | [] | | | |
| | 型式 | | | | |
| | 製造番号 | | | | |
| | 寸法(外寸) | 幅: | mm | 高: | mm |
| | ストッパー迄寸法 | 幅: | mm | 高: | mm |
| その他情報 | | | | | |

車両チェックシート

Table with 4 columns: 管理番号, 車名, 型式, 形状, 通称名, 車台番号. Values include 35971, 日野, 2KG-XZU730M, クレーン付車載車, デュトロ, XZU730-0003681.

日付:

クレーン付・クレーン付セルフ・セルフ・セフティー

Checklist table for engine and related components. Columns: 項目, 内容, 点検項目, 点検結果, 対応. Includes items like エンジン, ターボ, ブローバイ・排圧, etc.

Checklist table for braking and other systems. Columns: 項目, 内容, 点検項目, 点検結果, 対応. Includes items like 制動装置・その他, エア・コンプレッサ.

Checklist table for suspension and steering. Columns: 項目, 内容, 点検項目, 点検結果, 対応. Includes items like かし取り装置, 足廻り, エアサス.

Checklist table for upper body and crane. Columns: 項目, 内容, 点検項目, 点検結果, 対応. Includes items like 上物関係, クレーン作動, ラジコン作動, etc.

Checklist table for mission and power transmission. Columns: 項目, 内容, 点検項目, 点検結果, 対応. Includes items like ミッション・動力伝達装置, クラッチ, デファレンシャル, etc.

Checklist table for electrical and lighting. Columns: 項目, 内容, 点検項目, 点検結果, 対応. Includes items like 電装関係(外装), 電装関係(内装), エアコン, etc.

Tire diagram showing FF, FR, RF, RR wheel positions with tread patterns and sizes. Includes text for tire size (F 215/70R 17.5), tire pattern (1 タテ溝), and status (イ 異常磨耗).

Checklist table for equipment. Columns: 項目, 有無, 対応. Includes items like スペアキー キャブ, スペアキー 燃料タンク, キーレス, etc.

点検結果: ○:良好 △:継続的な点検が必要 ×:要修理・交換
対応: R: 修理 P: 交換 S: 清掃 O: 給油(水)

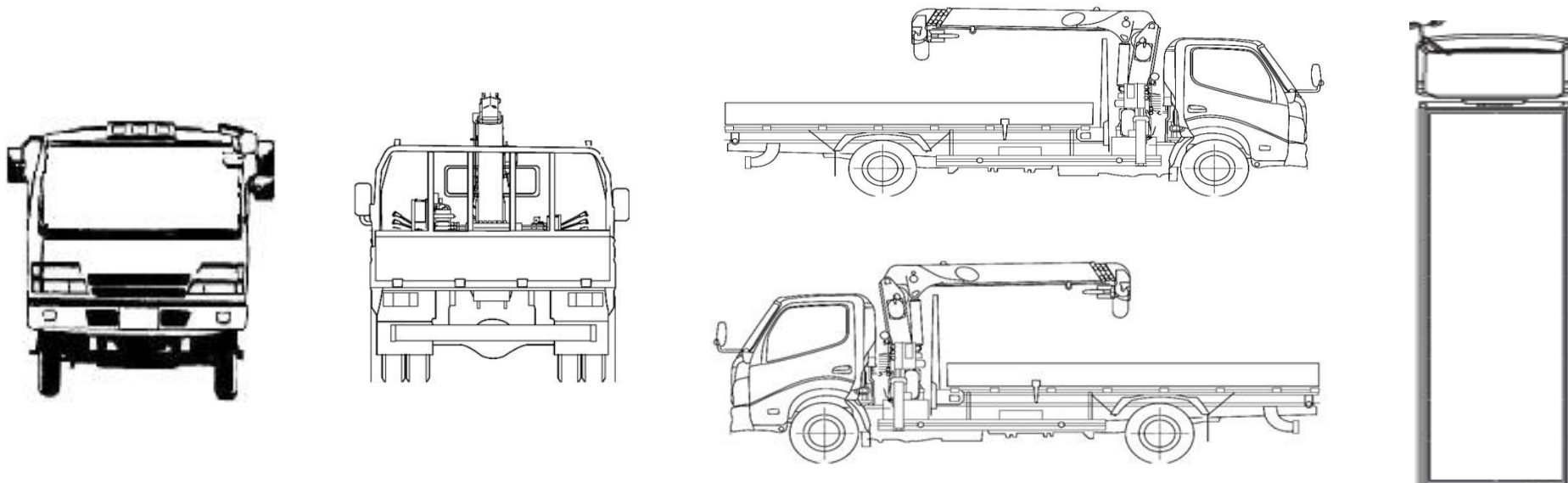
車両チェックシート

| | | | |
|------|-------------|------|----------------|
| 管理番号 | 35971 | 形状 | クレーン付車載車 |
| 車名 | 日野 | 通称名 | デュトロ |
| 型式 | 2KG-XZU730M | 車台番号 | XZU730-0003681 |

日付:

クレーン付・クレーン付セルフ・セルフ・セフティー

外装状態



| | | | | | | | | |
|----|-----|----|---|----|-----|---|---|---|
| 記号 | A | B | C | S | U | W | H | M |
| 意味 | スリ傷 | 板金 | 腐 | サビ | 凸凹曲 | 波 | 穴 | 跡 |

| キャブ内装 | 外装 | | 点検者 報告欄 |
|-------|--------|---------------|---------|
| シート破れ | 無 | キャブ修復暦 | |
| 破損 | 無 () | キャブ・コーションプレート | |
| スイッチ類 | 良好 () | フロントガラス状態 | |
| 汚れ | 無 | 傷の程度 [] () | |
| 欠品 | 無 () | シャーシ サビ | |
| その他 | | フレーム曲がり・修復暦 | |
| | | ボデー修復暦 | |