

車両情報シート

|    |      |          |      |             |
|----|------|----------|------|-------------|
| No | 管理番号 | 36090    | 形状   | クレーン付ヒアブ    |
|    | 車名   | UDトラックス  | 通称名  | クオン         |
|    | 型式   | KL-CD48E | 車台番号 | CD48E-30441 |

|      |        |              |       |
|------|--------|--------------|-------|
| 基本情報 | 年式     | 平成17(2005)年  | 3月    |
|      | エンジン型式 | GE13         |       |
|      | 排気量    | 13,070 cc    |       |
|      | 馬力     | 340 ps       |       |
|      | 最大積載量  | 8,200 kg     |       |
|      | 車検     | 抹消 [ 年 月 日 ] |       |
|      | 免許区分   | 大型(11t以上)    |       |
|      | 車体長さ   | 車検証 10560 mm | 実測 mm |
|      | 車体幅    | 車検証 2490 mm  | 実測 mm |
|      | 車体高さ   | 車検証 3720 mm  | 実測 mm |

\* 実測は車検証寸法と大きく異なる場合のみ

|      |         |                            |  |
|------|---------|----------------------------|--|
| 車両情報 | 走行km    | 137 千km [ 実走 ]             |  |
|      | タコグラフ   | 有 [ 別体 ] (平成17年 2月)        |  |
|      | シフト     | MT 7速 セミATの場合⇒ [ ] 他( )    |  |
|      | ペダル数    | 3                          |  |
|      | ターボ     | 有                          |  |
|      | ブレーキ    | AOH [ ドラム ]                |  |
|      | ABS     | 有                          |  |
|      | 補助ブレーキ  | 有 [ リターダ ] リターダの場合⇒ [ EG ] |  |
|      | エアサス    | 無 [ ]                      |  |
|      | 速度抑制装置  | 有                          |  |
|      | Nox・PM  | 適合                         |  |
|      | 燃料タンク   | 200 L + L + L              |  |
|      | 燃料      | 軽油 [ ]                     |  |
|      | アドブルー使用 | 無                          |  |

駆動方式 6×2(前2軸)

小型形状 ←大型の場合は空欄

|     |          |                      |
|-----|----------|----------------------|
| 装備類 | ヘッドライト   | LED                  |
|     | フォグランプ   | 有                    |
|     | キャブ幅     | 標準                   |
|     | キャブルーフ   | 標準                   |
|     | キャブグレード  | 標準                   |
|     | ベッド      | 有                    |
|     | エアコン     | 有 [ オート ]            |
|     | エアバッグ    | 有                    |
|     | パワーウィンドウ | 有                    |
|     | 集中ドアロック  | 有                    |
|     | 格納ミラー    | 有                    |
|     | 電動ミラー    | 無                    |
|     | オーディオ    | 有 [ 純正 ] [ ラジオ ・ ・ ] |
|     | ETC      | 有 [ 種類 不明 ]          |
|     | バックカメラ   | 無 [ ]                |
|     | オートクルーズ  | 無                    |
|     | 坂道発進補助装置 | 無                    |
|     | その他装備    |                      |

|               |            |                |
|---------------|------------|----------------|
| ①入庫確認<br>車両業務 | ②営業<br>支店長 | ③HP掲載<br>営業支援G |
|               |            |                |

日付:

クレーン付・クレーン付セルフ・セルフ・セフティ

|                |          |         |
|----------------|----------|---------|
| 上物情報1<br>(ボデー) | メーカー     | [ ]     |
|                | 型式       | [ ]     |
|                | 製造番号[年式] | [ 年 月 ] |
|                | 内寸法 長    | 7200 mm |
|                | 内寸法 幅    | 2310 mm |
|                | 内寸法 高    | 1280 mm |
|                | 床面地上高    | 1290 mm |
|                | 床フック     | 対 [ ]   |
|                | スタンション   | 個       |
|                | ウインチ     | 無       |
|                | 自動歩み     | 無       |
|                | オートスライダー | 無       |
|                | 上物操作     |         |
|                | 横根太      | 鉄       |

載替 無

その他情報

|                 |          |                 |
|-----------------|----------|-----------------|
| 上物情報2<br>(クレーン) | メーカー     | HIAB [ ]        |
|                 | 型式       | 098             |
|                 | 製造番号[年式] | 3250 [ H15年 月 ] |
|                 | 吊荷重      | [ ]             |
|                 | クレーン段数   | 3段              |
|                 | 操作       |                 |
|                 | フックイン    | 無               |
|                 | リアジャッキ   | 無               |
|                 | 載替       | 無               |
|                 | その他情報    |                 |

|                |          |                 |
|----------------|----------|-----------------|
| 上物情報3<br>(ゲート) | 形状       | [ ] *跳上の場合⇒ [ ] |
|                | メーカー     | [ ]             |
|                | 型式       | [ ]             |
|                | 製造番号     | [ ]             |
|                | 寸法(外寸)   | 幅: mm 高: mm     |
|                | ストッパー迄寸法 | 幅: mm 高: mm     |
| その他情報          |          |                 |

車両チェックシート

Table with 4 columns: 管理番号, 車名, 型式, 形状, 通称名, 車台番号. Values include 36090, UDトラックス, KL-CD48E, クレーン付ヒアブ, クオン, CD48E-30441.

日付:

クレーン付・クレーン付セルフ・セルフ・セフティー

Checklist table for engine and related components. Columns: 項目, 内容, 点検項目, 点検結果, 対応. Includes items like エンジン, ターボ, ブローバイ・排圧, etc.

Checklist table for brake and other systems. Columns: 項目, 内容, 点検項目, 点検結果, 対応. Includes items like ブレーキ, ABS, エアマスター, etc.

Checklist table for steering and suspension. Columns: 項目, 内容, 点検項目, 点検結果, 対応. Includes items like ハンドル, ギアボックス, パワーステアリング, etc.

Checklist table for upper body and crane. Columns: 項目, 内容, 点検項目, 点検結果, 対応. Includes items like 脱着・ダンブ作動, クレーン作動, etc.

Checklist table for mission and power transmission. Columns: 項目, 内容, 点検項目, 点検結果, 対応. Includes items like ミッション, クラッチ, デファレンシャル, etc.

Checklist table for electrical and lighting. Columns: 項目, 内容, 点検項目, 点検結果, 対応. Includes items like ヘッドライト, ウィンカー, ワイパー, etc.

Table for tire specifications. Columns: タイヤ [残りmm表示], FF, FR, RF, RR, スペア. Includes tire sizes and patterns.

Checklist table for equipment. Columns: 項目, 有無, 対応. Includes items like スペアキー キャブ, 整備記録簿, etc.

※カーテン後ろのみ有

点検結果: ○:良好 △:継続的な点検が必要 ×:要修理・交換
対応: R: 修理 P: 交換 S: 清掃 O: 給油(水)

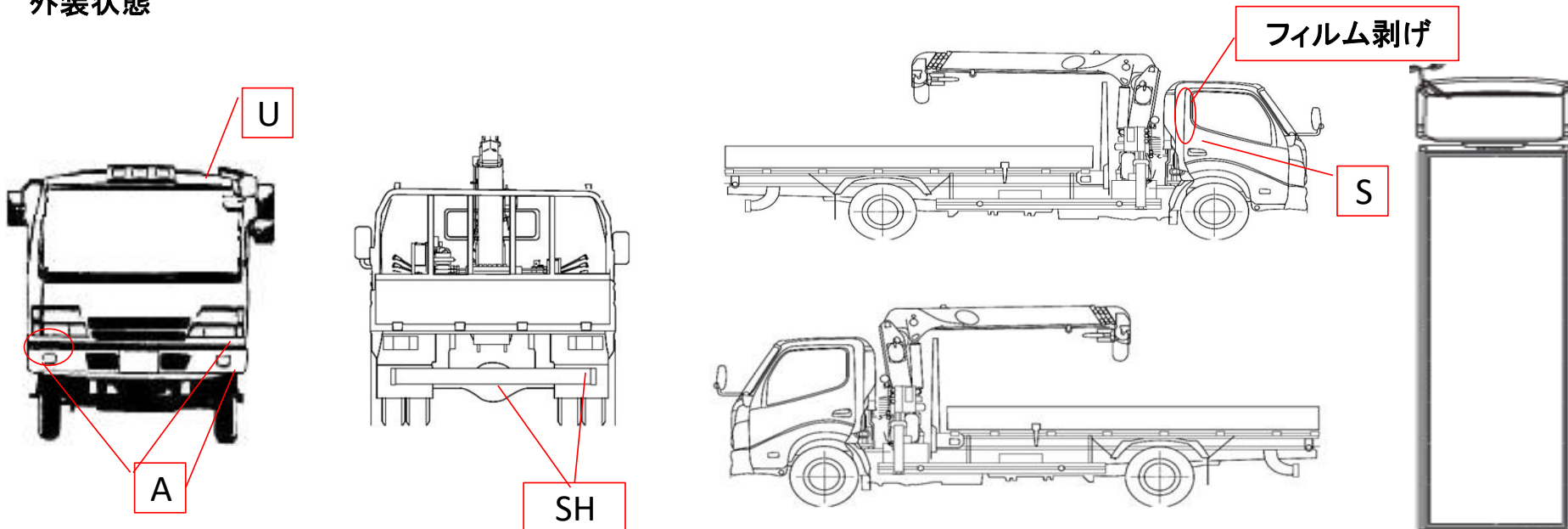
# 車両チェックシート

|      |          |      |             |
|------|----------|------|-------------|
| 管理番号 | 36090    | 形状   | クレーン付ヒアブ    |
| 車名   | UDトラック   | 通称名  | クオン         |
| 型式   | KL-CD48E | 車台番号 | CD48E-30441 |

日付:

クレーン付・クレーン付セルフ・セルフ・セフティー

## 外装状態



| 記号 | A   | B  | C | S  | U   | W | H | M |
|----|-----|----|---|----|-----|---|---|---|
| 意味 | スリ傷 | 板金 | 腐 | サビ | 凸凹曲 | 波 | 穴 | 跡 |

| キャブ内装 | 外装     |               | 点検者 報告欄            |              |
|-------|--------|---------------|--------------------|--------------|
| シート破れ | 有      | キャブ修復暦        | ボデー(箱)両側の側面に多数の凹み有 |              |
| 破損    | 無 ( )  | キャブ・コーションプレート |                    | 無            |
| スイッチ類 | 良好 ( ) | フロントガラス状態     |                    | 良好 [ ]       |
| 汚れ    | 中      |               |                    | 傷の程度 [ ] ( ) |
| 欠品    | 無 ( )  | シャーシ サビ       |                    | 中            |
| その他   |        | フレーム曲がり・修復暦   | ( 不明 )             |              |
|       |        | ボデー修復暦        | ( 不明 )             |              |