

車両情報シート

No	管理番号	36090	形状	クレーン付ヒアブ
	車名	UDトラックス	通称名	クオン
	型式	KL-CD48E	車台番号	CD48E-30441

基本情報	年式	平成17(2005)年	3月
	エンジン型式	GE13	
	排気量	13,070 cc	
	馬力	340 ps	
	最大積載量	8,200 kg	
	車検	抹消 [年 月 日]	
	免許区分	大型(11t以上)	
	車体長さ	車検証 10560 mm	実測 mm
	車体幅	車検証 2490 mm	実測 mm
	車体高さ	車検証 3720 mm	実測 mm

* 実測は車検証寸法と大きく異なる場合のみ

車両情報	走行km	137 千km [実走]	
	タコグラフ	有 [別体] (平成17年 2月)	
	シフト	MT 7速 セミATの場合⇒ [] 他()	
	ペダル数	3	
	ターボ	有	
	ブレーキ	AOH [ドラム]	
	ABS	有	
	補助ブレーキ	有 [リターダ] リターダの場合⇒ [EG]	
	エアサス	無 []	
	速度抑制装置	有	
	Nox・PM	適合	
	燃料タンク	200 L + L + L	
	燃料	軽油 []	
	アドブルー使用	無	
	駆動方式	6×2(前2軸)	
小型形状	←大型の場合は空欄		

装備類	ヘッドライト	LED
	フォグラブ	有
	キャブ幅	標準
	キャブーフ	標準
	キャブグレード	標準
	ベッド	有
	エアコン	有 [オート]
	エアバッグ	有
	パワーウィンドウ	有
	集中ドアロック	有
	格納ミラー	有
	電動ミラー	無
	オーディオ	有 [純正] [ラジオ ・ ・]
	ETC	有 [種類 不明]
	バックカメラ	無 []
	オートクルーズ	無
	坂道発進補助装置	無
	その他装備	

①入庫確認 車両業務	②営業 支店長	③HP掲載 営業支援G

日付:

クレーン付・クレーン付セルフ・セルフ・セフティ

上物情報1 (ボデー)	メーカー	[]
	型式	[]
	製造番号[年式]	[年 月]
	内寸法 長	7200 mm
	内寸法 幅	2310 mm
	内寸法 高	1280 mm
	床面地上高	1290 mm
	床フック	対 []
	スタンション	個
	ウインチ	無
	自動歩み	無
	オートスライダー	無
	上物操作	
	横根太	鉄
	載替	有
その他情報		

上物情報2 (クレーン)	メーカー	HIAB []
	型式	098
	製造番号[年式]	3250 [H15年 月]
	吊荷重	[]
	クレーン段数	3段
	操作	
	フックイン	無
	リアジャッキ	無
	載替	無
	その他情報	

上物情報3 (ゲート)	形状	[] *跳上の場合⇒ []
	メーカー	[]
	型式	[]
	製造番号	[]
	寸法(外寸)	幅: mm 高: mm
	ストッパー寸法	幅: mm 高: mm
その他情報		

車両チェックシート

Table with 4 columns: 管理番号, 車名, 型式, 形状, 通称名, 車台番号. Values include 36090, UDトラックス, KL-CD48E, クレーン付ヒアブ, クオン, CD48E-30441.

日付:

クレーン付・クレーン付セルフ・セルフ・セフティー

Checklist table for engine, turbo, and exhaust systems. Columns: 項目, 内容, 点検項目, 点検結果, 対応.

Checklist table for brake and air compressor systems. Columns: 項目, 内容, 点検項目, 点検結果, 対応.

Checklist table for steering and suspension systems. Columns: 項目, 内容, 点検項目, 点検結果, 対応.

Checklist table for upper body and crane systems. Columns: 項目, 内容, 点検項目, 点検結果, 対応.

Checklist table for mission and clutch systems. Columns: 項目, 内容, 点検項目, 点検結果, 対応.

Checklist table for electrical systems (exterior and interior) and air conditioning. Columns: 項目, 内容, 点検項目, 点検結果, 対応.

Table for tire specifications including sizes (FF, FR, RF, RR), patterns, and conditions. Includes a diagram of a tire with tread depth markings.

Checklist table for equipment (スベアキー, キーレス, etc.). Columns: 項目, 有無, 対応.

※カーテン後ろのみ有

点検結果: ○:良好 △:継続的な点検が必要 ×:要修理・交換
対応: R: 修理 P: 交換 S: 清掃 O: 給油(水)

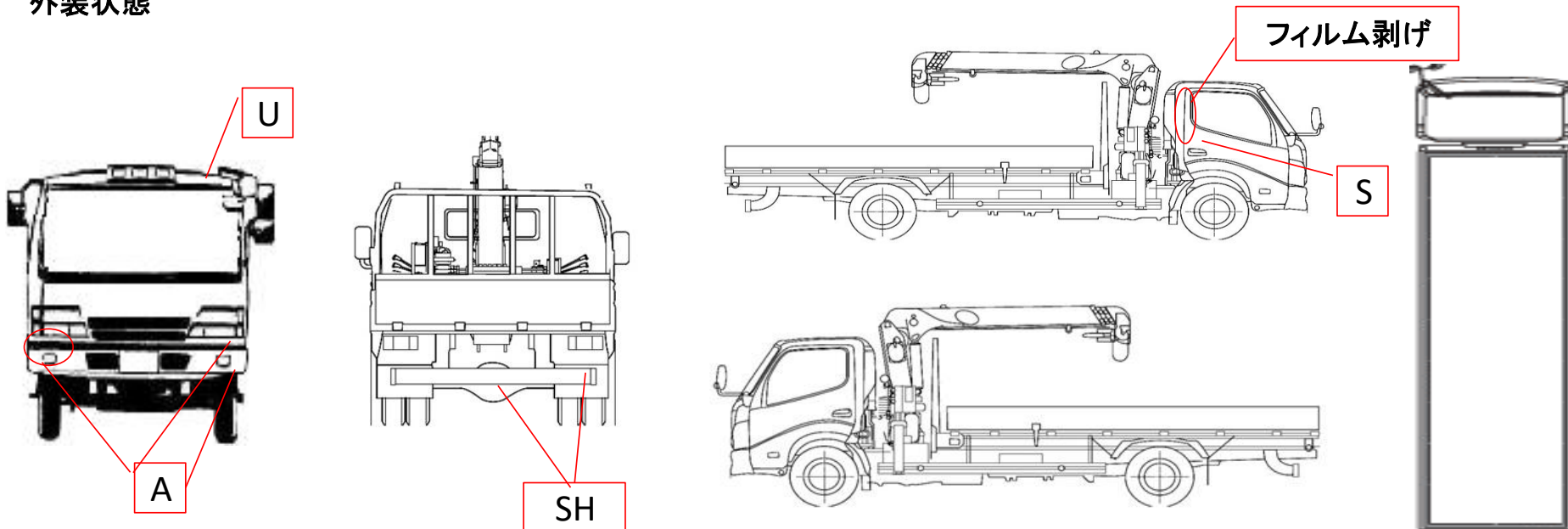
車両チェックシート

管理番号	36090	形状	クレーン付ヒアブ
車名	UDトラック	通称名	クオン
型式	KL-CD48E	車台番号	CD48E-30441

日付:

クレーン付・クレーン付セルフ・セルフ・セフティー

外装状態



記号	A	B	C	S	U	W	H	M
意味	スリ傷	板金	腐	サビ	凸凹曲	波	穴	跡

キャブ内装	外装		点検者 報告欄
シート破れ	有	キャブ修復暦	(不明)
破損	無 ()	キャブ・コーションプレート	無
スイッチ類	良好 ()	フロントガラス状態	良好 []
汚れ	中		傷の程度 [] ()
欠品	無 ()	シャーシ サビ	中
その他		フレーム曲がり・修復暦	(不明)
		ボデー修復暦	(不明)