

車両情報シート

No	管理番号	36128	形状	トラクタ
	車名	三菱ふそう	通称名	スーパープレート
	型式	2RG-FP84VDR	車台番号	FP84VD-500004

基本情報	年式	令和6 (2024)	年	8 月
	エンジン型式	6R30		
	排気量	12,800 cc		
	馬力	421 ps		
	最大積載量	11,500 kg		
	車検	有 [令和7 年 8 月 4 日]		
	免許区分	大型(11t以上)		
	車体 長さ	車検証	5680 mm	実測 mm
	車体 幅	車検証	2490 mm	実測 mm
	車体 高さ	車検証	3710 mm	実測 mm

* 実測は車検証寸法と大きく異なる場合のみ

車両情報	走行km	1 千km [実走]		
	タコグラフ	有 [別体] (令和6 年 6 月)		
	シフト	セミAT	速	セミATの場合⇒ [シフトハイロフト] 他()
	ペダル数	2		
	ターボ	有		
	ブレーキ	AOH [ドラム]		
	ABS	有		
	補助ブレーキ	有 [リターダ] リターダの場合⇒ [EG]		
	エアサス	有 [リア]		
	速度抑制装置	有		
	Nox・PM	適合		
	燃料タンク	400 L +	L +	L
	燃料	軽油 []		
	アドブルー使用	有		
	駆動方式	4×2		
小型形状	←大型の場合は空欄			

装備類	ヘッドライト	LED		
	フォグランプ	有		
	キャブ幅	標準		
	キャブルーフ	スーパーハイルーフ		
	キャブグレード	標準		
	ベッド	有		
	エアコン	有 [オート]		
	エアバッグ	有		
	パワーウィンドウ	有		
	集中ドアロック	有		
	格納ミラー	有		
	電動ミラー	有		
	オーディオ	有 [純正] [ラジオ ・ ・]		
	ETC	有 [種類 2.0]		
	バックカメラ	有 [カラー]		
	オートクルーズ	有		
	坂道発進補助装置	有		
その他装備				

①入庫確認 車両業務	②営業 支店長	③HP掲載 営業支援G

1
日付: 2024/11/13

トラクタ

上物情報1 (ボデー)	カブラ形状	シングル
	メーカー	[ヨコーシャ]
	型式	
	製造番号[年式]	[年 月]
	載替	無
	その他情報	ダンプレバー付 PTOスイッチ有

上物情報2 (クレーン)	メーカー	[]
	型式	
	製造番号[年式]	[年 月]
	吊荷重	[]
	クレーン段数	
	操作	
	フックイン	
	リアジャッキ	
	載替	
その他情報		

車両チェックシート

Table with 4 columns: 管理番号, 車名, 型式, 形状, 通称名, 車台番号. Values include 36128, 三菱ふそう, 2RG-FP84VDR, トラクタ, スーパーグレート, FP84VD-500004.

日付:

トラクタ

Main inspection table with columns: 項目, 内容, 点検項目, 点検結果, 対応. Includes sections for エンジン, ターボ, ブローバイ・排圧, 燃料・噴射ポンプ, ファンベルト, 冷却水, ウォーターポンプ, マフラー, 排ガス・触媒装置, and 報告欄.

Inspection table for 制動装置・その他 (ブレーキ, ABS, エアマスター, 駐車ブレーキ, 坂道発進装置) and エア・コンプレッサ (漏れ, 不良).

Inspection table for 項目 (かじ取り装置, 足廻り) and 報告欄.

Inspection table for 上物関係 (カブラ損傷, 連結配管ホース類, スロープガイド, その他損傷) and 報告欄.

Inspection table for ミッション・動力伝達装置 (ミッション, クラッチ, クラッチ マスターオイル, デファレンシャル, プロペラドライブシャフト, PTO) and 報告欄.

Inspection table for 電装関係 (外装: ヘッドライト, フォグランプ, ウィンカー, ストップランプ, 車幅灯, 車高灯, 作業灯, ナンバー灯; 内装: ワイパー, パワーウインドウ, 集中ドアロック, 格納ミラー, 電動ミラー, ホーン, ラジオ・オーディオ, バックアイカメラ, 計器類, ルームランプ; バッテリー: セルモーター, バッテリー, オルタネータ; エアコン: コンプレッサー, 風量, ガス; インジケーターストップランプ点灯) and 報告欄.

Tire inspection table showing tire sizes (FF, FR, RF, RR) and tread patterns (スペア) with corresponding values in boxes.

Table for 項目 (整備類) with columns: 有無, 対応. Lists items like スペアキー, キーレス, 取扱説明書, etc.

点検結果: ○:良好 △:継続的な点検が必要 ×:要修理・交換 対応: R:修理 P:交換 S:清掃 O:給油(水)

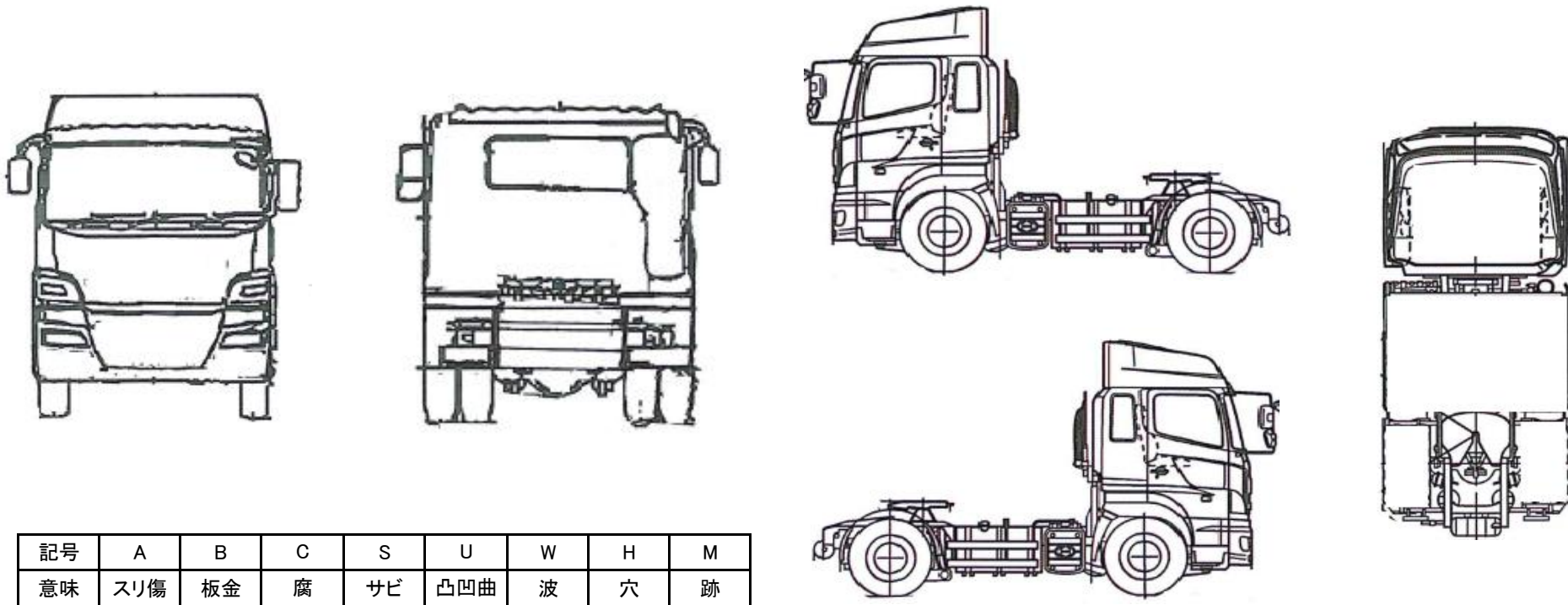
車両チェックシート

管理番号	36128	形状	トラクタ
車名	三菱ふそう	通称名	スーパーグレート
型式	2RG-FP84VDR	車台番号	FP84VD-500004

日付:

トラクタ

外装状態



記号	A	B	C	S	U	W	H	M
意味	スリ傷	板金	腐	サビ	凸凹曲	波	穴	跡

キャブ内装	外装		点検者 報告欄
シート破れ	無	キャブ修復暦	
破損	無 ()	キャブ・コーションプレート	
スイッチ類	良好 ()	フロントガラス状態	
汚れ	無	傷の程度 [] ()	
欠品	無 ()	シャーシ サビ	
その他		フレーム曲がり・修復暦	
		ボデー修復暦	