

## 車両情報シート

No	管理番号	36139	形状	トラクタ
	車名	いすゞ	通称名	ギガ
	型式	QKG-EXY52AJ	車台番号	EXY52AJ-7000369

基本情報	年式	平成25 (2013) 年	9 月
	エンジン型式	6WG1	
	排気量	15,680 cc	
	馬力	460 ps	
	最大積載量	11,400 kg	
	車検	抹消 [ 年 月 日 ]	
	免許区分	大型(11t以上)	
	車体 長さ	車検証 6860 mm	実測 mm
	車体 幅	車検証 2490 mm	実測 mm
	車体 高さ	車検証 3180 mm	実測 mm

\* 実測は車検証寸法と大きく異なる場合のみ

車両情報	走行km	795 千km [ 実走 ]
	タコグラフ	有 [ 別体 ] (平成25 年 7 月)
	シフト	MT 16 速 セミATの場合⇒ [ ] 他( )
	ペダル数	3
	ターボ	有
	ブレーキ	AOH [ ドラム ]
	ABS	有
	補助ブレーキ	有 [ リターダ ] リターダの場合⇒ [ EG ]
	エアサス	有 [ リア ]
	速度抑制装置	有
	Nox・PM	適合
	燃料タンク	400 L + L + L
	燃料	軽油 [ ]
	アドブルー使用	有
	駆動方式	6×2(後2軸)
	小型形状	←大型の場合は空欄

装備類	ヘッドライト	ディスチャージ
	フォグランプ	有
	キャブ幅	標準
	キャブルーフ	ハイルーフ
	キャブグレード	標準
	ベッド	有
	エアコン	有 [ オート ]
	エアバッグ	有
	パワーウィンドウ	有
	集中ドアロック	有
	格納ミラー	有 ヒーター付
	電動ミラー	無
	オーディオ	有 [ 純正 ] [ ラジオ ・ ・ ]
	ETC	無 [ ]
	バックカメラ	無 [ ]
	オートクルーズ	有
	坂道発進補助装置	無
	その他装備	PTO付

①入庫確認 車両業務	②営業 支店長	③HP掲載 営業支援G

日付: 2024/9/26

トラクタ

上物情報1 (ボデー)	カブラ形状	ツイン
	メーカー	その他 [ JOST ]
	型式	JSK40
	製造番号[年式]	23B0112713 [ 年 月 ]
	載替	
その他情報		

上物情報2 (クレーン)	メーカー	[ ]
	型式	
	製造番号[年式]	[ 年 月 ]
	吊荷重	[ ]
	クレーン段数	
	操作	
	フックイン	
	リアジャッキ	
載替		
その他情報		

車両チェックシート

Table with 4 columns: 管理番号, 車名, 型式, 形状, 通称名, 車台番号. Values include 36139, いすゞ, QKG-EXY52AJ, トラクタ, ギガ, EXY52AJ-7000369.

日付:

トラクタ

Table with 5 columns: 項目, 内容, 点検項目, 点検結果, 対応. Includes sections for エンジン, ターボ, ブローバイ・排圧, 燃料・噴射ポンプ, ファンベルト, 冷却水, ウォーターポンプ, マフラー, 排ガス・触媒装置, and 報告欄.

Table with 5 columns: 項目, 内容, 点検項目, 点検結果, 対応. Includes sections for 制動装置・その他, エア・コンプレッサ, and 報告欄.

Table with 5 columns: 項目, 内容, 点検項目, 点検結果, 対応. Includes sections for かけ取り装置, 足廻り, and 報告欄.

Table with 5 columns: 項目, 内容, 点検項目, 点検結果, 対応. Includes sections for 上物関係 and 報告欄.

Table with 5 columns: 項目, 内容, 点検項目, 点検結果, 対応. Includes sections for ミッション・動力伝達装置, クラッチ, クラッチ マスターオイル, デファレンシャル, フロベラ・ドライブシャフト, PTO, and 報告欄.

Table with 5 columns: 項目, 内容, 点検項目, 点検結果, 対応. Includes sections for 電装関係(外装), 電装関係(内装), 電装関係(バッテリー), エアコン, and インジケータ(警告)ランプ点灯.

Table for tire inspection showing positions (FF, FR, RF, RR), tire sizes (F 11R22.5 14PR, R 11R22.5 14PR), and patterns (1 タテ溝, 2 ミックス, 3 スタッドレス, 4 その他).

Table with 4 columns: 項目, 有無, 対応. Lists items like スペアキー キャブ, スペアキー 燃料タンク, キーレス, etc.

点検結果: ○:良好 △:継続的な点検が必要 ×:要修理・交換
対応: R: 修理 P: 交換 S: 清掃 O: 給油(水)

# 車両チェックシート

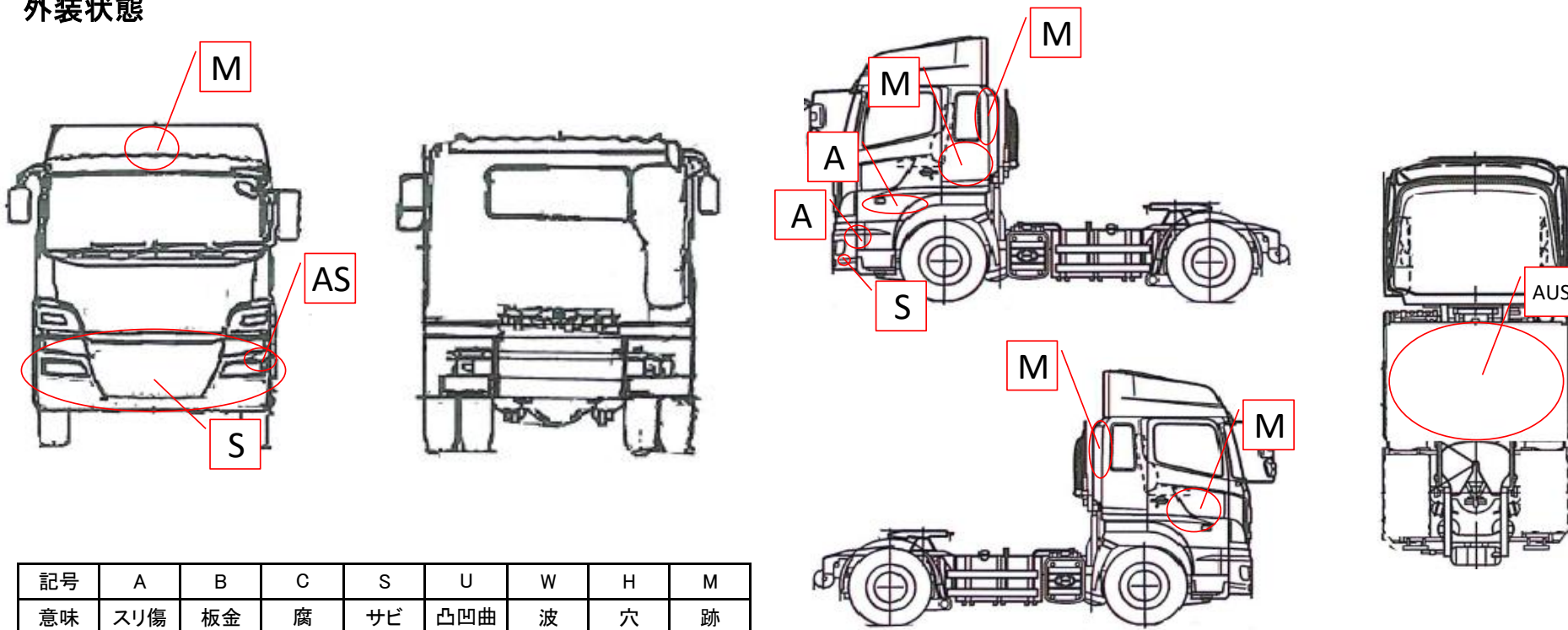
3

日付:

トラクタ

管理番号	36139	形状	トラクタ
車名	いすゞ	通称名	ギガ
型式	QKG-EXY52AJ	車台番号	EXY52AJ-7000369

## 外装状態



記号	A	B	C	S	U	W	H	M
意味	スリ傷	板金	腐	サビ	凸凹曲	波	穴	跡

キャブ内装	外装		点検者 報告欄
シート破れ	有	キャブ修復暦	
破損	無 ( )	キャブ・コーションプレート	
スイッチ類	良好 ( )	フロントガラス状態	
汚れ	中	傷の程度 [ 点キズ ] ( )	
欠品	無 ( )	シャーシ サビ	
その他		フレーム曲がり・修復暦	
		ボデー修復暦	