

車両情報シート

No	管理番号	36216	形状	トラクタ
	車名	UDトラックス	通称名	クオン
	型式	2DG-GW6ELH	車台番号	JNCMC90D2RU089733

基本情報	年式	令和6 (2024)	年	2	月
	エンジン型式	GH13			
	排気量	12,770 cc			
	馬力	530 ps			
	最大積載量	20,000 kg			
	車検	有 [令和7年 2月 28日]			
	免許区分	大型(11t以上)			
	車体 長さ	車検証	6910 mm	実測	mm
	車体 幅	車検証	2490 mm	実測	mm
	車体 高さ	車検証	3350 mm	実測	mm

* 実測は車検証寸法と大きく異なる場合のみ

車両情報	走行km	1 千km [実走]			
	タコグラフ	有 [別体] (令和5年 12月)			
	シフト	セミAT	速	セミATの場合⇒ [イスコット] 他()	
	ペダル数	2			
	ターボ	有			
	ブレーキ	AOH [ドラム]			
	ABS	有			
	補助ブレーキ	有 [リターダ] リターダの場合⇒ [EG]			
	エアサス	無 []			
	速度抑制装置	有			
	Nox・PM	適合			
	燃料タンク	400	L +	L +	L
	燃料	軽油 []			
	アドブルー使用	有			
	駆動方式	6×2(後2軸)			
小型形状	←大型の場合は空欄				

装備類	ヘッドライト	LED			
	フォグランプ	有			
	キャブ幅	標準			
	キャブルーフ	ハイルーフ			
	キャブグレード	標準			
	ベッド	有			
	エアコン	有 [オート]			
	エアバッグ	有			
	パワーウィンドウ	有			
	集中ドアロック	有			
	格納ミラー	有 ヒーター付			
	電動ミラー	有			
	オーディオ	有 [純正] [ラジオ ・ ・]			
	ETC	無 []			
	バックカメラ	有 [カラー]			
	オートクルーズ	有			
	坂道発進補助装置	有			
	その他装備				

①入庫確認 車両業務	②営業 支店長	③HP掲載 営業支援G

1

日付: 2024/9/26

トラクタ

上物情報1 (ボデー)	カブラ形状	ツイン		
	メーカー	その他 [ソーシン]		
	型式	U-20-A		
	製造番号[年式]	ZP-35237 [年 月]		
	載替	無		
	その他情報	未使用車		

上物情報2 (クレーン)	メーカー	[]		
	型式	[]		
	製造番号[年式]	[年 月]		
	吊荷重	[]		
	クレーン段数	[]		
	操作	[]		
	フックイン	[]		
	リアジャッキ	[]		
載替	[]			
その他情報	[]			

車両チェックシート

管理番号	36216	形状	トラクタ
車名	UDトラックス	通称名	クオン
型式	2DG-GW6ELH	車台番号	JNCMC90D2RU089733

日付:

トラクタ

項目	内容	点検項目	点検結果	対応	
エンジン	エンジン	液量	○		
		エンジンオイル	漏れ	○	
		汚れ	○		
		水混入	○		
		異音・振動	○		
	ターボ	油漏れ	○		
		異音	○		
		配管	○		
	ブローバイ・排圧		○		
	燃料・噴射ポンプ	漏れ	○		
		噴け不良	○		
	ファンベルト	緩み・鳴き	○		
	冷却水	液量	○		
		ウォーターポンプ	漏れ	○	
	マフラー	取付	○		
		排ガス・触媒装置	腐食	○	
		詰まり	○		
	報告欄		黒煙・白煙	○	

項目	内容	点検項目	点検結果	対応
制動装置・その他	ブレーキ	効き具合	○	
		ABS	○	
		エアマスター	不良・油漏	
		駐車ブレーキ	効き具合	○
		坂道発進装置		○
エア・コンプレッサ		漏れ	○	
報告欄		不良	○	

項目	内容	点検項目	点検結果	対応	
かじ取り装置 足廻り	ハンドル	遊び	○		
		ガタ・異音	○		
	ギアボックス	油漏れ	○		
		パワーステアリング	損傷	○	
	リーフスプリング	油漏れ	○		
		異音	○		
	エアサス	損傷	○		
		エア漏れ			
	報告欄		作動不良		

項目	内容	点検項目	点検結果	対応
上物関係	カブラ損傷	連結配管ホース類	○	
		スロープガイド	○	
		その他損傷	○	
報告欄	上記項目状況など記入			

項目	内容	点検項目	点検結果	対応	
ミッション・動力伝達装置	ミッション	ギア鳴り			
		ギア抜け			
		オイル漏れ			
		異音・振動			
		クラッチ	すべり		
	クラッチ マスターオイル	切れ不良			
		切れ位置			
		異音			
	デファレンシャル	漏れ	○		
	フロベラ・ドライブシャフト	異音	○		
		ガタ	○		
	PTO	作動不良			
		オイル漏れ			
	報告欄		ガタ・異音		

項目	内容	点検項目	点検結果	対応		
電装関係(外装)	ヘッドライト	フォグラмп	○			
		ウインカー	○			
		ストップランプ	○			
		車幅灯(マーカー)				
		車高灯				
		作業灯・庫内灯	○			
		ナンバー灯	○			
		電装関係(内装)	ワイパー	パワーウインドウ	○	
				集中ドアロック	○	
				格納ミラー	○	
電動ミラー	○					
電装関係(バッテリー)	セルモータ	ホーン	○			
		ラジオ・オーディオ	○			
		バックアイカメラ	○			
		計器類 点灯状態	○			
		ルームランプ	○			
		バッテリー(ターミナル)	○			
		オルタネータ(ダイナモ)	○			
エアコン	コンプレッサ	風量	○			
		ガス	○			
		インジケータ(警告)ランプ点灯	○			
その他報告欄						

タイヤ [残りmm表示]	タイヤサイズ			
FF	15	15		
FR	(2 A)	(2 A)		
RF	15	15	15	15
RR	(2 A)	(2 A)	(2 A)	(2 A)
スペア	15	15	15	15
	(2 A)	(2 A)	(2 A)	(2 A)
	16			
	(2 A)			
・タイヤサイズ	F 295/80R 22.5			
	R 295/80R 22.5			
・タイヤパターン	1 タテ溝 ・ 2 ミックス ・ 3 スタッドレス ・ 4 その他			
	* 各タイヤのタイヤパターンを()に記入			
・ホイール	A 鉄 ・ B アルミ ・ C 鉄(メッキ)			
	* 各タイヤのホイールを()に記入			
・状態	I 異常磨耗 ・ ロ 損傷 ・ ハ 亀裂など()に記入			
	* ない場合は記載不要			

点検結果: ○:良好 △:継続的な点検が必要 ×:要修理・交換
 対応: R: 修理 P: 交換 S: 清掃 O: 給油(水)

項目	有無	対応
装備類		
スベアキー キャブ	無	
スベアキー 燃料タンク	無	
スベアキー 上物	無	
キーレス	無	
取扱説明書	無	
整備記録簿	無	
カーテン	有	
フロアマット	有	
工具	有	
ジャッキ	有	

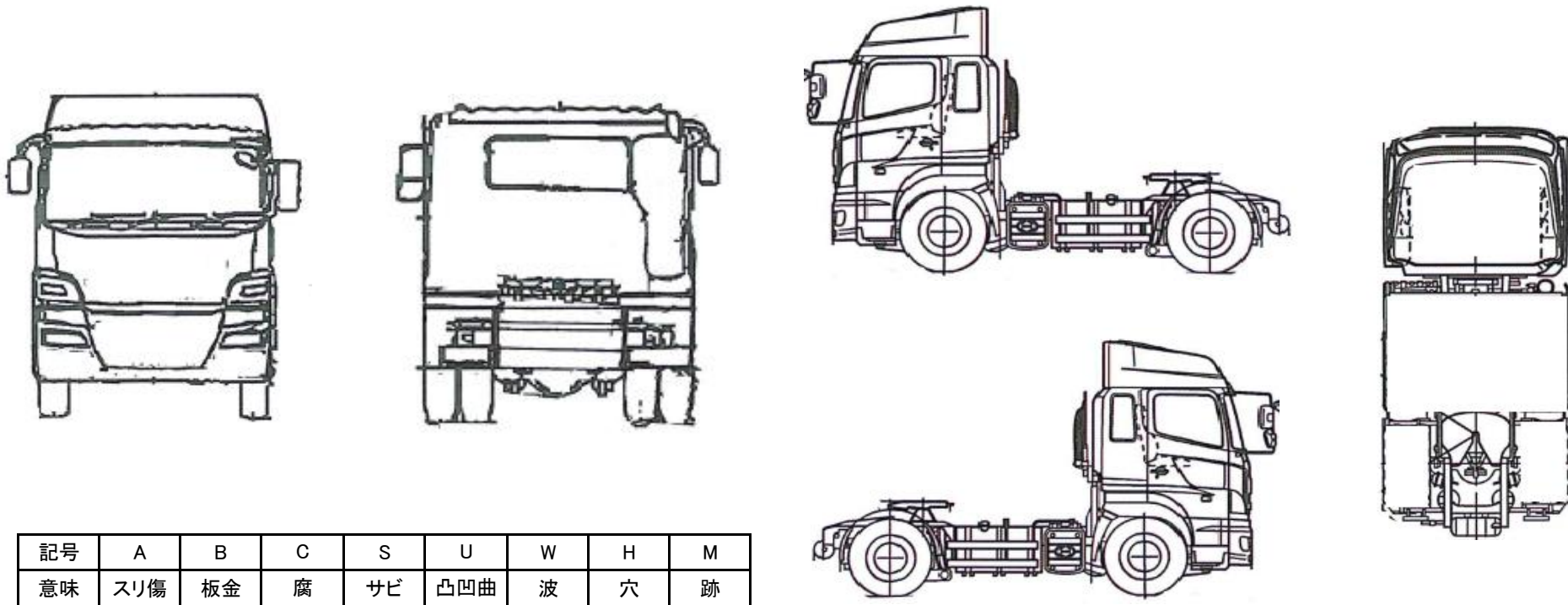
車両チェックシート

管理番号	36216	形状	トラクタ
車名	UDトラックス	通称名	クオン
型式	2DG-GW6ELH	車台番号	JNCCMC90D2RU089733

日付:

トラクタ

外装状態



記号	A	B	C	S	U	W	H	M
意味	スリ傷	板金	腐	サビ	凸凹曲	波	穴	跡

キャブ内装	外装		点検者 報告欄
シート破れ	無	キャブ修復暦	
破損	無 ()	キャブ・コーションプレート	
スイッチ類	良好 ()	フロントガラス状態	
汚れ	無	傷の程度 [] ()	
欠品	無 ()	シャーシ サビ	
その他		フレーム曲がり・修復暦	
		ボデー修復暦	