

## 車両情報シート

No	管理番号	36282	形状	ダンプ(Lゲート)
	車名	三菱ふそう	通称名	スーパープレート
	型式	QPG-FV60VX	車台番号	FV60VX-520264

基本情報	年式	平成28(2016)年	6月	
	エンジン型式	6R10		
	排気量	12,800 cc		
	馬力	380 ps		
	最大積載量	8,200 kg		
	車検	有 [ 令和7年 11月 5日 ]		
	免許区分	大型(11t以上)		
	車体長さ	車検証	7620 mm	実測 mm
	車体幅	車検証	2490 mm	実測 mm
	車体高さ	車検証	3240 mm	実測 mm

\* 実測は車検証寸法と大きく異なる場合のみ

車両情報	走行km	400 千km [ 実走 ]		
	タコグラフ	有 [ 別体 ] (平成28年 4月)		
	シフト	MT	7速	セミATの場合⇒ [ ] 他( )
	ペダル数	3		
	ターボ	有		
	ブレーキ	AOH [ ドラム ]		
	ABS	有		
	補助ブレーキ	有 [ リターダ ] リターダの場合⇒ [ EG ]		
	エアサス	無 [ ]		
	速度抑制装置	有		
	Nox・PM	適合		
	燃料タンク	300 L +	L +	L
	燃料	軽油 [ ]		
	アドブルー使用	有		
	駆動方式	6×4		
	小型形状	←大型の場合は空欄		

装備類	ヘッドライト	LED	
	フォグランプ	有	
	キャブ幅	標準	
	キャブーフ	標準	
	キャブグレード	標準	
	ベッド	有	
	エアコン	有 [ オート ]	
	エアバッグ	有	
	パワーウィンドウ	有	
	集中ドアロック	有	
	格納ミラー	有	
	電動ミラー	無	
	オーディオ	有 [ 純正 ] [ ラジオ ・ ・ ]	
	ETC	有 [ 種類 2.0 ]	
	バックカメラ	無 [ ]	
	オートクルーズ	無	
	坂道発進補助装置	有	
	その他装備	ドライブレコーダー	

①入庫確認 車両業務	②営業 支店長	③HP掲載 営業支援G

1

日付: 2024/11/15

ダンプ・ダンプ(土砂禁)・クレーン付ダンプ

上物情報1 (ボデー)	メーカー	極東開発工業 [ ]	
	型式	DD10-761A	
	製造番号[年式]	16U040045N [ 年 月 ]	
	内寸法 長	4700 mm	
	内寸法 幅	2190 mm	
	内寸法 高	540 mm	
	床厚み	5 mm 二重張 [ 無 ]	
	ボデー材質1	鉄	
	ボデー材質2	不明	
	リアゲート	Lゲート	
	リアゲート水密	無	
	コボレーション	有 [ シート ] (自動)	
底形状	船底		
形状(小型)			
載替	無		
その他情報			

上物情報2 (クレーン)	メーカー	[ ]	
	型式		
	製造番号[年式]	[ 年 月 ]	
	吊荷重	[ ]	
	クレーン段数		
	操作		
	フックイン		
	リアジャッキ		
	載替		
	その他情報		

上物情報3 (ゲート)	形状	無 [ ] *跳上の場合⇒ [ ]	
	メーカー	[ ]	
	型式		
	製造番号		
	寸法(外寸)	幅: mm	高: mm
	ストッパー寸法	幅: mm	高: mm
その他情報			

車両チェックシート

Table with 4 columns: 管理番号, 車名, 型式, 形状, 通称名, 車台番号. Values include 36282, 三菱ふそう, QPG-FV60VX, ダンプ(レグレート), スーパーグレート, FV60VX-520264.

日付:

ダンプ・ダンプ(土砂禁)・クレーン付ダンプ

Table with 5 columns: 項目, 内容, 点検項目, 点検結果, 対応. Includes sections for エンジン, ターボ, ブローバイ・排圧, ファンベルト, 冷却水, ウォーターポンプ, マフラー, 報告欄.

Table with 5 columns: 項目, 内容, 点検項目, 点検結果, 対応. Includes sections for 制動装置・その他, エア・コンプレッサ, 報告欄.

Table with 5 columns: 項目, 内容, 点検項目, 点検結果, 対応. Includes sections for かじ取り装置, ギアボックス, リーフスプリング, エアサス, 報告欄.

Table with 5 columns: 項目, 内容, 点検項目, 点検結果, 対応. Includes sections for 上物関係, 報告欄.

Table with 5 columns: 項目, 内容, 点検項目, 点検結果, 対応. Includes sections for ミッション・動力伝達装置, クラッチ, クラッチ マスターオイル, デファレンシャル, フロベラ・ドライブシャフト, PTO, 報告欄.

Table with 5 columns: 項目, 内容, 点検項目, 点検結果, 対応. Includes sections for 電装関係(外装), 電装関係(内装), 電装関係(バッテリー), エアコン, インジケータ(警告)ランプ点灯, その他報告欄.

Table for Tyre Information (タイヤ [残りmm表示]). Includes a grid for tire sizes (FF, FR, RF, RR) and tread patterns (A, B, C) with corresponding values in mm. Includes text for tire size (F 11R 22.5, R 11R 22.5) and tread patterns (1 タテ溝, 2 ミックス, 3 スタッドレス, 4 その他).

Table with 4 columns: 項目, 有無, 対応. Includes sections for 装備類, キーレス, 取扱説明書, 整備記録簿, カーテン, フロアマット, 工具, ジャッキ.

点検結果: ○:良好 △:継続的な点検が必要 ×:要修理・交換
対応: R: 修理 P: 交換 S: 清掃 O: 給油(水)

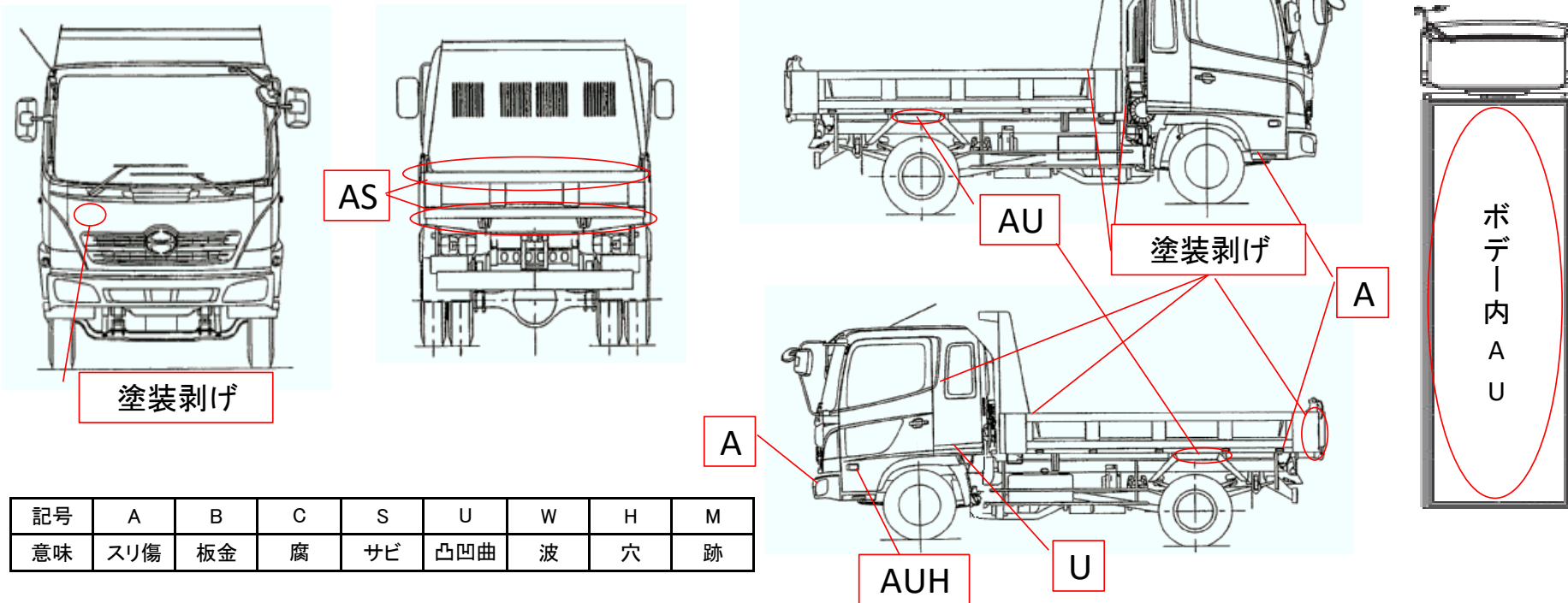
# 車両チェックシート

管理番号	36282	形状	ダンプ(Lゲート)
車名	三菱ふそう	通称名	スーパーグレート
型式	QPG-FV60VX	車台番号	FV60VX-520264

日付:

ダンプ・ダンプ(土砂禁)・クレーン付ダンプ

## 外装状態



記号	A	B	C	S	U	W	H	M
意味	スリ傷	板金	腐	サビ	凸凹曲	波	穴	跡

キャブ内装	外装		点検者 報告欄
シート破れ	有	キャブ修復暦	( 不明 ) リアゲート内側に穴・亀裂
破損	無 ( )	キャブ・コーションプレート	有
スイッチ類	良好 ( )	フロントガラス状態	良好 [ ]
汚れ	中		傷の程度 [ ] ( )
欠品	無 ( )	シャーシ サビ	中
その他		フレーム曲がり・修復暦	( 不明 )
		ボデー修復暦	( 不明 )