

車両情報シート

No	管理番号	36358	形状	車載車
	車名	三菱ふそう	通称名	キャンター
	型式	2PG-FEB80	車台番号	FEB80-582030

基本情報	年式	令和2(2020)	年	10	月
	エンジン型式	4P10			
	排気量	2,990 cc			
	馬力	150 ps			
	最大積載量	3,000 kg			
	車検	抹消 [年 月 日]			
	免許区分	準中型(7.5t未満)			
	車体長さ	車検証	7590 mm	実測	mm
	車体幅	車検証	2190 mm	実測	mm
	車体高さ	車検証	2250 mm	実測	mm

* 実測は車検証寸法と大きく異なる場合のみ

車両情報	走行km	13 千km [実走]			
	タコグラフ	無 [] (年 月)			
	シフト	MT	5 速	セミATの場合⇒ [] 他()	
	ペダル数	3			
	ターボ	有			
	ブレーキ	VAC [ディスク]			
	ABS	有			
	補助ブレーキ	有 [排気B] リターダの場合⇒ []			
	エアサス	無 []			
	速度抑制装置	無			
	Nox・PM	適合			
	燃料タンク	100	L +	L +	L
	燃料	軽油 []			
	アドブルー使用	有			
	駆動方式	4×2			
小型形状	全低床 ←大型の場合は空欄				

装備類	ヘッドライト	ハロゲン			
	フォグラブ	有			
	キャブ幅	ワイド			
	キャブーフ	標準			
	キャブグレード	標準			
	ベッド	無			
	エアコン	有 [マニュアル]			
	エアバッグ	有			
	パワーウィンドウ	有			
	集中ドアロック	有			
	格納ミラー	有			
	電動ミラー	無			
	オーディオ	有 [純正] [ラジオ ・ ・]			
	ETC	無 []			
	バックカメラ	無 []			
	オートクルーズ	無			
	坂道発進補助装置	無			
	その他装備				

①入庫確認 車両業務	②営業 支店長	③HP掲載 営業支援G

1

日付: 2024/11/29

クレーン付・クレーン付セルフ・セルフ・セフティ

上物情報1 (ボデー)	メーカー	ユニック []		
	型式	UC-35NERS		
	製造番号[年式]	T3N7603	[令和2年 9月]	
	内寸法 長	5710	mm	
	内寸法 幅	2060	mm	
	内寸法 高	110	mm	
	床面地上高	950	mm	
	床フック	6	対 [埋込]	
	スタンション	個		
	ウインチ	有		
	自動歩み	無		
	オートスライダー	無		
上物操作	リモコン			
横根太	鉄			
載替	無			
その他情報				

上物情報2 (クレーン)	メーカー	[]		
	型式	[]		
	製造番号[年式]	[年 月]		
	吊荷重	[]		
	クレーン段数	[]		
	操作	[]		
	フックイン	[]		
	リアジャッキ	[]		
	載替	[]		
	その他情報	[]		

上物情報3 (ゲート)	形状	無 [] *跳上の場合⇒ []		
	メーカー	[]		
	型式	[]		
	製造番号	[]		
	寸法(外寸)	幅:	mm	高:
ストッパー寸法	幅:	mm	高:	mm
その他情報	[]			

車両チェックシート

Table with 4 columns: 管理番号 (36358), 車名 (三菱ふそう), 型式 (2PG-FEB80), 形状 (車載車), 通称名 (キャンター), 車台番号 (FEB80-582030)

日付:

クレーン付・クレーン付セルフ・セルフ・セフティー

Main inspection table for engine and related components. Columns: 項目, 内容, 点検項目, 点検結果, 対応. Includes items like エンジン, ターボ, ブローバイ・排圧, etc.

Inspection table for brake and other systems. Columns: 項目, 内容, 点検項目, 点検結果, 対応. Includes items like 制動装置・その他, エア・コンプレッサ.

Inspection table for suspension and steering. Columns: 項目, 内容, 点検項目, 点検結果, 対応. Includes items like かし取り装置, 足廻り, エアサス.

Inspection table for crane and safety features. Columns: 項目, 内容, 点検項目, 点検結果, 対応. Includes items like 上物関係, クレーン作動, ラジコン作動, etc.

Inspection table for mission and power transmission. Columns: 項目, 内容, 点検項目, 点検結果, 対応. Includes items like ミッション・動力伝達装置, クラッチ, デファレンシャル, etc.

Inspection table for electrical and lighting. Columns: 項目, 内容, 点検項目, 点検結果, 対応. Includes items like 電装関係(外装), 電装関係(内装), エアコン, etc.

Tire information section including a diagram of a vehicle with tire sizes (e.g., 12, 8, 7, 10) and patterns (FF, FR, RF, RR) and a list of specifications like タイヤサイズ, タイヤパターン, ホイール, etc.

Inspection table for accessories. Columns: 項目, 有無, 対応. Includes items like スペアキー, キーレス, 整備記録簿, etc.

点検結果: ○:良好 △:継続的な点検が必要 ×:要修理・交換
対応: R:修理 P:交換 S:清掃 O:給油(水)

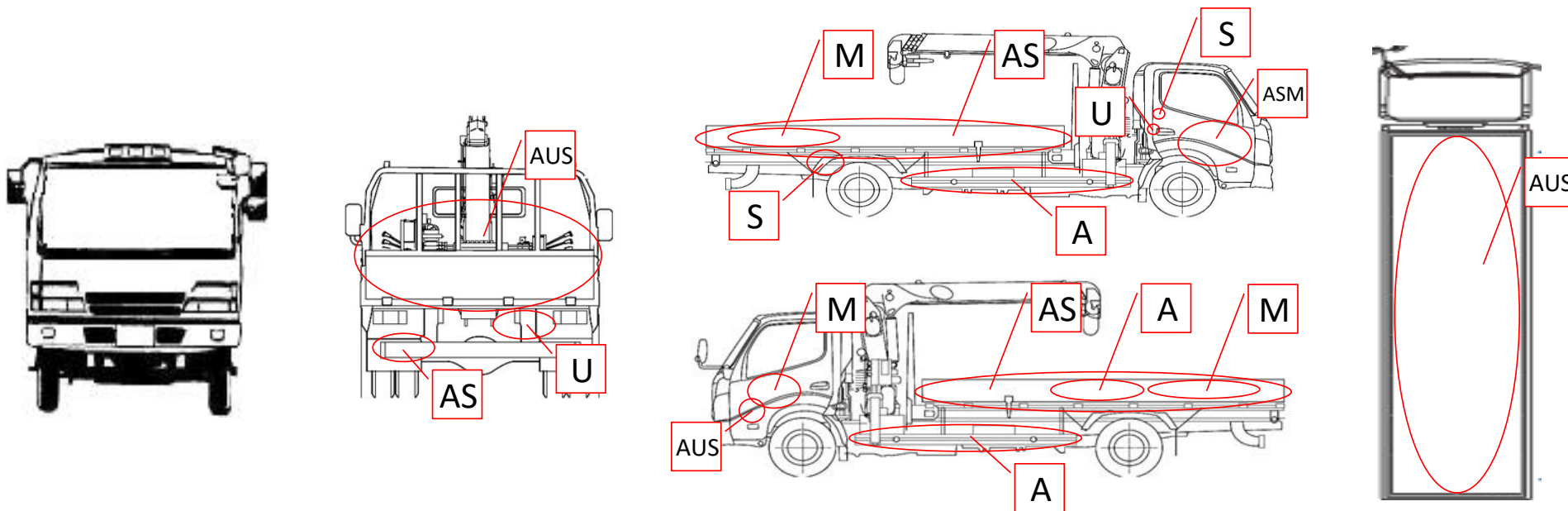
車両チェックシート

管理番号	36358	形状	車載車
車名	三菱ふそう	通称名	キャンター
型式	2PG-FEB80	車台番号	FEB80-582030

日付:

クレーン付・クレーン付セルフ・セルフ・セフティー

外装状態



記号	A	B	C	S	U	W	H	M
意味	スリ傷	板金	腐	サビ	凸凹曲	波	穴	跡

キャブ内装	外装		点検者 報告欄
シート破れ	有	キャブ修復暦	
破損	無 ()	キャブ・コーションプレート	
スイッチ類	良好 ()	フロントガラス状態	
汚れ	少ない		
欠品	無 ()	シャーシ サビ	
その他		フレーム曲がり・修復暦	
		ボデー修復暦	

傷の程度 [点キズ] ()