

車両情報シート

No	管理番号	36397	形状	トラクタ
	車名	いすゞ	通称名	ギガ
	型式	QDG-EXZ52AJ	車台番号	EXZ52AJ-7000284

基本情報	年式	平成24 (2012)	年	9	月
	エンジン型式	6WG1			
	排気量	15,680 cc			
	馬力	520 ps			
	最大積載量	16,000 kg			
	車検	抹消 [年 月 日]			
	免許区分	大型(11t以上)			
	車体 長さ	車検証	6570 mm	実測	mm
	車体 幅	車検証	2490 mm	実測	mm
	車体 高さ	車検証	2930 mm	実測	mm

* 実測は車検証寸法と大きく異なる場合のみ

車両情報	走行km	476 千km [実走]			
	タコグラフ	有 [別体] (平成24年 1月)			
	シフト	MT	8速 H/L セミATの場合⇒ [] 他()		
	ペダル数	3			
	ターボ	有			
	ブレーキ	AOH [ドラム]			
	ABS	有			
	補助ブレーキ	有 [リターダ] リターダの場合⇒ [EG]			
	エアサス	無 []			
	速度抑制装置	有			
	Nox・PM	適合			
	燃料タンク	400	L +	L +	L
	燃料	軽油 []			
	アドブルー使用	有			
	駆動方式	6×4			
	小型形状	←大型の場合は空欄			

装備類	ヘッドライト	ディスチャージ		
	フォグランプ	有		
	キャブ幅	標準		
	キャブルーフ	標準		
	キャブグレード	標準		
	ベッド	有		
	エアコン	有 [オート]		
	エアバッグ	有		
	パワーウィンドウ	有		
	集中ドアロック	有		
	格納ミラー	有 ヒーター付		
	電動ミラー	有		
	オーディオ	有 [純正] [ラジオ ・ ・]		
	ETC	無 []		
	バックカメラ	無 []		
	オートクルーズ	無		
	坂道発進補助装置	無		
	その他装備			

①入庫確認 車両業務	②営業 支店長	③HP掲載 営業支援G

1

日付: 2024/11/13

トラクタ

上物情報1 (ボデー)	カブラ形状	ツイン	
	メーカー	その他 [YOKOSHA]	
	型式	CD-1600	
	製造番号[年式]	K9105 [平成24年 7月]	
	載替	無	
	その他情報		

上物情報2 (クレーン)	メーカー	[]	
	型式	[]	
	製造番号[年式]	[年 月]	
	吊荷重	[]	
	クレーン段数	[]	
	操作	[]	
	フックイン	[]	
	リアジャッキ	[]	
載替	[]		
その他情報			

車両チェックシート

Table with 4 columns: 管理番号, 車名, 型式, 形状, 通称名, 車台番号. Values include 36397, いすゞ, QDG-EXZ52AJ, トラクタ, ギガ, EXZ52AJ-7000284.

日付:

トラクタ

Checklist table for engine and related components. Columns: 項目, 内容, 点検項目, 点検結果, 対応. Includes items like エンジン, ターボ, ブローバイ・排圧, etc.

Checklist table for braking and other systems. Columns: 項目, 内容, 点検項目, 点検結果, 対応. Includes items like 制動装置・その他, エア・コンプレッサ.

Checklist table for steering and suspension. Columns: 項目, 内容, 点検項目, 点検結果, 対応. Includes items like かじ取り装置, ギアボックス, リーフスプリング, etc.

Checklist table for upper body and damage. Columns: 項目, 内容, 点検項目, 点検結果, 対応. Includes items like 上物関係, 報告欄.

Checklist table for mission and powertrain. Columns: 項目, 内容, 点検項目, 点検結果, 対応. Includes items like ミッション・動力伝達装置, クラッチ, デファレンシャル, etc.

Checklist table for electrical and lighting. Columns: 項目, 内容, 点検項目, 点検結果, 対応. Includes items like 電装関係(外装), 電装関係(内装), エアコン, etc.

Tire inspection table showing tire sizes and patterns for FF, FR, RF, RR axles. Includes a diagram of the vehicle with tire positions marked.

Checklist table for equipment. Columns: 項目, 有無, 対応. Includes items like スペアキー, キーレス, 整備記録簿, etc.

点検結果: ○:良好 △:継続的な点検が必要 ×:要修理・交換
対応: R: 修理 P: 交換 S: 清掃 O: 給油(水)

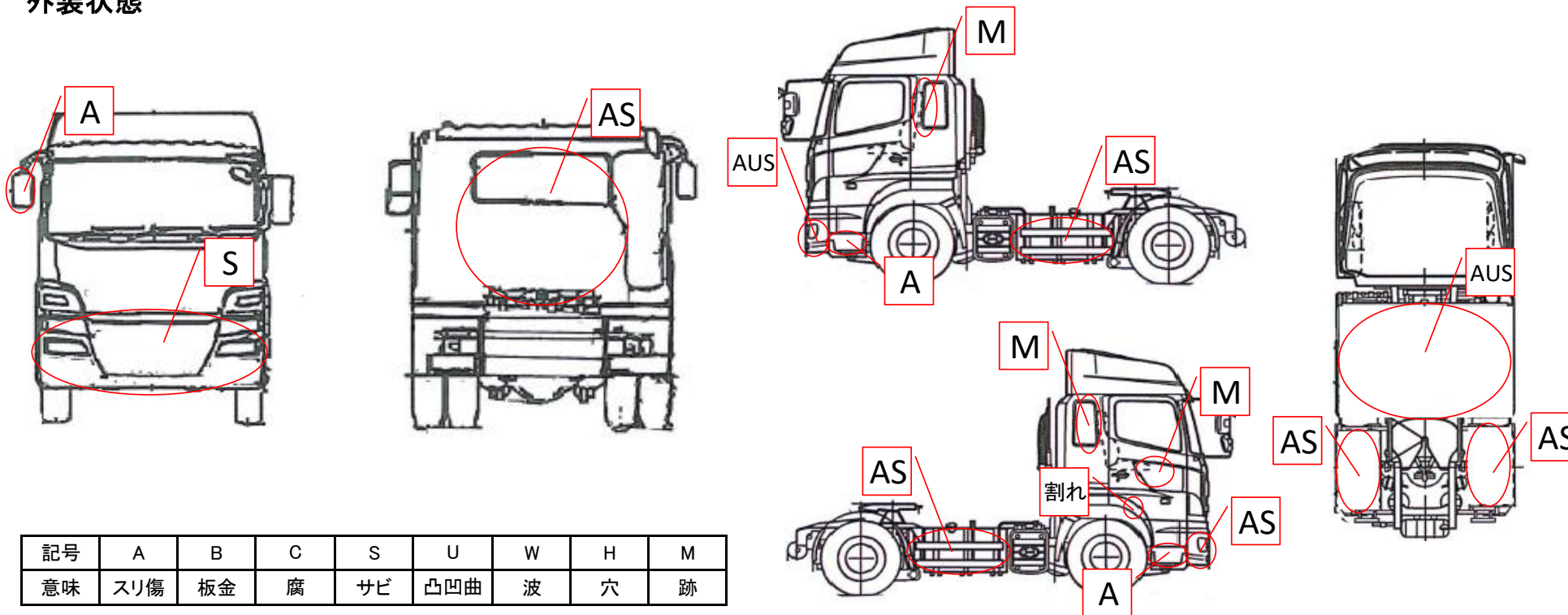
車両チェックシート

管理番号	36397	形状	トラクタ
車名	いすゞ	通称名	ギガ
型式	QDG-EXZ52AJ	車台番号	EXZ52AJ-7000284

日付:

トラクタ

外装状態



記号	A	B	C	S	U	W	H	M
意味	スリ傷	板金	腐	サビ	凸凹曲	波	穴	跡

キャブ内装	外装		点検者 報告欄
シート破れ	無	キャブ修復暦	
破損	無 ()	キャブ・コーションプレート	
スイッチ類	良好 ()	フロントガラス状態	
汚れ	中	傷の程度 [飛石] ()	
欠品	有 (オープントレイ欠)	シャーシ サビ	
その他		フレーム曲がり・修復暦	
		ボデー修復暦	